

Алматы (7273)495-231
Ангарск (3955)60-70-56
Архангельск (8182)63-90-72
Астрахань (8512)99-46-04
Барнаул (3852)73-04-60
Белгород (4722)40-23-64
Благовещенск (4162)22-76-07
Брянск (4832)59-03-52
Владивосток (423)249-28-31
Владикавказ (8672)28-90-48
Владимир (4922)49-43-18
Волгоград (844)278-03-48
Вологда (8172)26-41-59
Воронеж (473)204-51-73
Екатеринбург (343)384-55-89
Иваново (4932)77-34-06
Ижевск (3412)26-03-58
Иркутск (395)279-98-46
Казань (843)206-01-48

Калининград (4012)72-03-81
Калуга (4842)92-23-67
Кемерово (3842)65-04-62
Киров (8332)68-02-04
Коломна (4966)23-41-49
Кострома (4942)77-07-48
Краснодар (861)203-40-90
Красноярск (391)204-63-61
Курск (4712)77-13-04
Курган (3522)50-90-47
Липецк (4742)52-20-81
Магнитогорск (3519)55-03-13
Москва (495)268-04-70
Мурманск (8152)59-64-93
Набережные Челны (8552)20-53-41
Нижний Новгород (831)429-08-12
Новокузнецк (3843)20-46-81
Ноябрьск (3496)41-32-12
Новосибирск (383)227-86-73

Омск (3812)21-46-40
Орел (4862)44-53-42
Оренбург (3532)37-68-04
Пенза (8412)22-31-16
Петрозаводск (8142)55-98-37
Псков (8112)59-10-37
Пермь (342)205-81-47
Ростов-на-Дону (863)308-18-15
Рязань (4912)46-61-64
Самара (846)206-03-16
Саранск (8342)22-96-24
Санкт-Петербург (812)309-46-40
Саратов (845)249-38-78
Севастополь (8692)22-31-93
Симферополь (3652)67-13-56
Смоленск (4812)29-41-54
Сочи (862)225-72-31
Ставрополь (8652)20-65-13
Сургут (3462)77-98-35

Сыктывкар (8212)25-95-17
Тамбов (4752)50-40-97
Тверь (4822)63-31-35
Тольятти (8482)63-91-07
Томск (3822)98-41-53
Тула (4872)33-79-87
Тюмень (3452)66-21-18
Ульяновск (8422)24-23-59
Улан-Удэ (3012)59-97-51
Уфа (347)229-48-12
Хабаровск (4212)92-98-04
Чебоксары (8352)24-53-07
Челябинск (351)202-03-61
Череповец (8202)49-02-64
Чита (3022)38-34-83
Якутск (4112)23-90-97
Ярославль (4852)69-52-93

Россия +7(495)268-04-70 Казахстан +7(7172)727-132 Киргизия +996(312)96-26-47

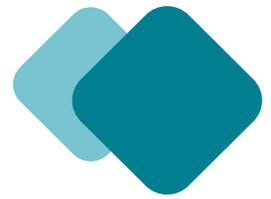
Эл. почта: ezb@nt-rt.ru || Сайт: <https://elcoskz.nt-rt.ru/>

elcos

electric control systems

since 2004





1. О КОМПАНИИ И НОМЕНКЛАТУРА.....	3
2. ТЕХНОЛОГИЧЕСКИЙ ПРОЦЕСС.....	4
3. ЯЧЕЙКИ СРЕДНЕГО НАПРЯЖЕНИЯ 6/10/20 КВ ELCOS И БЛОЧНО-МОДУЛЬНЫЕ ЗДАНИЯ ELCOS.....	5
4. НИЗКОВОЛЬТНЫЕ ЭЛЕКТРОРАСПРЕДЕЛИТЕЛЬНЫЕ ШКАФЫ И ЩИТЫ – ELCOS.....	7
5. ШКАФ СО СТЕПЕНЬЮ ЗАЩИТЫ IP65 - ELCOS.....	9
6. НЕСТАНДАРТНЫЕ ИЗДЕЛИЯ, ПУСТЫЕ КОРОБА И ШКАФЫ – ELCOS.....	10
7. ПРОТИВОПОЖАРНЫЕ ШКАФЫ – ELCOS.....	14
8. ТЕЛЕКОММУНИКАЦИОННЫЕ, СЕРВЕРНЫЕ ШКАФЫ И СТОЙКИ - ELCOS.....	16
9. МЕТАЛЛИЧЕСКИЕ КАБЕЛЕНЕСУЩИЕ СИСТЕМЫ – ELCOS.....	18
10. ДИСТРИБЬЮТОРСТВО И ДИЛЕРСТВО.....	71
11. ПРОДУКЦИЯ ELCOS НА ОБЪЕКТАХ.....	72
12. СЕРТИФИКАТЫ И НАГРАДЫ ELCOS.....	74
13. СОЦИАЛЬНАЯ ОТВЕТСТВЕННОСТЬ, ОБУЧЕНИЕ И КОМАНДА ELCOS.....	76
14. ДЛЯ ЗАМЕТОК.....	78



1.

О КОМПАНИИ НОМЕНКЛАТУРА



Уважаемые дамы и господа,

ТОО «ЕЛКОС (ELCOS)» образован в 2004 году и как отечественный производитель осуществляет свою деятельность на основании государственной лицензии ГСЛ №016128 от 9 Сентября 2004 года в области архитектурной, градостроительной и строительно-монтажной деятельности II –категории.

ТОО «ЕЛКОС (ELCOS)» является Казахстанским производителем и официальным партнером мировых брендов. Наша компания имеет все необходимые сертификаты.

ТОО «ЕЛКОС (ELCOS)» производит продукцию по международным стандартам, обеспечивающую возможность полной комплектации всех видов промышленных и гражданских объектов.

Завоевать доверие наших деловых партнеров, мы сумели благодаря комплексным решениям удовлетворив желания партнеров, высокими качествами по приемлемым ценам.

Применение нашей технологий позволяет избежать лишних расходов и потерь в функционировании современного бизнеса.

ТОО «ЕЛКОС (ELCOS)» производит продукцию под брендом – ELCOS.

ELCOS - это безопасность, качество и отличный дизайн!

НОМЕНКЛАТУРА ПРОДУКЦИЙ ELCOS:

- ЯЧЕЙКИ СРЕДНЕГО НАПРЯЖЕНИЯ 6/10/20 кВ – ELCOS и БЛОЧНО – МОДУЛЬНЫЕ ЗДАНИЯ ELCOS
- НИЗКОВОЛЬТНЫЕ ЭЛЕКТРОРАСПРЕДЕЛИТЕЛЬНЫЕ ШКАФЫ И ЩИТЫ – ELCOS
- ШКАФ С СТЕПЕНЬЮ ЗАЩИТЫ IP65 - ELCOS
- НЕСТАНДАРТНЫЕ ИЗДЕЛИЯ, ПУСТЫЕ КОРОБА И ШКАФЫ – ELCOS
- ПРОТИВОПОЖАРНЫЕ ШКАФЫ – ELCOS
- ТЕЛЕКОММУНИКАЦИОННЫЕ, СЕРВЕРНЫЕ ШКАФЫ И СТОЙКИ - ELCOS
- МЕТАЛЛИЧЕСКИЕ КАБЕЛЕНЕСУЩИЕ СИСТЕМЫ – ELCOS

1

Обработка металла



2

Покраска полимерной порошковой краской



3

Заливка уплотнительного материала на двери и крышки



4

Электромонтаж и сборка активного оборудования, тестирование



5

Упаковка, отгрузка и сервис



Каждый процесс контролируется на качество!

- КТП6-ELCOS 6-10/0,4 кВ, КТП-ELCOS 6-10/0,4 кВ, ЗРУ-ELCOS 6-10/0,4 кВ и КРУ-ELCOS 6-10-20кВ/0,4 Кв.
- Камеры КМ -1КФ - ELCOS, серии КСО - ELCOS с вакуумным выключателем и с блоком РЗА – ELCOS
- БЛОЧНО-МОДУЛЬНЫЕ ЗДАНИЯ – ELCOS



EXPO-2017 Astana



ТПЦ Шымкент Plaza



ТенгизШеврОйл FGP



HORGOS



Военная академия г. Нур-Султан



г. Талдыкорган

4.

НИЗКОВОЛЬТНЫЕ ЭЛЕКТРОРАСПРЕДЕЛИТЕЛЬНЫЕ ШКАФЫ И ЩИТЫ – ELCOS



РУ - ELCOS - 0,4кВ (Распределительные устройства)

ЩО-70 – ELCOS (Панели распределительных щитов)

ВРУ - ELCOS (вводные и распределительные устройства, рассчитанные на токи до 6300А, оснащенные системами учета активной и реактивной энергии).

ЩС - ELCOS (силовые распределительные щиты предназначенные для распределения электроэнергии по группам электропотребителей).

ЩЭ – ELCOS (щиты этажные), ЩО - ELCOS (щиты освещения для подключения групповых сетей и отдельных нагрузок).

ШР - ELCOS (Шкафы распределительные)

ЩУ - ELCOS (щиты управления технологическими процессами, а также системами кондиционирования, вентиляции, пожаротушения)

РУСМ - ELCOS (Ящики и шкафы управления)

ПР-11 - ELCOS (пункты распределительные)

АВР - ELCOS (автоматический ввод резерва)

ЩПТ - ELCOS, ЩУОТ-ELCOS до 100А (щиты постоянного тока)

ИСУ - ELCOS (ИНТЕЛЛЕКТУАЛЬНАЯ СТАНЦИЯ МОНИТОРИНГА УПРАВЛЕНИЯ ДЛЯ ОПТИМИЗАЦИЙ ДОБЫЧИ НЕФТИ)

ЩУНО – ELCOS (щит управления наружным освещением)



EXPO-2017 Astana



Интеллектуальная станция управления с ЧРП АО «Каражанбасмунай»



РУ 0,4 кВ для ГМК



5.

ШКАФ СО СТЕПЕНЬЮ ЗАЩИТЫ IP65 – ELCOS



Мы разработали, произвели, испытали и получили сертификат на ШКАФ СО СТЕПЕНЬЮ ЗАЩИТЫ IP65 – ELCOS

СТЕПЕНИ ЗАЩИТЫ IP		IPx0	IPx1	IPx2	IPx3	IPx4	IPx5	IPx6	IPx7	IPx8
		нет защиты	падение вертикальных капель	падение вертикальных капель под углом 15 от вертикали	Брызги под углом 60 от вертикали	Брызги со всех сторон	Струи со всех сторон под небольшим давлением	Сильные потоки	Временное погружение (до 1м)	Полное погружение*
IP 0x	Нет защиты	IP 00								
IP 1x	Частицы > 50 мм	IP 10	IP 11	IP 12						
IP 2x	Частицы > 12,5 мм	IP 20	IP 21	IP 22	IP 23					
IP 3x	Частицы > 2,5 мм	IP 30	IP 31	IP 32	IP 33	IP 34				
IP 4x	Частицы > 1мм	IP 40	IP 41	IP 42	IP 43	IP 44				
IP 5x	Пыль частично	IP 50				IP 54	IP 55			
IP 6x	Пыль полностью	IP 60					IP 65	IP 66	IP 67	IP 68



- Утепленные технологические шкафы – ELCOS;
- Шкафы АКБ и батарейные шкафы – ELCOS;
- Корпуса и аппараты для дезинфектора, дозаторы – ELCOS;
- Корпуса терминалов оплат и информации – ELCOS;
- Почтовые ящики – ELCOS;
- Технологические крышки и люки – ELCOS;
- Различные корпуса и коробки, детали – ELCOS;
- Офисные шкафы и стеллажи – ELCOS;
- Шкафы для одежды – ELCOS;
- Учебные стенды – ELCOS;
- Изделия из нержавеющей стали – ELCOS;
- Изделия под заказ

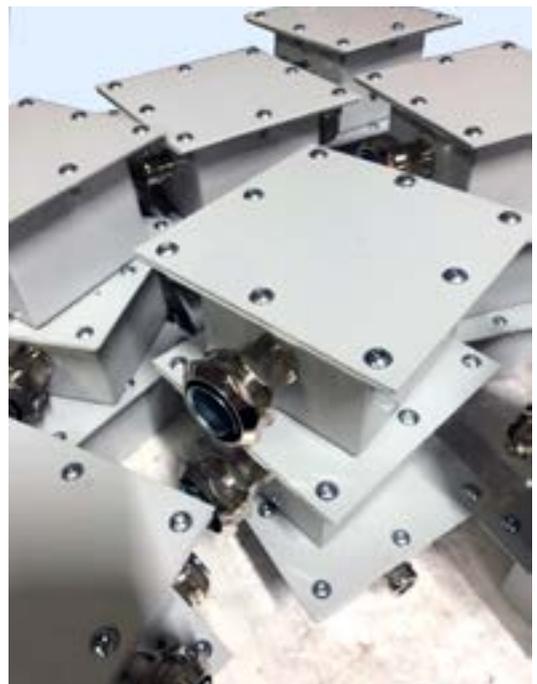




Уличный утепленный шкаф для видеонаблюдение и батарей – ELCOS



Шкаф и стеллаж для АКБ – ELCOS, двухсекционный для установки аккумуляторных батарей ИПБ



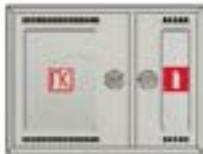


Пожарные шкафы – ELCOS красивый дизайн, качественные аксессуары и отвечает всем требованиям противопожарной службы.





ОРИЕНТАЦИЯ ШКАФА



ИСПОЛНЕНИЕ ШКАФА

- ОДНОСЕКЦИОННЫЙ
 ДВУХСЕКЦИОННЫЙ
 ТРЕХСЕКЦИОННЫЙ
 ДРУГОЙ

ОРИЕНТАЦИЯ ШКАФА

- ВЕРТИКАЛЬНЫЙ
 ГОРИЗОНТАЛЬНЫЙ

 ГЛУБИНА ШКАФА
в мм.

 ВЫСОТА ШКАФА
в мм.

 ШИРИНА ШКАФА
в мм.

ЦВЕТ ШКАФА

DS (Стальная
дверь)DG (дверь с
обычным
стеклом)DGM (дверь с
матовым
стеклом)DGT (дверь с
тонированным
стеклом)DGN (дверь с
каленным стеклом)ИСПОЛНЕНИЕ
ДВЕРИ

R (встроенный)

S (накладной)

F (напольный)

ТИП ШКАФА

B (барaban для
рукава)C (кассета для
рукава)P (штырь для
рукава)

E (пустой)

КОМПЛЕКТАЦИЯ

Особенности шкафов «ELCOS» имеют возможность установки оборудование как на 19» так и на 21».

Телекоммуникационные шкафы размером с 6U до 45U максимальная статическая нагрузка от 100 до 400 кг передняя дверь каленое стекло.

Серверные шкафы размером с 20U до 50U максимальная статическая нагрузка от 500 до 1200 кг. с перфорацией передней и задней двери.

По индивидуальному заказу можем изготовить не стандартные шкафы и стойки.



Телекоммуникационные шкафы				Размеры (мм)		
Код	Тип	Высота (U)	Высота	Ширина	Глубина	
ELCOS	ERC 6U 464	настенный	6	400	450	
ELCOS	ERC 6U 465			600	500	
ELCOS	ERC 6U 466			600	600	
ELCOS	ERC 9U 564	настенный	9	500	450	
ELCOS	ERC 9U 565			600	500	
ELCOS	ERC 9U 566			600	600	
ELCOS	ERC 12U 665	настенный	12	600	500	
ELCOS	ERC 12U 666			600	600	
ELCOS	ERC 12U 765	напольный	12	715	500	
ELCOS	ERC 12U 766			715	600	
ELCOS	ERC 12U 768			715	800	
ELCOS	ERC 15U 765	настенный	15	780	500	
ELCOS	ERC 15U 766			780	600	
ELCOS	ERC 15U 768			780	800	
ELCOS	ERC 15U 866	напольный	15	850	600	
ELCOS	ERC 15U 868			850	800	
ELCOS	ERC 15U 888			850	800	
ELCOS	ERC 15U 881			850	1000	
ELCOS	ERC 18U 966	напольный	18	950	600	
ELCOS	ERC 18U 968			950	800	
ELCOS	ERC 18U 961			950	1000	
ELCOS	ERC 18U 988			950	800	
ELCOS	ERC 18U 981			950	1000	
ELCOS	ERC 22U 166	напольный	22	1100	600	
ELCOS	ERC 22U 168			1100	800	
ELCOS	ERC 22U 161			1100	1000	
ELCOS	ERC 22U 188			1100	800	
ELCOS	ERC 22U 181			1100	1000	
ELCOS	ERC 24U 166	напольный	24	1200	600	
ELCOS	ERC 24U 168			1200	800	
ELCOS	ERC 24U 161			1200	1000	
ELCOS	ERC 24U 188			1200	800	
ELCOS	ERC 24U 181			1200	1000	
ELCOS	ERC 33U 166	напольный	33	1600	600	
ELCOS	ERC 33U 168			1600	800	
ELCOS	ERC 33U 161			1600	1000	
ELCOS	ERC 33U 188			1600	800	
ELCOS	ERC 33U 181			1600	1000	
ELCOS	ERC 38U 166	напольный	38	1800	600	
ELCOS	ERC 38U 168			1800	800	
ELCOS	ERC 38U 161			1800	1000	
ELCOS	ERC 38U 188			1800	800	
ELCOS	ERC 38U 181			1800	1000	
ELCOS	ERC 42U 266	напольный	42	2000	600	
ELCOS	ERC 42U 268			2000	800	
ELCOS	ERC 42U 261			2000	1000	
ELCOS	ERC 42U 288			2000	800	
ELCOS	ERC 42U 281			2000	1000	
ELCOS	ERC 45U 266	напольный	45	2150	600	
ELCOS	ERC 45U 268			2150	800	
ELCOS	ERC 45U 261			2150	1000	
ELCOS	ERC 45U 288			2150	800	
ELCOS	ERC 45U 281			2150	1000	

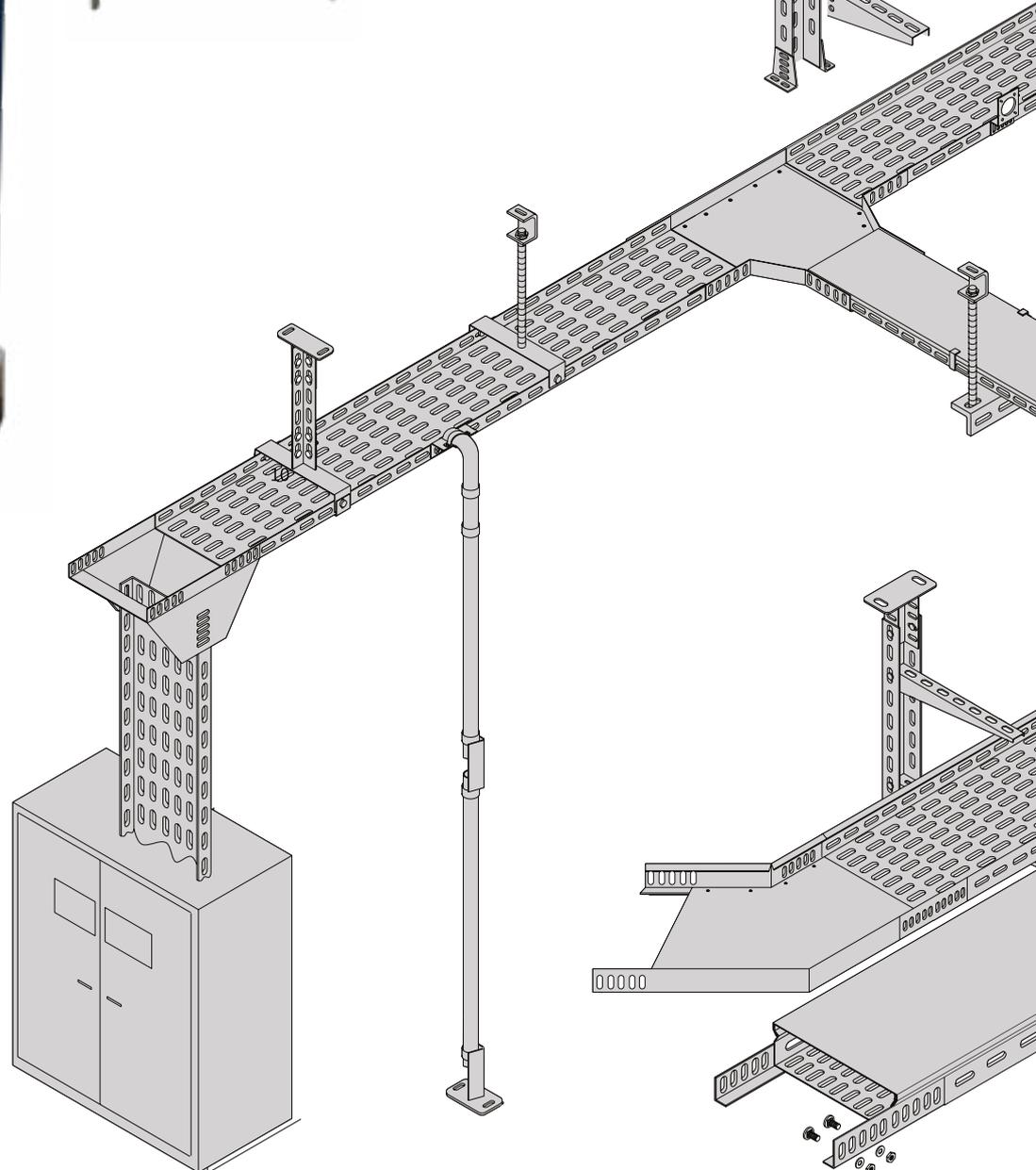
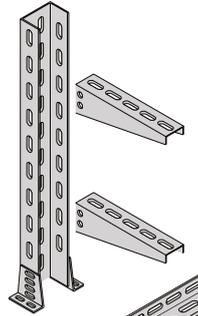
Серверные шкафы			Размеры (мм)		
Код	Тип	Высота (U)	Высота	Ширина	Глубина
ELCOS ESC 37U 168	напольный	37	1840	600	600
ELCOS ESC 37U 161			1840	600	800
ELCOS ESC 37U 188			1840	800	800
ELCOS ESC 37U 181			1840	800	1000
ELCOS ESC 39U 168	напольный	39	1930	600	600
ELCOS ESC 39U 161			1930	600	800
ELCOS ESC 39U 188			1930	800	800
ELCOS ESC 39U 181			1930	800	1000
ELCOS ESC 42U 268	напольный	42	2060	600	600
ELCOS ESC 42U 261			2060	600	800
ELCOS ESC 42U 288			2060	800	800
ELCOS ESC 42U 281			2060	800	1000
ELCOS ESC 42U 2812			2060	800	1200
ELCOS ESC 47U 268	напольный	47	2200	600	600
ELCOS ESC 47U 261			2200	600	800
ELCOS ESC 47U 288			2200	800	800
ELCOS ESC 47U 281			2200	800	1000
ELCOS ESC 50U 268	напольный	50	2500	600	600
ELCOS ESC 50U 261			2500	600	800
ELCOS ESC 50U 288			2500	800	800
ELCOS ESC 50U 281			2500	800	1000

Открытые односторонние серверные стойки			Размеры (мм)		
Код	Тип	Высота (U)	Высота	Ширина	Глубина
ELCOS ESZ 35U 266	напольный	35-42	1750	600	600
ELCOS ESZ 42U 266			2060	600	800
ELCOS ESZ 35U 288			1750	800	800
ELCOS ESZ 42U 288			2060	800	1000

Открытые двухсторонние серверные стойки			Размеры (мм)		
Код	Тип	Высота (U)	Высота	Ширина	Глубина
ELCOS EPZ 35U 268	напольный	35-42	1750	600	600
ELCOS EPZ 42U 266			2060	600	800
ELCOS EPZ 35U 288			1750	800	800
ELCOS EPZ 42U 288			2060	800	1000

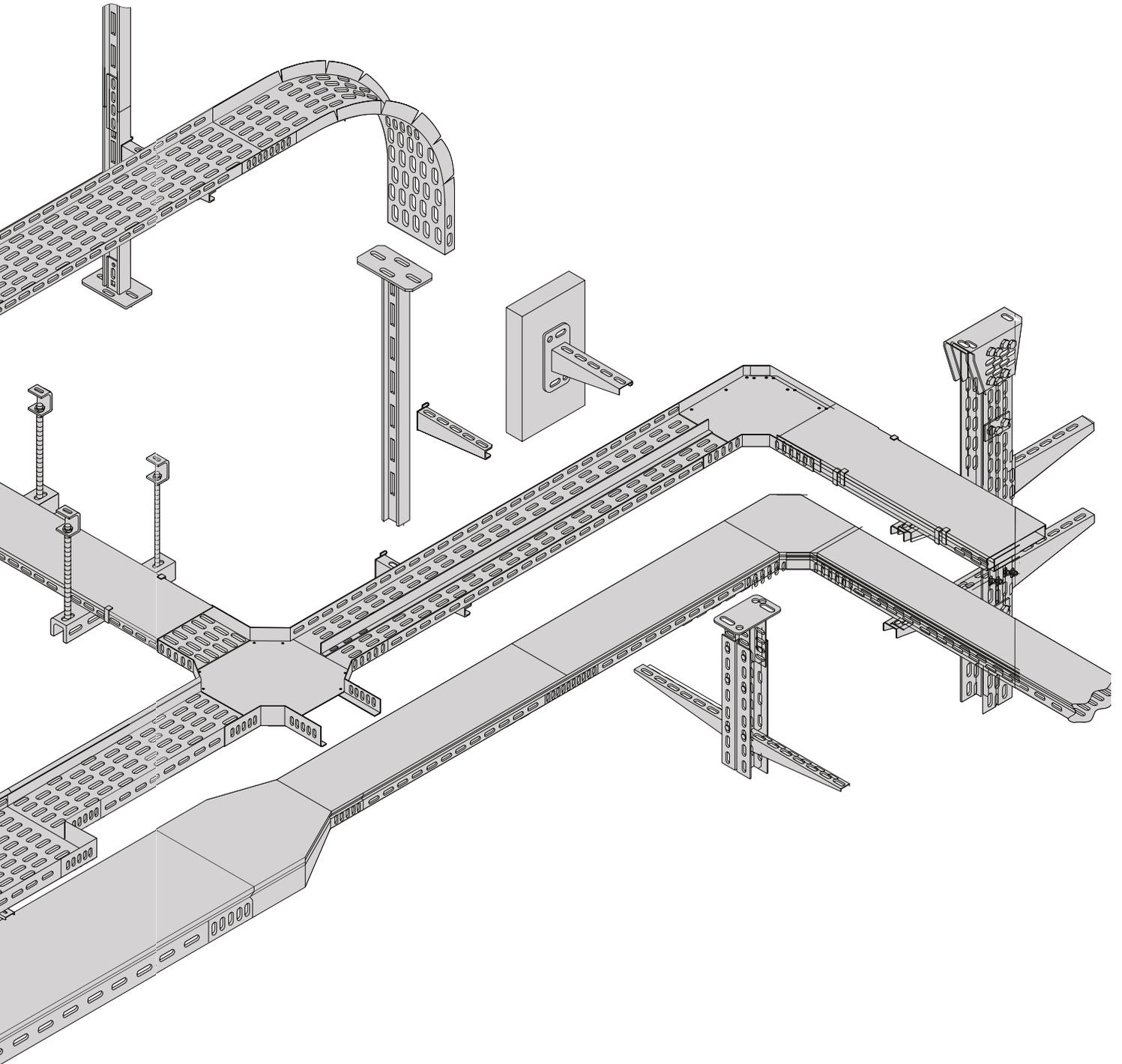
АКСЕССУАРЫ		размеры в см
Вентиляторная панель потолочная		размеры в см
размеры вентилятора 2 шт без термостата		12*12*3,5 см
размеры вентилятора 4 шт без термостата		12*12*3,5 см
размеры вентилятора 2 шт с термостатом		12*12*3,5 см
размеры вентилятора 4 шт с термостатом		12*12*3,5 см
Вентиляторная панель полочная 1 U		размеры в см
размеры вентилятора 4 шт без термостата		12*12*3,5 см
Сетевой фильтр		
блок розеток 8 гнезд тип Schuko 16 A 220 В 50Гц 1U		
блок розеток 9 гнезд тип Schuko 16 A 220 В 50Гц 1U		
блок розеток 5 гнезд тип Schuko 5 гнезд на C-13 16 A 220 В 50Гц 1U		
Подвижные полки:		Размеры в мм
ELCOS	EAR66	600x600
ELCOS	EAR68	600x800
ELCOS	EAR61	600x1000
Стационарные полки:		Размеры в мм
ELCOS	EARS66	600x600
ELCOS	EARS68	600x800
ELCOS	EARS61	600x1000
Флэш панель:		
ELCOS	EAC 1U	на 1U
ELCOS	EAC 2U	на 2U
ELCOS	EAC 4U	на 4U
Кабельный органайзер (канал)		
ELCOS	EAO 1U горизонтальный с крышкой	на 1U
ELCOS	EAO 42U вертикальный без крышки	на 42U





9.

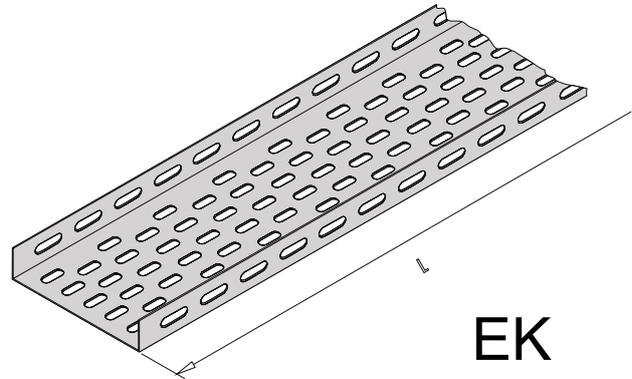
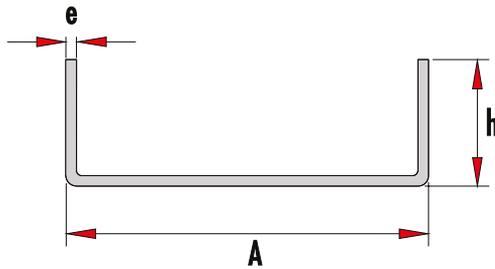
МЕТАЛЛИЧЕСКИЕ КАБЕЛЕНЕСУЩИЕ СИСТЕМЫ – ELCOS



КАБЕЛЬНЫЕ ЛОТКИ ОБЫЧНОГО ТИПА: EKz , EK

Стандартная длина - 2500 мм или по заказу до 3000 мм.

Крышки ЕКС, клипсы ЕКС по мере необходимости, обычно закладываются без них.



Наименование ELCOS	Ширина, A= мм	Высота, h=мм	Длина, L=мм	Толщина, e=мм	Масса за 1 метр, шт / нетто кг	Единица измерения	Артикул, из оцинкованного листа	Артикул, Крашенный согласно каталогу RAL
Кабельный лоток перфорированный обычного типа шириной A=100 мм, высотой h=40 мм, длина L=2500 мм, толщиной e=1 мм.	100	40	2500	1	1,2	м	EKz-10-4-1	EK-10-4-1
Кабельный лоток перфорированный обычного типа шириной A=100 мм, высотой h=50 мм, длина L=2500 мм, толщиной e=1 мм.	100	50	2500	1	1,4	м	EKz-10-5-1	EK-10-5-1
Кабельный лоток перфорированный обычного типа шириной A=100 мм, высотой h=60 мм, длина L=2500 мм, толщиной e=1 мм.	100	60	2500	1	1,5	м	EKz-10-6-1	EK-10-6-1
Кабельный лоток перфорированный обычного типа шириной A=100 мм, высотой h=80 мм, длина L=2500 мм, толщиной e=1 мм. Не стандартный.	100	80	2500	1	2,0	м	EKz-10-8-1	EK-10-8-1
Кабельный лоток перфорированный обычного типа шириной A=100 мм, высотой h=100 мм, длина L=2500 мм, толщиной e=1 мм. Не стандартный.	100	100	2500	1	2,09	м	EKz-10-10-1	EK-10-10-1
Кабельный лоток перфорированный обычного типа шириной A=100 мм, высотой h=40 мм, длина L=2500 мм, толщиной e=1,2 мм.	100	40	2500	1,2	1,5	м	EKz-10-4-1.2	EK-10-4-1.2
Кабельный лоток перфорированный обычного типа шириной A=100 мм, высотой h=50 мм, длина L=2500 мм, толщиной e=1,2 мм.	100	50	2500	1,2	1,7	м	EKz-10-5-1.2	EK-10-5-1.2
Кабельный лоток перфорированный обычного типа шириной A=100 мм, высотой h=60 мм, длина L=2500 мм, толщиной e=1,2 мм.	100	60	2500	1,2	1,9	м	EKz-10-6-1.2	EK-10-6-1.2
Кабельный лоток перфорированный обычного типа шириной A=100 мм, высотой h=80 мм, длина L=2500 мм, толщиной e=1,2 мм. Не стандартный.	100	80	2500	1,2	2,5	м	EKz-10-8-1.2	EK-10-8-1.2
Кабельный лоток перфорированный обычного типа шириной A=100 мм, высотой h=100 мм, длина L=2500 мм, толщиной e=1,2 мм. Не стандартный.	100	100	2500	1,2	2,5	м	EKz-10-10-1.2	EK-10-10-1.2
Крышка с клипсами на ширину A=100 мм	100	15	2500	1	1,0	м	EKz-10-1,5-1 крышка с клипсами	EK-10-1,5-1 крышка с клипсами
клипсы для лотков высотой h=40 мм	25	40	2500	1,5-2	на 1 лоток 6 шт	шт	EKCSz-4-3-1,5 клипс	EKCS-4-3-1,5 клипс
клипсы для лотков высотой h=50 мм	25	50	2500	1,5-2	на 1 лоток 6 шт	шт	EKCSz-5-3-1,5 клипс	EKCS-5-3-1,5 клипс
клипсы для лотков высотой h=60 мм	25	60	2500	1,5-2	на 1 лоток 6 шт	шт	EKCSz-6-3-1,5 клипс	EKCS-6-3-1,5 клипс
клипсы для лотков высотой h=80 мм	25	80	2500	1,5-2	на 1 лоток 6 шт	шт	EKCSz-8-3-1,5 клипс	EKCS-8-3-1,5 клипс
Кабельный лоток перфорированный обычного типа шириной A=160 мм, высотой h=40 мм, длина L=2500 мм, толщиной e=1 мм.	160	40	2500	1	1,6	м	EKz-16-4-1	EK-16-4-1
Кабельный лоток перфорированный обычного типа шириной A=160 мм, высотой h=50 мм, длина L=2500 мм, толщиной e=1 мм.	160	50	2500	1	1,8	м	EKz-16-5-1	EK-16-5-1
Кабельный лоток перфорированный обычного типа шириной A=160 мм, высотой h=60 мм, длина L=2500 мм, толщиной e=1 мм.	160	60	2500	1	2,0	м	EKz-16-6-1	EK-16-6-1
Кабельный лоток перфорированный обычного типа шириной A=160 мм, высотой h=80 мм, длина L=2500 мм, толщиной e=1 мм. Не стандартный.	160	80	2500	1	2,5	м	EKz-16-8-1	EK-16-8-1
Кабельный лоток перфорированный обычного типа шириной A=160 мм, высотой h=100 мм, длина L=2500 мм, толщиной e=1 мм. Не стандартный.	160	100	2500	1	2,87	м	EKz-16-10-1	EK-16-10-1



МЕТАЛЛИЧЕСКИЕ КАБЕЛЕНЕСУЩИЕ СИСТЕМЫ КАБЕЛЬНЫЕ ЛОТКИ ОБЫЧНОГО ТИПА



Наименование ELCOS	Ширина, A= мм	Высота, h=мм	Длина, L=мм	Толщина, e=мм	Масса за 1 метр, шт / нетто кг	Единица измерения	Артикул, из оцинкованного листа	Артикул, Крашенный согласно каталогу RAL
Кабельный лоток перфорированный обычного типа шириной A=160 мм, высотой h=40 мм, длина L=2500 мм, толщиной e=1,2 мм.	160	40	2500	1,2	2,0	м	EKz-16-4-1.2	EK-16-4-1.2
Кабельный лоток перфорированный обычного типа шириной A=160 мм, высотой h=50 мм, длина L=2500 мм, толщиной e=1,2 мм.	160	50	2500	1,2	2,2	м	EKz-16-5-1.2	EK-16-5-1.2
Кабельный лоток перфорированный обычного типа шириной A=160 мм, высотой h=60 мм, длина L=2500 мм, толщиной e=1,2 мм.	160	60	2500	1,2	2,3	м	EKz-16-6-1.2	EK-16-6-1.2
Кабельный лоток перфорированный обычного типа шириной A=160 мм, высотой h=80 мм, длина L=2500 мм, толщиной e=1,2 мм. Не стандартный.	160	80	2500	1,2	3,0	м	EKz-16-8-1.2	EK-16-8-1.2
Кабельный лоток перфорированный обычного типа шириной A=160 мм, высотой h=100 мм, длина L=2500 мм, толщиной e=1,2 мм. Не стандартный.	160	100	2500	1,2	3,45	м	EKz-16-10-1.2	EK-16-10-1.2
Крышка с клипсами на ширину A=160 мм	160	15	2500	1	1,5	м	EKCz-16-1.5-1 крышка с клипсами	EKC-16-1,5-1 крышка с клипсами
клипсы для лотков высотой h=40 мм	25	40	2500	1,5-2	на 1 лоток 6 шт	шт	EKCSz-4-3-1,5 клипс	EKCS-4-3-1,5 клипс
клипсы для лотков высотой h=50 мм	25	50	2500	1,5-2	на 1 лоток 6 шт	шт	EKCSz-5-3-1,5 клипс	EKCS-5-3-1,5 клипс
клипсы для лотков высотой h=60 мм	25	60	2500	1,5-2	на 1 лоток 6 шт	шт	EKCSz-6-3-1,5 клипс	EKCS-6-3-1,5 клипс
клипсы для лотков высотой h=80 мм	25	80	2500	1,5-2	на 1 лоток 6 шт	шт	EKCSz-8-3-1,5 клипс	EKCS-8-3-1,5 клипс
Кабельный лоток перфорированный обычного типа шириной A=200 мм, высотой h=40 мм, длина L=2500 мм, толщиной e=1 мм.	200	40	2500	1	2,25	м	EKz-20-4-1	EK-20-4-1
Кабельный лоток перфорированный обычного типа шириной A=200 мм, высотой h=50 мм, длина L=2500 мм, толщиной e=1 мм.	200	50	2500	1	2,40	м	EKz-20-5-1	EK-20-5-1
Кабельный лоток перфорированный обычного типа шириной A=200 мм, высотой h=60 мм, длина L=2500 мм, толщиной e=1 мм.	200	60	2500	1	2,56	м	EKz-20-6-1	EK-20-6-1
Кабельный лоток перфорированный обычного типа шириной A=200 мм, высотой h=80 мм, длина L=2500 мм, толщиной e=1 мм. Не стандартный.	200	80	2500	1	2,87	м	EKz-20-8-1	EK-20-8-1
Кабельный лоток перфорированный обычного типа шириной A=200 мм, высотой h=100 мм, длина L=2500 мм, толщиной e=1 мм. Не стандартный.	200	100	2500	1	3,19	м	EKz-20-10-1	EK-20-10-1
Кабельный лоток перфорированный обычного типа шириной A=200 мм, высотой h=40 мм, длина L=2500 мм, толщиной e=1,2 мм.	200	40	2500	1,2	2,3	м	EKz-20-4-1.2	EK-20-4-1.2
Кабельный лоток перфорированный обычного типа шириной A=200 мм, высотой h=50 мм, длина L=2500 мм, толщиной e=1,2 мм.	200	50	2500	1,2	2,5	м	EKz-20-5-1.2	EK-20-5-1.2
Кабельный лоток перфорированный обычного типа шириной A=200 мм, высотой h=60 мм, длина L=2500 мм, толщиной e=1,2 мм.	200	60	2500	1,2	2,7	м	EKz-20-6-1.2	EK-20-6-1.2
Кабельный лоток перфорированный обычного типа шириной A=200 мм, высотой h=80 мм, длина L=2500 мм, толщиной e=1,2 мм. Не стандартный.	200	80	2500	1,2	3,4	м	EKz-20-8-1.2	EK-20-8-1.2
Кабельный лоток перфорированный обычного типа шириной A=200 мм, высотой h=100 мм, длина L=2500 мм, толщиной e=1,2 мм. М	200	100	2500	1,2	3,8	м	EKz-20-10-1.2	EK-20-10-1.2
Кабельный лоток перфорированный обычного типа шириной A=200 мм, высотой h=40 мм, длина L=2500 мм, толщиной e=1,5 мм.	200	40	2500	1,5	2,9	м	EKz-20-4-1.5	EK-20-4-1.5
Кабельный лоток перфорированный обычного типа шириной A=200 мм, высотой h=50 мм, длина L=2500 мм, толщиной e=1,5 мм.	200	50	2500	1,5	3,1	м	EKz-20-5-1.5	EK-20-5-1.5
Кабельный лоток перфорированный обычного типа шириной A=200 мм, высотой h=60 мм, длина L=2500 мм, толщиной e=1,5 мм.	200	60	2500	1,5	3,4	м	EKz-20-6-1.5	EK-20-6-1.5
Кабельный лоток перфорированный обычного типа шириной A=200 мм, высотой h=80 мм, длина L=2500 мм, толщиной e=1,5 мм. Не стандартный.	200	80	2500	1,5	4,2	м	EKz-20-8-1.5	EK-20-8-1.5
Кабельный лоток перфорированный обычного типа шириной A=200 мм, высотой h=100 мм, длина L=2500 мм, толщиной e=1,5 мм. Не стандартный.	200	100	2500	1,5	4,7	м	EKz-20-10-1.5	EK-20-10-1.5
Крышка с клипсами на ширину A=200 мм	200	15	2500	1	1,8	м	EKCz-20-1.5-1 крышка с клипсами	EKC-20-1,5-1 крышка с клипсами
клипсы для лотков высотой h=40 мм	25	40	2500	1,5-2	на 1 лоток 6 шт	шт	EKCSz-4-3-1,5 клипс	EKCS-4-3-1,5 клипс
клипсы для лотков высотой h=50 мм	25	50	2500	1,5-2	на 1 лоток 6 шт	шт	EKCSz-5-3-1,5 клипс	EKCS-5-3-1,5 клипс
клипсы для лотков высотой h=60 мм	25	60	2500	1,5-2	на 1 лоток 6 шт	шт	EKCSz-6-3-1,5 клипс	EKCS-6-3-1,5 клипс
клипсы для лотков высотой h=80 мм	25	80	2500	1,5-2	на 1 лоток 6 шт	шт	EKCSz-8-3-1,5 клипс	EKCS-8-3-1,5 клипс
клипсы для лотков высотой h=100 мм	25	100	2500	1,5-2	на 1 лоток 6 шт	шт	EKCSz-10-3-1,5 клипс	EKCS-10-3-1,5 клипс

Наименование ELCOS	Ширина, A=мм	Высота, h=мм	Длина, L=мм	Толщина, e=мм	Масса за 1 метр, шт / нетто кг	Единица измерения	Артикул, из оцинкованного листа	Артикул, Крашенный согласно каталогу RAL
Кабельный лоток перфорированный обычного типа шириной A=300 мм, высотой h=40 мм, длина L=2500 мм, толщиной e=1 мм.	300	40	2500	1	3,03	м	EKz-30-4-1	EK-30-4-1
Кабельный лоток перфорированный обычного типа шириной A=300 мм, высотой h=50 мм, длина L=2500 мм, толщиной e=1 мм.	300	50	2500	1	3,19	м	EKz-30-5-1	EK-30-5-1
Кабельный лоток перфорированный обычного типа шириной A=300 мм, высотой h=60 мм, длина L=2500 мм, толщиной e=1 мм.	300	60	2500	1	3,34	м	EKz-30-6-1	EK-30-6-1
Кабельный лоток перфорированный обычного типа шириной A=300 мм, высотой h=80 мм, длина L=2500 мм, толщиной e=1 мм. Не стандартный.	300	80	2500	1	3,66	м	EKz-30-8-1	EK-30-8-1
Кабельный лоток перфорированный обычного типа шириной A=300 мм, высотой h=100 мм, длина L=2500 мм, толщиной e=1 мм. Не стандартный.	300	100	2500	1	3,97	м	EKz-30-10-1	EK-30-10-1
Кабельный лоток перфорированный обычного типа шириной A=300 мм, высотой h=40 мм, длина L=2500 мм, толщиной e=1,2 мм.	300	40	2500	1,2	3,1	м	EKz-30-4-1.2	EK-30-4-1.2
Кабельный лоток перфорированный обычного типа шириной A=300 мм, высотой h=50 мм, длина L=2500 мм, толщиной e=1,2 мм.	300	50	2500	1,2	3,3	м	EKz-30-5-1.2	EK-30-5-1.2
Кабельный лоток перфорированный обычного типа шириной A=300 мм, высотой h=60 мм, длина L=2500 мм, толщиной e=1,2 мм.	300	60	2500	1,2	3,5	м	EKz-30-6-1.2	EK-30-6-1.2
Кабельный лоток перфорированный обычного типа шириной A=300 мм, высотой h=80 мм, длина L=2500 мм, толщиной e=1,2 мм. Не стандартный.	300	80	2500	1,2	4,3	м	EKz-30-8-1.2	EK-30-8-1.2
Кабельный лоток перфорированный обычного типа шириной A=300 мм, высотой h=100 мм, длина L=2500 мм, толщиной e=1,2 мм. Не стандартный.	300	100	2500	1,2	4,7	м	EKz-30-10-1.2	EK-30-10-1.2
Кабельный лоток перфорированный обычного типа шириной A=300 мм, высотой h=40 мм, длина L=2500 мм, толщиной e=1,5 мм.	300	40	2500	1,5	3,9	м	EKz-30-4-1.5	EK-30-4-1.5
Кабельный лоток перфорированный обычного типа шириной A=300 мм, высотой h=50 мм, длина L=2500 мм, толщиной e=1,5 мм.	300	50	2500	1,5	4,1	м	EKz-30-5-1.5	EK-30-5-1.5
Кабельный лоток перфорированный обычного типа шириной A=300 мм, высотой h=60 мм, длина L=2500 мм, толщиной e=1,5 мм.	300	60	2500	1,5	4,4	м	EKz-30-6-1.5	EK-30-6-1.5
Кабельный лоток перфорированный обычного типа шириной A=300 мм, высотой h=80 мм, длина L=2500 мм, толщиной e=1,5 мм. Не стандартный.	300	80	2500	1,5	5,4	м	EKz-30-8-1.5	EK-30-8-1.5
Кабельный лоток перфорированный обычного типа шириной A=300 мм, высотой h=100 мм, длина L=2500 мм, толщиной e=1,5 мм. Не стандартный.	300	100	2500	1,5	5,9	м	EKz-30-10-1.5	EK-30-10-1.5
Крышка с клипсами на ширину A=300 мм	300	15	2500	1	2,6	м	EKCz-30-1.5-1 крышка с клипсами	EKC-30-1,5-1 крышка с клипсами
клипсы для лотков высотой h=40 мм	25	40	2500	1,5-2	на 1 лоток 6 шт	шт	EKCSz-4-3-1,5 клипс	EKCS-4-3-1,5 клипс
клипсы для лотков высотой h=50 мм	25	50	2500	1,5-2	на 1 лоток 6 шт	шт	EKCSz-5-3-1,5 клипс	EKCS-5-3-1,5 клипс
клипсы для лотков высотой h=60 мм	25	60	2500	1,5-2	на 1 лоток 6 шт	шт	EKCSz-6-3-1,5 клипс	EKCS-6-3-1,5 клипс
клипсы для лотков высотой h=80 мм	25	80	2500	1,5-2	на 1 лоток 6 шт	шт	EKCSz-8-3-1,5 клипс	EKCS-8-3-1,5 клипс
клипсы для лотков высотой h=100 мм	25	100	2500	1,5-2	на 1 лоток 6 шт	шт	EKCSz-10-3-1,5 клипс	EKCS-10-3-1,5 клипс
Кабельный лоток перфорированный обычного типа шириной A=400 мм, высотой h=40 мм, длина L=2500 мм, толщиной e=1 мм.	400	40	2500	1	3,82	м	EKz-40-4-1	EK-40-4-1
Кабельный лоток перфорированный обычного типа шириной A=400 мм, высотой h=50 мм, длина L=2500 мм, толщиной e=1 мм.	400	50	2500	1	3,97	м	EKz-40-5-1	EK-40-5-1
Кабельный лоток перфорированный обычного типа шириной A=400 мм, высотой h=60 мм, длина L=2500 мм, толщиной e=1 мм.	400	60	2500	1	4,13	м	EKz-40-6-1	EK-40-6-1
Кабельный лоток перфорированный обычного типа шириной A=400 мм, высотой h=80 мм, длина L=2500 мм, толщиной e=1 мм. Не стандартный.	400	80	2500	1	4,44	м	EKz-40-8-1	EK-40-8-1
Кабельный лоток перфорированный обычного типа шириной A=400 мм, высотой h=100 мм, длина L=2500 мм, толщиной e=1 мм. Не стандартный.	400	100	2500	1	4,76	м	EKz-40-10-1	EK-40-10-1
Кабельный лоток перфорированный обычного типа шириной A=400 мм, высотой h=40 мм, длина L=2500 мм, толщиной e=1,2 мм.	400	40	2500	1,2	3,9	м	EKz-40-4-1.2	EK-40-4-1.2
Кабельный лоток перфорированный обычного типа шириной A=400 мм, высотой h=50 мм, длина L=2500 мм, толщиной e=1,2 мм.	400	50	2500	1,2	4,1	м	EKz-40-5-1.2	EK-40-5-1.2
Кабельный лоток перфорированный обычного типа шириной A=400 мм, высотой h=60 мм, длина L=2500 мм, толщиной e=1,2 мм.	400	60	2500	1,2	4,3	м	EKz-40-6-1.2	EK-40-6-1.2
Кабельный лоток перфорированный обычного типа шириной A=400 мм, высотой h=80 мм, длина L=2500 мм, толщиной e=1,2 мм. Не стандартный.	400	80	2500	1,2	5,3	м	EKz-40-8-1.2	EK-40-8-1.2
Кабельный лоток перфорированный обычного типа шириной A=400 мм, высотой h=100 мм, длина L=2500 мм, толщиной e=1,2 мм. Не стандартный.	400	100	2500	1,2	5,7	м	EKz-40-10-1.2	EK-40-10-1.2



МЕТАЛЛИЧЕСКИЕ КАБЕЛЕНЕСУЩИЕ СИСТЕМЫ

КАБЕЛЬНЫЕ ЛОТКИ ОБЫЧНОГО ТИПА



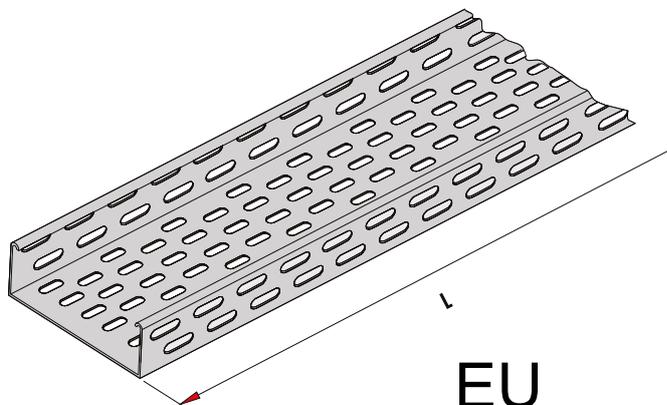
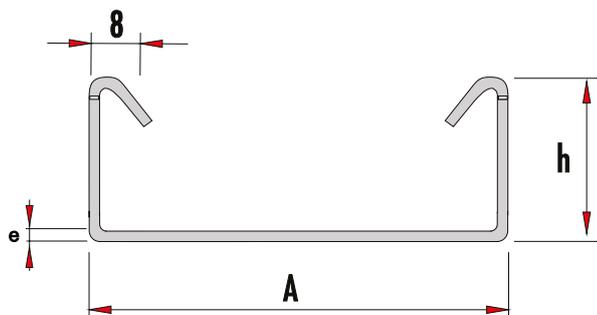
Наименование ELCOS	Ширина, A=мм	Высота, h=мм	Длина, L=мм	Толщина, e=мм	Масса за 1 метр, шт / нетто кг	Единица измерения	Артикул, из оцинкованного листа	Артикул, Крашенный согласно каталогу RAL
Кабельный лоток перфорированный обычного типа шириной A=400 мм, высотой h=40 мм, длина L=2500 мм, толщиной e=1,5 мм.	400	40	2500	1,5	4,9	м	EKz-40-4-1.5	EK-40-4-1.5
Кабельный лоток перфорированный обычного типа шириной A=400 мм, высотой h=50 мм, длина L=2500 мм, толщиной e=1,5 мм.	400	50	2500	1,5	5,1	м	EKz-40-5-1.5	EK-40-5-1.5
Кабельный лоток перфорированный обычного типа шириной A=400 мм, высотой h=60 мм, длина L=2500 мм, толщиной e=1,5 мм.	400	60	2500	1,5	5,3	м	EKz-40-6-1.5	EK-40-6-1.5
Кабельный лоток перфорированный обычного типа шириной A=400 мм, высотой h=80 мм, длина L=2500 мм, толщиной e=1,5 мм. Не стандартный.	400	80	2500	1,5	6,6	м	EKz-40-8-1.5	EK-40-8-1.5
Кабельный лоток перфорированный обычного типа шириной A=400 мм, высотой h=100 мм, длина L=2500 мм, толщиной e=1,5 мм. Не стандартный.	400	100	2500	1,5	7,1	м	EKz-40-10-1.5	EK-40-10-1.5
Крышка с клипсами на ширину A=400 мм	400	15	2500	1	3,4	м	EKz-40-1,5-1 крышка с клипсами	EK-40-1,5-1 крышка с клипсами
клипсы для лотков высотой h=40 мм	25	40	2500	1,5-2	на 1 лоток 6 шт	шт	EKCSz-4-3-1,5 клипс	EKCS-4-3-1,5 клипс
клипсы для лотков высотой h=50 мм	25	50	2500	1,5-2	на 1 лоток 6 шт	шт	EKCSz-5-3-1,5 клипс	EKCS-5-3-1,5 клипс
клипсы для лотков высотой h=60 мм	25	60	2500	1,5-2	на 1 лоток 6 шт	шт	EKCSz-6-3-1,5 клипс	EKCS-6-3-1,5 клипс
клипсы для лотков высотой h=80 мм	25	80	2500	1,5-2	на 1 лоток 6 шт	шт	EKCSz-8-3-1,5 клипс	EKCS-8-3-1,5 клипс
клипсы для лотков высотой h=100 мм	25	100	2500	1,5-2	на 1 лоток 6 шт	шт	EKCSz-10-3-1,5 клипс	EKCS-10-3-1,5 клипс
Кабельный лоток перфорированный обычного типа шириной A=500 мм, высотой h=40 мм, длина L=2500 мм, толщиной e=1,2 мм.	500	40	2500	1,2	4,8	м	EKz-50-4-1.2	EK-50-4-1.2
Кабельный лоток перфорированный обычного типа шириной A=500 мм, высотой h=50 мм, длина L=2500 мм, толщиной e=1,2 мм.	500	50	2500	1,2	5,0	м	EKz-50-5-1.2	EK-50-5-1.2
Кабельный лоток перфорированный обычного типа шириной A=500 мм, высотой h=60 мм, длина L=2500 мм, толщиной e=1,2 мм.	500	60	2500	1,2	5,2	м	EKz-50-6-1.2	EK-50-6-1.2
Кабельный лоток перфорированный обычного типа шириной A=500 мм, высотой h=80 мм, длина L=2500 мм, толщиной e=1,2 мм. Не стандартный.	500	80	2500	1,2	6,2	м	EKz-50-8-1.2	EK-50-8-1.2
Кабельный лоток перфорированный обычного типа шириной A=500 мм, высотой h=100 мм, длина L=2500 мм, толщиной e=1,2 мм. Не стандартный.	500	100	2500	1,2	6,6	м	EKz-50-10-1.2	EK-50-10-1.2
Кабельный лоток перфорированный обычного типа шириной A=500 мм, высотой h=40 мм, длина L=2500 мм, толщиной e=1,5 мм.	500	40	2500	1,5	6,0	м	EKz-50-4-1.5	EK-50-4-1.5
Кабельный лоток перфорированный обычного типа шириной A=500 мм, высотой h=50 мм, длина L=2500 мм, толщиной e=1,5 мм.	500	50	2500	1,5	6,2	м	EKz-50-5-1.5	EK-50-5-1.5
Кабельный лоток перфорированный обычного типа шириной A=500 мм, высотой h=60 мм, длина L=2500 мм, толщиной e=1,5 мм.	500	60	2500	1,5	6,4	м	EKz-50-6-1.5	EK-50-6-1.5
Кабельный лоток перфорированный обычного типа шириной A=500 мм, высотой h=80 мм, длина L=2500 мм, толщиной e=1,5 мм. Не стандартный.	500	80	2500	1,5	7,8	м	EKz-50-8-1.5	EK-50-8-1.5
Кабельный лоток перфорированный обычного типа шириной A=500 мм, высотой h=100 мм, длина L=2500 мм, толщиной e=1,5 мм. Не стандартный.	500	100	2500	1,5	8,2	м	EKz-50-10-1.5	EK-50-10-1.5
Крышка с клипсами на ширину A=500 мм	500	15	2500	1	4,2	м	EKz-50-1,5-1 крышка с клипсами	EK-50-1,5-1 крышка с клипсами
клипсы для лотков высотой h=40 мм	25	40	2500	1,5-2	на 1 лоток 6 шт	шт	EKCSz-4-3-1,5 клипс	EKCS-4-3-1,5 клипс
клипсы для лотков высотой h=50 мм	25	50	2500	1,5-2	на 1 лоток 6 шт	шт	EKCSz-5-3-1,5 клипс	EKCS-5-3-1,5 клипс
клипсы для лотков высотой h=60 мм	25	60	2500	1,5-2	на 1 лоток 6 шт	шт	EKCSz-6-3-1,5 клипс	EKCS-6-3-1,5 клипс
клипсы для лотков высотой h=80 мм	25	80	2500	1,5-2	на 1 лоток 6 шт	шт	EKCSz-8-3-1,5 клипс	EKCS-8-3-1,5 клипс
клипсы для лотков высотой h=100 мм	25	100	2500	1,5-2	на 1 лоток 6 шт	шт	EKCSz-10-3-1,5 клипс	EKCS-10-3-1,5 клипс
Кабельный лоток перфорированный обычного типа шириной A=600 мм, высотой h=40 мм, длина L=2500 мм, толщиной e=1,2 мм.	600	40	2500	1,2	6,46	м	EKz-60-4-1.2	EK-60-4-1.2
Кабельный лоток перфорированный обычного типа шириной A=600 мм, высотой h=50 мм, длина L=2500 мм, толщиной e=1,2 мм.	600	50	2500	1,2	6,65	м	EKz-60-5-1.2	EK-60-5-1.2
Кабельный лоток перфорированный обычного типа шириной A=600 мм, высотой h=60 мм, длина L=2500 мм, толщиной e=1,2 мм.	600	60	2500	1,2	6,84	м	EKz-60-6-1.2	EK-60-6-1.2
Кабельный лоток перфорированный обычного типа шириной A=600 мм, высотой h=80 мм, длина L=2500 мм, толщиной e=1,2 мм. Не стандартный.	600	80	2500	1,2	7,22	м	EKz-60-8-1.2	EK-60-8-1.2
Кабельный лоток перфорированный обычного типа шириной A=600 мм, высотой h=100 мм, длина L=2500 мм, толщиной e=1,2 мм. Не стандартный.	600	100	2500	1,2	7,59	м	EKz-60-10-1.2	EK-60-10-1.2

Наименование ELCOS	Ширина, A= мм	Высота, h=мм	Длина, L=мм	Толщина, e=мм	Масса за 1 метр, шт / нетто кг	Единица измерения	Артикул, из оцинкованного листа	Артикул, Крашенный согласно каталогу RAL
Кабельный лоток перфорированный обычного типа шириной A=600 мм, высотой h=40 мм, длина L=2500 мм, толщиной e=1,5 мм.	600	40	2500	1,5	6,9	м	EKz-60-4-1.5	EK-60-4-1.5
Кабельный лоток перфорированный обычного типа шириной A=600 мм, высотой h=50 мм, длина L=2500 мм, толщиной e=1,5 мм.	600	50	2500	1,5	7,2	м	EKz-60-5-1.5	EK-60-5-1.5
Кабельный лоток перфорированный обычного типа шириной A=600 мм, высотой h=60 мм, длина L=2500 мм, толщиной e=1,5 мм.	600	60	2500	1,5	7,4	м	EKz-60-6-1.5	EK-60-6-1.5
Кабельный лоток перфорированный обычного типа шириной A=600 мм, высотой h=80 мм, длина L=2500 мм, толщиной e=1,5 мм.	600	80	2500	1,5	9,0	м	EKz-60-8-1.5	EK-60-8-1.5
Кабельный лоток перфорированный обычного типа шириной A=600 мм, высотой h=100 мм, длина L=2500 мм, толщиной e=1,5 мм.	600	100	2500	1,5	9,4	м	EKz-60-10-1.5	EK-60-10-1.5
Кабельный лоток перфорированный обычного типа шириной A=600 мм, высотой h=40 мм, длина L=2500 мм, толщиной e=2 мм.	600	40	2500	2	9,2	м	EKz-60-4-2	EK-60-4-2
Кабельный лоток перфорированный обычного типа шириной A=600 мм, высотой h=50 мм, длина L=2500 мм, толщиной e=2 мм.	600	50	2500	2	9,5	м	EKz-60-5-2	EK-60-5-2
Кабельный лоток перфорированный обычного типа шириной A=600 мм, высотой h=60 мм, длина L=2500 мм, толщиной e=2 мм.	600	60	2500	2	9,9	м	EKz-60-6-2	EK-60-6-2
Кабельный лоток перфорированный обычного типа шириной A=600 мм, высотой h=80 мм, длина L=2500 мм, толщиной e=2 мм. Не стандартный.	600	80	2500	2	11,9	м	EKz-60-8-2	EK-60-8-2
Кабельный лоток перфорированный обычного типа шириной A=600 мм, высотой h=100 мм, длина L=2500 мм, толщиной e=2 мм. Не стандартный.	600	100	2500	2	12,6	м	EKz-60-10-2	EK-60-10-2
Крышка с клипсами на ширину A=600 мм	600	15	2500	1	5,0	м	EKz-60-1.5-1 крышка с клипсами	EK-60-1.5-1 крышка с клипсами
клипсы для лотков высотой h=40 мм	25	40	2500	1,5-2	на 1 лоток 6 шт	шт	EKCSz-4-3-1,5 клипс	EKCS-4-3-1,5 клипс
клипсы для лотков высотой h=50 мм	25	50	2500	1,5-2	на 1 лоток 6 шт	шт	EKCSz-5-3-1,5 клипс	EKCS-5-3-1,5 клипс
клипсы для лотков высотой h=60 мм	25	60	2500	1,5-2	на 1 лоток 6 шт	шт	EKCSz-6-3-1,5 клипс	EKCS-6-3-1,5 клипс
клипсы для лотков высотой h=80 мм	25	80	2500	1,5-2	на 1 лоток 6 шт	шт	EKCSz-8-3-1,5 клипс	EKCS-8-3-1,5 клипс
клипсы для лотков высотой h=100 мм	25	100	2500	1,5-2	на 1 лоток 6 шт	шт	EKCSz-10-3-1,5 клипс	EKCS-10-3-1,5 клипс

КАБЕЛЬНЫЕ ЛОТКИ УСИЛЕННОГО ТИПА: EUz , EU

Стандартная длина - 2500 мм или по заказу до 3000 мм.

Крышки ЕКС, клипсы ЕКС по мере необходимости, обычно закладываются без них.



Наименование ELCOS	Ширина, A= мм	Высота, h=мм	Длина, L=мм	Толщина, e=мм	Масса за 1 метр, шт / нетто кг	Единица измерения	Артикул, из оцинкованного листа	Артикул, Крашенный согласно каталогу RAL
Кабельный лоток перфорированный усиленного типа шириной A=100 мм, высотой h=40 мм, длина L=2500 мм, толщиной e=1 мм.	100	40	2500	1	1,4	м	EUz-10-4-1	EU-10-4-1
Кабельный лоток перфорированный усиленного типа шириной A=100 мм, высотой h=50 мм, длина L=2500 мм, толщиной e=1 мм.	100	50	2500	1	1,6	м	EUz-10-5-1	EU-10-5-1
Кабельный лоток перфорированный усиленного типа шириной A=100 мм, высотой h=60 мм, длина L=2500 мм, толщиной e=1 мм.	100	60	2500	1	1,7	м	EUz-10-6-1	EU-10-6-1
Кабельный лоток перфорированный усиленного типа шириной A=100 мм, высотой h=80 мм, длина L=2500 мм, толщиной e=1 мм. Не стандартный.	100	80	2500	1	2,1	м	EUz-10-8-1	EU-10-8-1
Кабельный лоток перфорированный усиленного типа шириной A=100 мм, высотой h=40 мм, длина L=2500 мм, толщиной e=1,2 мм.	100	40	2500	1,2	1,7	м	EUz-10-4-1.2	EU-10-4-1.2
Кабельный лоток перфорированный усиленного типа шириной A=100 мм, высотой h=50 мм, длина L=2500 мм, толщиной e=1,2 мм.	100	50	2500	1,2	1,8	м	EUz-10-5-1.2	EU-10-5-1.2
Кабельный лоток перфорированный усиленного типа шириной A=100 мм, высотой h=60 мм, длина L=2500 мм, толщиной e=1,2 мм.	100	60	2500	1,2	2,0	м	EUz-10-6-1.2	EU-10-6-1.2
Кабельный лоток перфорированный усиленного типа шириной A=100 мм, высотой h=80 мм, длина L=2500 мм, толщиной e=1,2 мм. Не стандартный.	100	80	2500	1,2	2,5	м	EUz-10-8-1.2	EU-10-8-1.2
Крышка с клипсами на ширину A=100 мм	100	15	2500	1	1,0	м	EKCz-10-1,5-1 крышка с клипсами	EKC-10-1,5-1 крышка с клипсами
клипсы для лотков высотой h=40 мм	25	40	2500	1,5-2	на 1 лоток 6 шт	шт	EKCSz-4-3-1,5 клипс	EKC-4-3-1,5 клипс
клипсы для лотков высотой h=50 мм	25	50	2500	1,5-2	на 1 лоток 6 шт	шт	EKCSz-5-3-1,5 клипс	EKC-5-3-1,5 клипс
клипсы для лотков высотой h=60 мм	25	60	2500	1,5-2	на 1 лоток 6 шт	шт	EKCSz-6-3-1,5 клипс	EKC-6-3-1,5 клипс
клипсы для лотков высотой h=80 мм	25	80	2500	1,5-2	на 1 лоток 6 шт	шт	EKCSz-8-3-1,5 клипс	EKC-8-3-1,5 клипс
Кабельный лоток перфорированный усиленного типа шириной A=160 мм, высотой h=40 мм, длина L=2500 мм, толщиной e=1 мм.	160	40	2500	1	1,8	м	EUz-16-4-1	EU-16-4-1
Кабельный лоток перфорированный усиленного типа шириной A=160 мм, высотой h=50 мм, длина L=2500 мм, толщиной e=1 мм.	160	50	2500	1	2,0	м	EUz-16-5-1	EU-16-5-1
Кабельный лоток перфорированный усиленного типа шириной A=160 мм, высотой h=60 мм, длина L=2500 мм, толщиной e=1 мм.	160	60	2500	1	2,1	м	EUz-16-6-1	EU-16-6-1
Кабельный лоток перфорированный усиленного типа шириной A=160 мм, высотой h=80 мм, длина L=2500 мм, толщиной e=1 мм. Не стандартный.	160	80	2500	1	2,6	м	EUz-16-8-1	EU-16-8-1
Кабельный лоток перфорированный усиленного типа шириной A=160 мм, высотой h=40 мм, длина L=2500 мм, толщиной e=1,2 мм.	160	40	2500	1,2	2,1	м	EUz-16-4-1.2	EU-16-4-1.2
Кабельный лоток перфорированный усиленного типа шириной A=160 мм, высотой h=50 мм, длина L=2500 мм, толщиной e=1,2 мм.	160	50	2500	1,2	2,3	м	EUz-16-5-1.2	EU-16-5-1.2
Кабельный лоток перфорированный усиленного типа шириной A=160 мм, высотой h=60 мм, длина L=2500 мм, толщиной e=1,2 мм.	160	60	2500	1,2	2,5	м	EUz-16-6-1.2	EU-16-6-1.2
Кабельный лоток перфорированный усиленного типа шириной A=160 мм, высотой h=80 мм, длина L=2500 мм, толщиной e=1,2 мм.	160	80	2500	1,2	3,1	м	EUz-16-8-1.2	EU-16-8-1.2

Наименование ELCOS	Ширина, A= мм	Высота, h=мм	Длина, L=мм	Толщина, e=мм	Масса за 1 метр, шт / нетто кг	Единица измерения	Артикул, из оцинкованного листа	Артикул, Крашенный согласно каталогу RAL
Крышка с клипсами на ширину A=100 мм	160	15	2500	1	1,5	м	EKCz-16-1,5-1 крышка с клипсами	EKC-16-1,5-1 крышка с клипсами
клипсы для лотков высотой h=40 мм	25	40	2500	1,5-2	на 1 лоток 6 шт	шт	EKCSz-4-3-1,5 клипс	EKCS-4-3-1,5 клипс
клипсы для лотков высотой h=50 мм	25	50	2500	1,5-2	на 1 лоток 6 шт	шт	EKCSz-5-3-1,5 клипс	EKCS-5-3-1,5 клипс
клипсы для лотков высотой h=60 мм	25	60	2500	1,5-2	на 1 лоток 6 шт	шт	EKCSz-6-3-1,5 клипс	EKCS-6-3-1,5 клипс
клипсы для лотков высотой h=80 мм	25	80	2500	1,5-2	на 1 лоток 6 шт	шт	EKCSz-8-3-1,5 клипс	EKCS-8-3-1,5 клипс
Кабельный лоток перфорированный усиленного типа шириной A=200 мм, высотой h=40 мм, длина L=2500 мм, толщиной e=1,2 мм.	200	40	2500	1,2	2,5	м	EUz-20-4-1.2	EU-20-4-1.2
Кабельный лоток перфорированный усиленного типа шириной A=200 мм, высотой h=50 мм, длина L=2500 мм, толщиной e=1,2 мм.	200	50	2500	1,2	2,7	м	EUz-20-5-1.2	EU-20-5-1.2
Кабельный лоток перфорированный усиленного типа шириной A=200 мм, высотой h=60 мм, длина L=2500 мм, толщиной e=1,2 мм.	200	60	2500	1,2	2,9	м	EUz-20-6-1.2	EU-20-6-1.2
Кабельный лоток перфорированный усиленного типа шириной A=200 мм, высотой h=80 мм, длина L=2500 мм, толщиной e=1,2 мм. Не стандартный.	200	80	2500	1,2	3,5	м	EUz-20-8-1.2	EU-20-8-1.2
Кабельный лоток перфорированный усиленного типа шириной A=200 мм, высотой h=100 мм, длина L=2500 мм, толщиной e=1,2 мм. Не стандартный.	200	100	2500	1,2	3,6	м	EUz-20-10-1.2	EU-20-10-1.2
Кабельный лоток перфорированный усиленного типа шириной A=200 мм, высотой h=40 мм, длина L=2500 мм, толщиной e=1,5 мм.	200	40	2500	1,5	3,1	м	EUz-20-4-1.5	EU-20-4-1.5
Кабельный лоток перфорированный усиленного типа шириной A=200 мм, высотой h=50 мм, длина L=2500 мм, толщиной e=1,5мм.	200	50	2500	1,5	3,3	м	EUz-20-5-1.5	EU-20-5-1.5
Кабельный лоток перфорированный усиленного типа шириной A=200 мм, высотой h=60 мм, длина L=2500 мм, толщиной e=1,5 мм.	200	60	2500	1,5	3,6	м	EUz-20-6-1.5	EU-20-6-1.5
Кабельный лоток перфорированный усиленного типа шириной A=200 мм, высотой h=80 мм, длина L=2500 мм, толщиной e=1,5 мм. Не стандартный.	200	80	2500	1,5	4,3	м	EUz-20-8-1.5	EU-20-8-1.5
Кабельный лоток перфорированный усиленного типа шириной A=200 мм, высотой h=100 мм, длина L=2500 мм, толщиной e=1,5 мм. Не стандартный.	200	100	2500	1,5	4,4	м	EUz-20-10-1.5	EU-20-10-1.5
Крышка с клипсами на ширину A=100 мм	200	15	2500	1	1,8	м	EKCz-20-1,5-1 крышка с клипсами	EKC-20-1,5-1 крышка с клипсами
клипсы для лотков высотой h=40 мм	25	40	2500	1,5-2	на 1 лоток 6 шт	шт	EKCSz-4-3-1,5 клипс	EKCS-4-3-1,5 клипс
клипсы для лотков высотой h=50 мм	25	50	2500	1,5-2	на 1 лоток 6 шт	шт	EKCSz-5-3-1,5 клипс	EKCS-5-3-1,5 клипс
клипсы для лотков высотой h=60 мм	25	60	2500	1,5-2	на 1 лоток 6 шт	шт	EKCSz-6-3-1,5 клипс	EKCS-6-3-1,5 клипс
клипсы для лотков высотой h=80 мм	25	80	2500	1,5-2	на 1 лоток 6 шт	шт	EKCSz-8-3-1,5 клипс	EKCS-8-3-1,5 клипс
клипсы для лотков высотой h=100 мм	25	100	2500	1,5-2	на 1 лоток 6 шт	шт	EKCSz-10-3-1,5 клипс	EKCS-10-3-1,5 клипс
Кабельный лоток перфорированный усиленного типа шириной A=300 мм, высотой h=40 мм, длина L=2500 мм, толщиной e=1,2 мм.	300	40	2500	1,2	3,3	м	EUz-30-4-1.2	EU-30-4-1.2
Кабельный лоток перфорированный усиленного типа шириной A=300 мм, высотой h=50 мм, длина L=2500 мм, толщиной e=1,2 мм.	300	50	2500	1,2	3,5	м	EUz-30-5-1.2	EU-30-5-1.2
Кабельный лоток перфорированный усиленного типа шириной A=300 мм, высотой h=60 мм, длина L=2500 мм, толщиной e=1,2 мм.	300	60	2500	1,2	3,7	м	EUz-30-6-1.2	EU-30-6-1.2
Кабельный лоток перфорированный усиленного типа шириной A=300 мм, высотой h=80 мм, длина L=2500 мм, толщиной e=1,2 мм. Не стандартный.	300	80	2500	1,2	4,4	м	EUz-30-8-1.2	EU-30-8-1.2
Кабельный лоток перфорированный усиленного типа шириной A=300 мм, высотой h=100 мм, длина L=2500 мм, толщиной e=1,2 мм. Не стандартный.	300	100	2500	1,2	4,4	м	EUz-30-10-1.2	EU-30-10-1.2
Кабельный лоток перфорированный усиленного типа шириной A=300 мм, высотой h=40 мм, длина L=2500 мм, толщиной e=1,5 мм.	300	40	2500	1,5	4,1	м	EUz-30-4-1.5	EU-30-4-1.5
Кабельный лоток перфорированный усиленного типа шириной A=300 мм, высотой h=50 мм, длина L=2500 мм, толщиной e=1,5мм.	300	50	2500	1,5	4,3	м	EUz-30-5-1.5	EU-30-5-1.5
Кабельный лоток перфорированный усиленного типа шириной A=300 мм, высотой h=60 мм, длина L=2500 мм, толщиной e=1,5 мм.	300	60	2500	1,5	4,5	м	EUz-30-6-1.5	EU-30-6-1.5
Кабельный лоток перфорированный усиленного типа шириной A=300 мм, высотой h=80 мм, длина L=2500 мм, толщиной e=1,5 мм. Не стандартный.	300	80	2500	1,5	4,5	м	EUz-30-8-1.5	EU-30-8-1.5
Кабельный лоток перфорированный усиленного типа шириной A=300 мм, высотой h=100 мм, длина L=2500 мм, толщиной e=1,5 мм. Не стандартный.	300	100	2500	1,5	5,4	м	EUz-30-10-1.5	EU-30-10-1.5



МЕТАЛЛИЧЕСКИЕ КАБЕЛЕНЕСУЩИЕ СИСТЕМЫ КАБЕЛЬНЫЕ ЛОТКИ УСИЛЕННОГО ТИПА



Наименование ELCOS	Ширина, А= мм	Высота, h=мм	Длина, L=мм	Толщина, e=мм	Масса за 1 метр, шт / нетто кг	Единица измерения	Артикул, из оцинкованного листа	Артикул, Крашенный согласно каталогу RAL
Крышка с клипсами на ширину А=100 мм	300	15	2500	1	2,6	м	EKCz-30-1,5-1 крышка с клипсами	EKC-30-1,5-1 крышка с клипсами
клипсы для лотков высотой h=40 мм	25	40	2500	1,5-2	на 1 лоток 6 шт	шт	EKCSz-4-3-1,5 клипс	EKCS-4-3-1,5 клипс
клипсы для лотков высотой h=50 мм	25	50	2500	1,5-2	на 1 лоток 6 шт	шт	EKCSz-5-3-1,5 клипс	EKCS-5-3-1,5 клипс
клипсы для лотков высотой h=60 мм	25	60	2500	1,5-2	на 1 лоток 6 шт	шт	EKCSz-6-3-1,5 клипс	EKCS-6-3-1,5 клипс
клипсы для лотков высотой h=80 мм	25	80	2500	1,5-2	на 1 лоток 6 шт	шт	EKCSz-8-3-1,5 клипс	EKCS-8-3-1,5 клипс
клипсы для лотков высотой h=100 мм	25	100	2500	1,5-2	на 1 лоток 6 шт	шт	EKCSz-10-3-1,5 клипс	EKCS-10-3-1,5 клипс
Кабельный лоток перфорированный усиленного типа шириной А=400 мм, высотой h=40 мм, длина L=2500 мм, толщиной e=1,2 мм.	400	40	2500	1,2	4,1	м	EUz-40-4-1.2	EU-40-4-1.2
Кабельный лоток перфорированный усиленного типа шириной А=400 мм, высотой h=50 мм, длина L=2500 мм, толщиной e=1,2 мм.	400	50	2500	1,2	4,3	м	EUz-40-5-1.2	EU-40-5-1.2
Кабельный лоток перфорированный усиленного типа шириной А=400 мм, высотой h=60 мм, длина L=2500 мм, толщиной e=1,2 мм.	400	60	2500	1,2	4,5	м	EUz-40-6-1.2	EU-40-6-1.2
Кабельный лоток перфорированный усиленного типа шириной А=400 мм, высотой h=80 мм, длина L=2500 мм, толщиной e=1,2 мм. Не стандартный.	300	80	2500	1,2	5,3	м	EUz-40-8-1.2	EU-40-8-1.2
Кабельный лоток перфорированный усиленного типа шириной А=400 мм, высотой h=100 мм, длина L=2500 мм, толщиной e=1,2 мм. Не стандартный.	400	100	2500	1,2	7,1	м	EUz-40-10-1.2	EU-40-10-1.2
Кабельный лоток перфорированный усиленного типа шириной А=400 мм, высотой h=40 мм, длина L=2500 мм, толщиной e=1,5 мм.	400	40	2500	1,5	5,1	м	EUz-40-4-1.5	EU-40-4-1.5
Кабельный лоток перфорированный усиленного типа шириной А=400 мм, высотой h=50 мм, длина L=2500 мм, толщиной e=1,5мм.	400	50	2500	1,5	5,3	м	EUz-40-5-1.5	EU-40-5-1.5
Кабельный лоток перфорированный усиленного типа шириной А=400 мм, высотой h=60 мм, длина L=2500 мм, толщиной e=1,5 мм.	400	60	2500	1,5	5,5	м	EUz-40-6-1.5	EU-40-6-1.5
Кабельный лоток перфорированный усиленного типа шириной А=400 мм, высотой h=80 мм, длина L=2500 мм, толщиной e=1,5 мм. Не стандартный.	400	80	2500	1,5	6,7	м	EUz-40-8-1.5	EU-40-8-1.5
Кабельный лоток перфорированный усиленного типа шириной А=400 мм, высотой h=100 мм, длина L=2500 мм, толщиной e=1,5 мм. Не стандартный.	400	100	2500	1,5	7,1	м	EUz-40-10-1.5	EU-40-10-1.5
Крышка с клипсами на ширину А=100 мм	400	15	2500	1	3,4	м	EKCz-40-1,5-1 крышка с клипсами	EKC-40-1,5-1 крышка с клипсами
клипсы для лотков высотой h=40 мм	25	40	2500	1,5-2	на 1 лоток 6 шт	шт	EKCSz-4-3-1,5 клипс	EKCS-4-3-1,5 клипс
клипсы для лотков высотой h=50 мм	25	50	2500	1,5-2	на 1 лоток 6 шт	шт	EKCSz-5-3-1,5 клипс	EKCS-5-3-1,5 клипс
клипсы для лотков высотой h=60 мм	25	60	2500	1,5-2	на 1 лоток 6 шт	шт	EKCSz-6-3-1,5 клипс	EKCS-6-3-1,5 клипс
клипсы для лотков высотой h=80 мм	25	80	2500	1,5-2	на 1 лоток 6 шт	шт	EKCSz-8-3-1,5 клипс	EKCS-8-3-1,5 клипс
клипсы для лотков высотой h=100 мм	25	100	2500	1,5-2	на 1 лоток 6 шт	шт	EKCSz-10-3-1,5 клипс	EKCS-10-3-1,5 клипс
Кабельный лоток перфорированный усиленного типа шириной А=500 мм, высотой h=40 мм, длина L=2500 мм, толщиной e=1,2 мм.	500	40	2500	1,2	5,0	м	EUz-50-4-1.2	EU-50-4-1.2
Кабельный лоток перфорированный усиленного типа шириной А=500 мм, высотой h=50 мм, длина L=2500 мм, толщиной e=1,2 мм.	500	50	2500	1,2	5,1	м	EUz-50-5-1.2	EU-50-5-1.2
Кабельный лоток перфорированный усиленного типа шириной А=500 мм, высотой h=60 мм, длина L=2500 мм, толщиной e=1,2 мм.	500	60	2500	1,2	5,3	м	EUz-50-6-1.2	EU-50-6-1.2
Кабельный лоток перфорированный усиленного типа шириной А=500 мм, высотой h=80 мм, длина L=2500 мм, толщиной e=1,2 мм. Не стандартный.	500	80	2500	1,2	6,7	м	EUz-50-8-1.2	EU-50-8-1.2
Кабельный лоток перфорированный усиленного типа шириной А=500 мм, высотой h=100 мм, длина L=2500 мм, толщиной e=1,2 мм. Не стандартный.	500	100	2500	1,2	6,0	м	EUz-50-10-1.2	EU-50-10-1.2
Кабельный лоток перфорированный усиленного типа шириной А=500 мм, высотой h=40 мм, длина L=2500 мм, толщиной e=1,5 мм.	500	40	2500	1,5	6,1	м	EUz-50-4-1.5	EU-50-4-1.5
Кабельный лоток перфорированный усиленного типа шириной А=500 мм, высотой h=50 мм, длина L=2500 мм, толщиной e=1,5мм.	500	50	2500	1,5	6,4	м	EUz-50-5-1.5	EU-50-5-1.5
Кабельный лоток перфорированный усиленного типа шириной А=500 мм, высотой h=60 мм, длина L=2500 мм, толщиной e=1,5 мм.	500	60	2500	1,5	6,6	м	EUz-50-6-1.5	EU-50-6-1.5
Кабельный лоток перфорированный усиленного типа шириной А=500 мм, высотой h=80 мм, длина L=2500 мм, толщиной e=1,5 мм. Не стандартный.	500	80	2500	1,5	7,8	м	EUz-50-8-1.5	EU-50-8-1.5
Кабельный лоток перфорированный усиленного типа шириной А=500 мм, высотой h=100 мм, длина L=2500 мм, толщиной e=1,5 мм. Не стандартный.	500	100	2500	1,5	8,3	м	EUz-50-10-1.5	EU-50-10-1.5

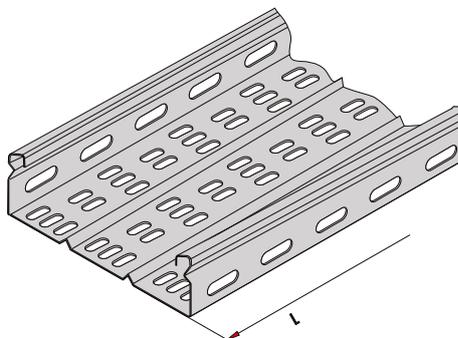
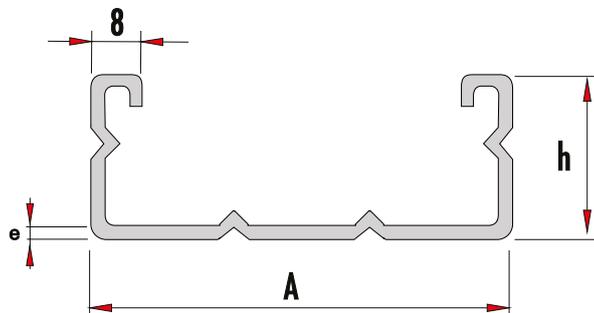
Наименование ELCOS	Ширина, A= мм	Высота, h=мм	Длина, L=мм	Толщина, e=мм	Масса за 1 метр, шт / нетто кг	Единица измерения	Артикул, из оцинкованного листа	Артикул, Крашенный согласно каталогу RAL
Крышка с клипсами на ширину A=100 мм	500	15	2500	1	4,2	м	EKCz-50-1,5-1 крышка с клипсами	EKC-50-1,5-1 крышка с клипсами
клипсы для лотков высотой h=40 мм	25	40	2500	1,5-2	на 1 лоток 6 шт	шт	EKCSz-4-3-1,5 клипс	EKCS-4-3-1,5 клипс
клипсы для лотков высотой h=50 мм	25	50	2500	1,5-2	на 1 лоток 6 шт	шт	EKCSz-5-3-1,5 клипс	EKCS-5-3-1,5 клипс
клипсы для лотков высотой h=60 мм	25	60	2500	1,5-2	на 1 лоток 6 шт	шт	EKCSz-6-3-1,5 клипс	EKCS-6-3-1,5 клипс
клипсы для лотков высотой h=80 мм	25	80	2500	1,5-2	на 1 лоток 6 шт	шт	EKCSz-8-3-1,5 клипс	EKCS-8-3-1,5 клипс
клипсы для лотков высотой h=100 мм	25	100	2500	1,5-2	на 1 лоток 6 шт	шт	EKCSz-10-3-1,5 клипс	EKCS-10-3-1,5 клипс
Кабельный лоток перфорированный усиленного типа шириной A=600 мм, высотой h=40 мм, длина L=2500 мм, толщиной e=1,5 мм.	600	40	2500	1,5	7,1	м	EUz-60-4-1.5	EU-60-4-1.5
Кабельный лоток перфорированный усиленного типа шириной A=600 мм, высотой h=50 мм, длина L=2500 мм, толщиной e=1,5 мм.	600	50	2500	1,5	7,4	м	EUz-60-5-1.5	EU-60-5-1.5
Кабельный лоток перфорированный усиленного типа шириной A=600 мм, высотой h=60 мм, длина L=2500 мм, толщиной e=1,5 мм.	600	60	2500	1,5	7,6	м	EUz-60-6-1.5	EU-60-6-1.5
Кабельный лоток перфорированный усиленного типа шириной A=600 мм, высотой h=80 мм, длина L=2500 мм, толщиной e=1,5 мм. Не стандартный.	600	80	2500	1,5	9,0	м	EUz-60-8-1.5	EU-60-8-1.5
Кабельный лоток перфорированный усиленного типа шириной A=600 мм, высотой h=100 мм, длина L=2500 мм, толщиной e=1,5 мм. Не стандартный.	600	100	2500	1,5	9,5	м	EUz-60-10-1.5	EU-60-10-1.5
Кабельный лоток перфорированный усиленного типа шириной A=600 мм, высотой h=40 мм, длина L=2500 мм, толщиной e=2 мм.	600	40	2500	2	9,4	м	EUz-60-4-2	EU-60-4-2
Кабельный лоток перфорированный усиленного типа шириной A=600 мм, высотой h=50 мм, длина L=2500 мм, толщиной e=2 мм.	600	50	2500	2	9,7	м	EUz-60-5-2	EU-60-5-2
Кабельный лоток перфорированный усиленного типа шириной A=600 мм, высотой h=60 мм, длина L=2500 мм, толщиной e=2 мм.	600	60	2500	2	10,0	м	EUz-60-6-2	EU-60-6-2
Кабельный лоток перфорированный усиленного типа шириной A=600 мм, высотой h=80 мм, длина L=2500 мм, толщиной e=2 мм. Не стандартный.	600	80	2500	2	12,0	м	EUz-60-8-2	EU-60-8-2
Кабельный лоток перфорированный усиленного типа шириной A=600 мм, высотой h=100 мм, длина L=2500 мм, толщиной e=2 мм. Не стандартный.	600	100	2500	2	12,7	м	EUz-60-10-2	EU-60-10-2
Крышка с клипсами на ширину A=100 мм	600	15	2500	1	5,0	м	EKCz-60-1,5-1 крышка с клипсами	EKC-60-1,5-1 крышка с клипсами
клипсы для лотков высотой h=40 мм	25	40	2500	1,5-2	на 1 лоток 6 шт	шт	EKCSz-4-3-1,5 клипс	EKCS-4-3-1,5 клипс
клипсы для лотков высотой h=50 мм	25	50	2500	1,5-2	на 1 лоток 6 шт	шт	EKCSz-5-3-1,5 клипс	EKCS-5-3-1,5 клипс
клипсы для лотков высотой h=60 мм	25	60	2500	1,5-2	на 1 лоток 6 шт	шт	EKCSz-6-3-1,5 клипс	EKCS-6-3-1,5 клипс
клипсы для лотков высотой h=80 мм	25	80	2500	1,5-2	на 1 лоток 6 шт	шт	EKCSz-8-3-1,5 клипс	EKCS-8-3-1,5 клипс
клипсы для лотков высотой h=100 мм	25	100	2500	1,5-2	на 1 лоток 6 шт	шт	EKCSz-10-3-1,5 клипс	EKCS-10-3-1,5 клипс



КАБЕЛЬНЫЕ ЛОТКИ СУПЕР УСИЛЕННОГО ТИПА: ESz , ES

Стандартная длина - 2500 мм или по заказу до 3000 мм.

Крышки ЕКС, клипсы ЕКСС по мере необходимости, обычно закладываются без них.



Наименование ELCOS	Ширина, A= мм	Высота, h=мм	Длина, L=мм	Толщина, e=мм	Масса за 1 метр, шт / нетто кг	Единица измерения	Артикул, из оцинкованного листа	Артикул, Крашенный согласно каталогу RAL
Кабельный лоток перфорированный супер усиленного типа шириной A=300 мм, высотой h=60 мм, длина L=2500 мм, толщиной e=1 мм.	300	60	2500	1	3,4	м	ESz-30-6-1	ES-30-6-1
Кабельный лоток перфорированный супер усиленного типа шириной A=300 мм, высотой h=60 мм, длина L=2500 мм, толщиной e=1,2 мм.	300	60	2500	1,2	4,1	м	ESz-30-6-1.2	ES-30-6-1.2
Кабельный лоток перфорированный супер усиленного типа шириной A=300 мм, высотой h=60 мм, длина L=2500 мм, толщиной e=1,5 мм.	300	60	2500	1,5	5,1	м	ESz-30-6-1.5	ES-30-6-1.5
Кабельный лоток перфорированный супер усиленного типа шириной A=300 мм, высотой h=60 мм, длина L=2500 мм, толщиной e=2 мм.	300	60	2500	2	6,8	м	ESz-30-6-2	ES-30-6-2
Кабельный лоток перфорированный супер усиленного типа шириной A=300 мм, высотой h=80 мм, длина L=2500 мм, толщиной e=1 мм.	300	80	2500	1	3,7	м	ESz-30-8-1	ES-30-8-1
Кабельный лоток перфорированный супер усиленного типа шириной A=300 мм, высотой h=80 мм, длина L=2500 мм, толщиной e=1,2 мм.	300	80	2500	1,2	4,4	м	ESz-30-8-1.2	ES-30-8-1.2
Кабельный лоток перфорированный супер усиленного типа шириной A=300 мм, высотой h=80 мм, длина L=2500 мм, толщиной e=1,5 мм.	300	80	2500	1,5	5,5	м	ESz-30-8-1.5	ES-30-8-1.5
Кабельный лоток перфорированный супер усиленного типа шириной A=300 мм, высотой h=80 мм, длина L=2500 мм, толщиной e=2 мм.	300	80	2500	2	7,3	м	ESz-30-8-2	ES-30-8-2
Кабельный лоток перфорированный супер усиленного типа шириной A=300 мм, высотой h=100 мм, длина L=2500 мм, толщиной e=1,2 мм.	300	100	2500	1,2	4,8	м	ESz-30-10-1.2	ES-30-10-1.2
Кабельный лоток перфорированный супер усиленного типа шириной A=300 мм, высотой h=100 мм, длина L=2500 мм, толщиной e=1,5 мм.	300	100	2500	1,5	6,0	м	ESz-30-10-1.5	ES-30-10-1.5
Кабельный лоток перфорированный супер усиленного типа шириной A=300 мм, высотой h=100 мм, длина L=2500 мм, толщиной e=2 мм.	300	100	2500	2	8,0	м	ESz-30-10-2	ES-30-10-2
Крышка с клипсами на ширину A=100 мм	300	15	2500	1	2,6	м	EKCz-30-1.5-1 крышка с клипсами	EKC-30-1.5-1 крышка с клипсами
клипсы для лотков высотой h=60 мм	25	60	2500	1,5-2	на 1 лоток 6 шт	шт	EKCSz-6-3-1,5 клипс	EKCS-6-3-1,5 клипс
клипсы для лотков высотой h=80 мм	25	80	2500	1,5-2	на 1 лоток 6 шт	шт	EKCSz-8-3-1,5 клипс	EKCS-8-3-1,5 клипс
клипсы для лотков высотой h=100 мм	25	100	2500	1,5-2	на 1 лоток 6 шт	шт	EKCSz-10-3-1,5 клипс	EKCS-10-3-1,5 клипс
Кабельный лоток перфорированный супер усиленного типа шириной A=400 мм, высотой h=60 мм, длина L=2500 мм, толщиной e=1 мм.	400	60	2500	1	4,2	м	ESz-40-6-1	ES-40-6-1
Кабельный лоток перфорированный супер усиленного типа шириной A=400 мм, высотой h=60 мм, длина L=2500 мм, толщиной e=1,2 мм.	400	60	2500	1,2	5,0	м	ESz-40-6-1.2	ES-40-6-1.2
Кабельный лоток перфорированный супер усиленного типа шириной A=400 мм, высотой h=60 мм, длина L=2500 мм, толщиной e=1,5 мм.	400	60	2500	1,5	6,3	м	ESz-40-6-1.5	ES-40-6-1.5
Кабельный лоток перфорированный супер усиленного типа шириной A=400 мм, высотой h=60 мм, длина L=2500 мм, толщиной e=2 мм.	400	60	2500	2	8,3	м	ESz-40-6-2	ES-40-6-2

Наименование ELCOS	Ширина, А= мм	Высота, h=мм	Длина, L=мм	Толщина, e=мм	Масса за 1 метр, шт / нетто кг	Единица измерения	Артикул, из оцинкованного листа	Артикул, Крашенный согласно каталогу RAL
Кабельный лоток перфорированный супер усиленного типа шириной А=400 мм, высотой h=80 мм, длина L=2500 мм, толщиной e=1 мм.	400	80	2500	1	4,4	м	ESz-40-8-1	ES-40-8-1
Кабельный лоток перфорированный супер усиленного типа шириной А=400 мм, высотой h=80 мм, длина L=2500 мм, толщиной e=1,2 мм.	400	80	2500	1,2	5,3	м	ESz-40-8-1.2	ES-40-8-1.2
Кабельный лоток перфорированный супер усиленного типа шириной А=400 мм, высотой h=75 мм, длина L=2500 мм, толщиной e=1,5 мм.	400	80	2500	1,5	6,7	м	ESz-40-8-1.5	ES-40-8-1.5
Кабельный лоток перфорированный супер усиленного типа шириной А=400 мм, высотой h=75 мм, длина L=2500 мм, толщиной e=2 мм.	400	80	2500	2	8,9	м	ESz-40-8-2	ES-40-8-2
Кабельный лоток перфорированный супер усиленного типа шириной А=400 мм, высотой h=100 мм, длина L=2500 мм, толщиной e=1,2 мм.	400	100	2500	1,2	5,8	м	ESz-40-10-1.2	ES-40-10-1.2
Кабельный лоток перфорированный супер усиленного типа шириной А=400 мм, высотой h=100 мм, длина L=2500 мм, толщиной e=1,5 мм.	400	100	2500	1,5	7,2	м	ESz-40-10-1.5	ES-40-10-1.5
Кабельный лоток перфорированный супер усиленного типа шириной А=400 мм, высотой h=100 мм, длина L=2500 мм, толщиной e=2 мм.	400	100	2500	2	9,6	м	ESz-40-10-2	ES-40-10-2
Крышка с клипсами на ширину А=100 мм	400	15	2500	1	3,4	м	EKCz-40-1.5-1 крышка с клипсами	EKC-40-1.5-1 крышка с клипсами
клипсы для лотков высотой h=60 мм	25	60	2500	1,5-2	на 1 лоток 6 шт	шт	EKCSz-6-3-1,5 клипс	EKCS-6-3-1,5 клипс
клипсы для лотков высотой h=80 мм	25	80	2500	1,5-2	на 1 лоток 6 шт	шт	EKCSz-8-3-1,5 клипс	EKCS-8-3-1,5 клипс
клипсы для лотков высотой h=100 мм	25	100	2500	1,5-2	на 1 лоток 6 шт	шт	EKCSz-10-3-1,5 клипс	EKCS-10-3-1,5 клипс
Кабельный лоток перфорированный супер усиленного типа шириной А=500 мм, высотой h=60 мм, длина L=2500 мм, толщиной e=1,2 мм.	500	60	2500	1,2	5,9	м	ESz-50-6-1.2	ES-50-6-1.2
Кабельный лоток перфорированный супер усиленного типа шириной А=500 мм, высотой h=60 мм, длина L=2500 мм, толщиной e=1,5 мм.	500	60	2500	1,5	7,4	м	ESz-50-6-1.5	ES-50-6-1.5
Кабельный лоток перфорированный супер усиленного типа шириной А=500 мм, высотой h=60 мм, длина L=2500 мм, толщиной e=2 мм.	500	60	2500	2	9,9	м	ESz-50-6-2	ES-50-6-2
Кабельный лоток перфорированный супер усиленного типа шириной А=500 мм, высотой h=80 мм, длина L=2500 мм, толщиной e=1,2 мм.	500	80	2500	1,2	6,3	м	ESz-50-8-1.2	ES-50-8-1.2
Кабельный лоток перфорированный супер усиленного типа шириной А=500 мм, высотой h=80 мм, длина L=2500 мм, толщиной e=1,5 мм.	500	80	2500	1,5	7,8	м	ESz-50-8-1.5	ES-50-8-1.5
Кабельный лоток перфорированный супер усиленного типа шириной А=500 мм, высотой h=80 мм, длина L=2500 мм, толщиной e=2 мм.	500	80	2500	2	10,4	м	ESz-50-8-2	ES-50-8-2
Кабельный лоток перфорированный супер усиленного типа шириной А=500 мм, высотой h=100 мм, длина L=2500 мм, толщиной e=1,2 мм.	500	100	2500	1,2	6,7	м	ESz-50-10-1.2	ES-50-10-1.2
Кабельный лоток перфорированный супер усиленного типа шириной А=500 мм, высотой h=100 мм, длина L=2500 мм, толщиной e=1,5 мм.	500	100	2500	1,5	8,4	м	ESz-50-10-1.5	ES-50-10-1.5
Кабельный лоток перфорированный супер усиленного типа шириной А=500 мм, высотой h=100 мм, длина L=2500 мм, толщиной e=2 мм.	500	100	2500	2	11,2	м	ESz-50-10-2	ES-50-10-2
Крышка с клипсами на ширину А=100 мм	500	15	2500	1	4,2	м	EKCz-50-1.5-1 крышка с клипсами	EKC-50-1.5-1 крышка с клипсами
клипсы для лотков высотой h=60 мм	25	60	2500	1,5-2	на 1 лоток 6 шт	шт	EKCSz-6-3-1,5 клипс	EKCS-6-3-1,5 клипс
клипсы для лотков высотой h=80 мм	25	80	2500	1,5-2	на 1 лоток 6 шт	шт	EKCSz-8-3-1,5 клипс	EKCS-8-3-1,5 клипс
клипсы для лотков высотой h=100 мм	25	100	2500	1,5-2	на 1 лоток 6 шт	шт	EKCSz-10-3-1,5 клипс	EKCS-10-3-1,5 клипс
Кабельный лоток перфорированный супер усиленного типа шириной А=600 мм, высотой h=60 мм, длина L=2500 мм, толщиной e=1,2 мм.	600	60	2500	1,2	6,9	м	ESz-60-6-1.2	ES-60-6-1.2
Кабельный лоток перфорированный супер усиленного типа шириной А=600 мм, высотой h=60 мм, длина L=2500 мм, толщиной e=1,5 мм.	600	60	2500	1,5	8,6	м	ESz-60-6-1.5	ES-60-6-1.5
Кабельный лоток перфорированный супер усиленного типа шириной А=600 мм, высотой h=60 мм, длина L=2500 мм, толщиной e=2 мм.	600	60	2500	2	11,5	м	ESz-60-6-2	ES-60-6-2

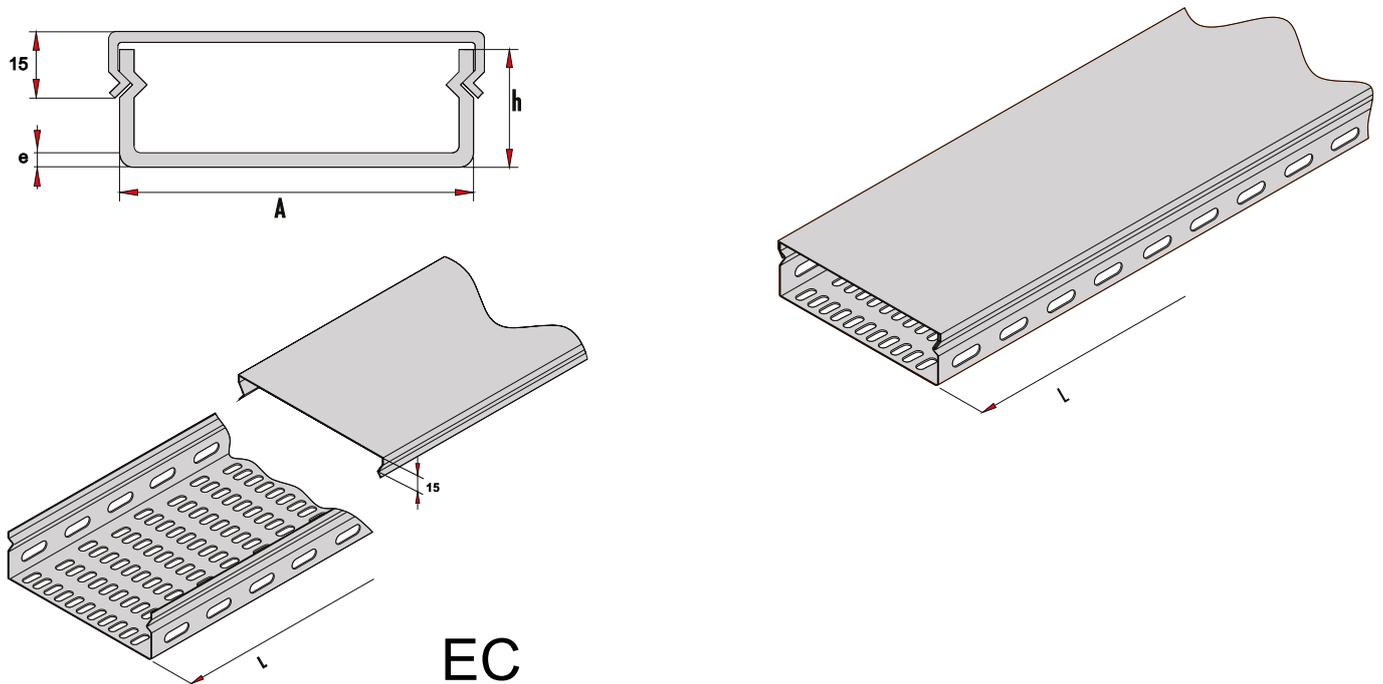


МЕТАЛЛИЧЕСКИЕ КАБЕЛЕНЕСУЩИЕ СИСТЕМЫ КАБЕЛЬНЫЕ ЛОТКИ СУПЕР УСИЛЕННОГО ТИПА

Наименование ELCOS	Ширина, A= мм	Высота, h=мм	Длина, L=мм	Толщина, e=мм	Масса за 1 метр, шт / нетто кг	Единица измерения	Артикул, из оцинкованного листа	Артикул, Крашенный согласно каталогу RAL
Кабельный лоток перфорированный супер усиленного типа шириной A=600 мм, высотой h=80 мм, длина L=2500 мм, толщиной e=1,2 мм.	600	80	2500	1,2	7,2	м	ESz-60-8-1.2	ES-60-8-1.2
Кабельный лоток перфорированный супер усиленного типа шириной A=600 мм, высотой h=80 мм, длина L=2500 мм, толщиной e=1,5 мм.	600	80	2500	1,5	9,0	м	ESz-60-8-1.5	ES-60-8-1.5
Кабельный лоток перфорированный супер усиленного типа шириной A=600 мм, высотой h=80 мм, длина L=2500 мм, толщиной e=2 мм.	600	80	2500	2	12,0	м	ESz-60-8-2	ES-60-8-2
Кабельный лоток перфорированный супер усиленного типа шириной A=600 мм, высотой h=100 мм, длина L=2500 мм, толщиной e=1,2 мм.	600	100	2500	1,2	7,6	м	ESz-60-10-1.2	ES-60-10-1.2
Кабельный лоток перфорированный супер усиленного типа шириной A=600 мм, высотой h=100 мм, длина L=2500 мм, толщиной e=1,5 мм.	600	100	2500	1,5	9,6	м	ESz-60-10-1.5	ES-60-10-1.5
Кабельный лоток перфорированный супер усиленного типа шириной A=600 мм, высотой h=100 мм, длина L=2500 мм, толщиной e=2 мм.	600	100	2500	2	12,7	м	ESz-60-10-2	ES-60-10-2
Крышка с клипсами на ширину A=100 мм	600	15	2500	1	5,0	м	EKCz-60-1.5-1 крышка с клипсами	EKC-60-1.5-1 крышка с клипсами
клипсы для лотков высотой h=60 мм	25	60	2500	1,5-2	на 1 лоток 6 шт	шт	EKCSz-6-3-1,5 клипс	EKCS-6-3-1,5 клипс
клипсы для лотков высотой h=80 мм	25	80	2500	1,5-2	на 1 лоток 6 шт	шт	EKCSz-8-3-1,5 клипс	EKCS-8-3-1,5 клипс
клипсы для лотков высотой h=100 мм	25	100	2500	1,5-2	на 1 лоток 6 шт	шт	EKCSz-10-3-1,5 клипс	EKCS-10-3-1,5 клипс

КАБЕЛЬНЫЕ ЛОТКИ ПЕРФОРИРОВАННЫЕ С КРЫШКОЙ: ECZ , EC

Стандартная длина - 2500 мм или по заказу до 3000 мм.



Наименование ELCOS	Ширина, A= мм	Высота, h=мм	Длина, L=мм	Толщина, e=мм	Масса за 1 метр, шт / нетто кг	Единица измерения	Артикул, из оцинкованного листа	Артикул, Крашенный согласно каталогу RAL
Кабельный лоток перфорированный с крышкой шириной A=100 мм, высотой h=50 мм, длина L=2500 мм, толщиной e=1 мм.	100	50	2500	1	2,42	м	ECz-10-5-1	EC-10-5-1
Кабельный лоток перфорированный с крышкой шириной A=100 мм, высотой h=60 мм, длина L=2500 мм, толщиной e=1 мм.	100	60	2500	1	2,58	м	ECz-10-6-1	EC-10-6-1
Кабельный лоток перфорированный с крышкой шириной A=100 мм, высотой h=80 мм, длина L=2500 мм, толщиной e=1 мм. Не стандартный.	100	80	2500	1	2,89	м	ECz-10-8-1	EC-10-8-1
Кабельный лоток перфорированный с крышкой шириной A=100 мм, высотой h=100 мм, длина L=2500 мм, толщиной e=1 мм. Не стандартный.	100	100	2500	1	3,20	м	ECz-10-10-1	EC-10-10-1
Кабельный лоток перфорированный с крышкой шириной A=100 мм, высотой h=50 мм, длина L=2500 мм, толщиной e=1,2 мм.	100	50	2500	1,2	2,74	м	ECz-10-5-1.2	EC-10-5-1.2
Кабельный лоток перфорированный с крышкой шириной A=100 мм, высотой h=60 мм, длина L=2500 мм, толщиной e=1,2 мм.	100	60	2500	1,2	2,93	м	ECz-10-6-1.2	EC-10-5-1.2
Кабельный лоток перфорированный с крышкой шириной A=100 мм, высотой h=80 мм, длина L=2500 мм, толщиной e=1,2 мм. Не стандартный.	100	80	2500	1,2	3,31	м	ECz-10-8-1.2	EC-10-8-1.2
Кабельный лоток перфорированный с крышкой шириной A=100 мм, высотой h=100 мм, длина L=2500 мм, толщиной e=1,2 мм. Не стандартный.	100	100	2500	1,2	3,68	м	ECz-10-10-1.2	EC-10-10-1.2
Кабельный лоток перфорированный с крышкой шириной A=160 мм, высотой h=50 мм, длина L=2500 мм, толщиной e=1 мм.	160	50	2500	1	3,38	м	ECz-16-5-1	EC-16-5-1
Кабельный лоток перфорированный с крышкой шириной A=160 мм, высотой h=60 мм, длина L=2500 мм, толщиной e=1 мм.	160	60	2500	1	3,54	м	ECz-16-6-1	EC-16-6-1
Кабельный лоток перфорированный с крышкой шириной A=160 мм, высотой h=80 мм, длина L=2500 мм, толщиной e=1 мм. Не стандартный.	160	80	2500	1	3,85	м	ECz-16-8-1	EC-16-8-1
Кабельный лоток перфорированный с крышкой шириной A=160 мм, высотой h=100 мм, длина L=2500 мм, толщиной e=1 мм. Не стандартный.	160	100	2500	1	4,17	м	ECz-16-10-1	EC-16-10-1
Кабельный лоток перфорированный с крышкой шириной A=160 мм, высотой h=50 мм, длина L=2500 мм, толщиной e=1,2 мм.	160	50	2500	1,2	3,80	м	ECz-16-5-1.2	EC-16-5-1.2
Кабельный лоток перфорированный с крышкой шириной A=160 мм, высотой h=60 мм, длина L=2500 мм, толщиной e=1,2 мм.	160	60	2500	1,2	3,99	м	ECz-16-6-1.2	EC-16-6-1.2
Кабельный лоток перфорированный с крышкой шириной A=160 мм, высотой h=80 мм, длина L=2500 мм, толщиной e=1,2 мм. Не стандартный.	160	80	2500	1,2	4,36	м	ECz-16-8-1.2	EC-16-8-1.2
Кабельный лоток перфорированный с крышкой шириной A=160 мм, высотой h=100 мм, длина L=2500 мм, толщиной e=1,2 мм. Не стандартный.	160	100	2500	1,2	4,74	м	ECz-16-10-1.2	EC-16-10-1.2



МЕТАЛЛИЧЕСКИЕ КАБЕЛЕНЕСУЩИЕ СИСТЕМЫ

КАБЕЛЬНЫЕ ЛОТКИ ПЕРФОРИРОВАННЫЕ С КРЫШКОЙ



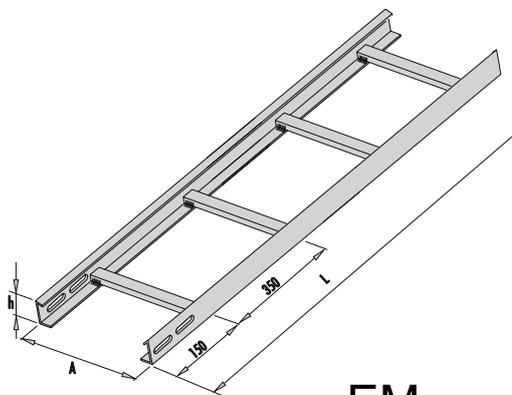
Наименование ELCOS	Ширина, A= мм	Высота, h=мм	Длина, L=мм	Толщина, e=мм	Масса за 1 метр, шт / нетто кг	Единица измерения	Артикул, из оцинкованного листа	Артикул, Крашенный согласно каталогу RAL
Кабельный лоток перфорированный с крышкой шириной A=200 мм, высотой h=50 мм, длина L=2500 мм, толщиной e=1 мм.	200	50	2500	1	3,95	м	ECz-20-5-1	EC-20-5-1
Кабельный лоток перфорированный с крышкой шириной A=200 мм, высотой h=60 мм, длина L=2500 мм, толщиной e=1 мм.	200	60	2500	1	4,10	м	ECz-20-6-1	EC-20-6-1
Кабельный лоток перфорированный с крышкой шириной A=200 мм, высотой h=80 мм, длина L=2500 мм, толщиной e=1 мм. Не стандартный.	200	80	2500	1	4,42	м	ECz-20-8-1	EC-20-8-1
Кабельный лоток перфорированный с крышкой шириной A=200 мм, высотой h=100 мм, длина L=2500 мм, толщиной e=1 мм. Не стандартный.	200	100	2500	1	4,73	м	ECz-20-10-1	EC-20-10-1
Кабельный лоток перфорированный с крышкой шириной A=200 мм, высотой h=50 мм, длина L=2500 мм, толщиной e=1,2 мм.	200	50	2500	1,2	4,43	м	ECz-20-5-1.2	EC-20-5-1.2
Кабельный лоток перфорированный с крышкой шириной A=200 мм, высотой h=60 мм, длина L=2500 мм, толщиной e=1,2 мм.	200	60	2500	1,2	4,62	м	ECz-20-6-1.2	EC-20-6-1.2
Кабельный лоток перфорированный с крышкой шириной A=200 мм, высотой h=80 мм, длина L=2500 мм, толщиной e=1,2 мм. Не стандартный.	200	80	2500	1,2	4,99	м	ECz-20-8-1.2	EC-20-8-1.2
Кабельный лоток перфорированный с крышкой шириной A=200 мм, высотой h=100 мм, длина L=2500 мм, толщиной e=1,2 мм. Не стандартный.	200	100	2500	1,2	5,37	м	ECz-20-10-1.2	EC-20-10-1.2
Кабельный лоток перфорированный с крышкой шириной A=200 мм, высотой h=50 мм, длина L=2500 мм, толщиной e=1,5 мм.	200	50	2500	1,5	5,15	м	ECz-20-5-1.5	EC-20-5-1.5
Кабельный лоток перфорированный с крышкой шириной A=200 мм, высотой h=60 мм, длина L=2500 мм, толщиной e=1,5 мм.	200	60	2500	1,5	5,38	м	ECz-20-6-1.5	EC-20-6-1.5
Кабельный лоток перфорированный с крышкой шириной A=200 мм, высотой h=80 мм, длина L=2500 мм, толщиной e=1,5 мм. Не стандартный.	200	80	2500	1,5	5,85	м	ECz-20-8-1.5	EC-20-8-1.5
Кабельный лоток перфорированный с крышкой шириной A=200 мм, высотой h=100 мм, длина L=2500 мм, толщиной e=1,5 мм. Не стандартный.	200	100	2500	1,5	6,33	м	ECz-20-10-1.5	EC-20-10-1.5
Кабельный лоток перфорированный с крышкой шириной A=300 мм, высотой h=50 мм, длина L=2500 мм, толщиной e=1 мм.	300	50	2500	1	5,90	м	ECz-30-5-1	EC-30-5-1
Кабельный лоток перфорированный с крышкой шириной A=300 мм, высотой h=60 мм, длина L=2500 мм, толщиной e=1 мм.	300	60	2500	1	6,06	м	ECz-30-6-1	EC-30-6-1
Кабельный лоток перфорированный с крышкой шириной A=300 мм, высотой h=80 мм, длина L=2500 мм, толщиной e=1 мм. Не стандартный.	300	80	2500	1	6,37	м	ECz-30-8-1	EC-30-8-1
Кабельный лоток перфорированный с крышкой шириной A=300 мм, высотой h=100 мм, длина L=2500 мм, толщиной e=1 мм. Не стандартный.	300	100	2500	1	6,69	м	ECz-30-10-1	EC-30-10-1
Кабельный лоток перфорированный с крышкой шириной A=300 мм, высотой h=50 мм, длина L=2500 мм, толщиной e=1,2 мм.	300	50	2500	1,2	6,54	м	ECz-30-5-1.2	EC-30-5-1.2
Кабельный лоток перфорированный с крышкой шириной A=300 мм, высотой h=60 мм, длина L=2500 мм, толщиной e=1,2 мм.	300	60	2500	1,2	6,73	м	ECz-30-6-1.2	EC-30-6-1.2
Кабельный лоток перфорированный с крышкой шириной A=300 мм, высотой h=80 мм, длина L=2500 мм, толщиной e=1,2 мм. Не стандартный.	300	80	2500	1,2	7,11	м	ECz-30-8-1.2	EC-30-8-1.2
Кабельный лоток перфорированный с крышкой шириной A=300 мм, высотой h=100 мм, длина L=2500 мм, толщиной e=1,2 мм. Не стандартный.	300	100	2500	1,2	7,48	м	ECz-30-10-1.2	EC-30-10-1.2
Кабельный лоток перфорированный с крышкой шириной A=300 мм, высотой h=50 мм, длина L=2500 мм, толщиной e=1,5 мм.	300	50	2500	1,5	7,50	м	ECz-30-5-1.5	EC-30-5-1.5
Кабельный лоток перфорированный с крышкой шириной A=300 мм, высотой h=60 мм, длина L=2500 мм, толщиной e=1,5 мм.	300	60	2500	1,5	7,73	м	ECz-30-6-1.5	EC-30-6-1.5
Кабельный лоток перфорированный с крышкой шириной A=300 мм, высотой h=80 мм, длина L=2500 мм, толщиной e=1,5 мм. Не стандартный.	300	80	2500	1,5	8,20	м	ECz-30-8-1.5	EC-30-8-1.5
Кабельный лоток перфорированный с крышкой шириной A=300 мм, высотой h=100 мм, длина L=2500 мм, толщиной e=1,5 мм. Не стандартный.	300	100	2500	1,5	8,67	м	ECz-30-10-1.5	EC-30-10-1.5
Кабельный лоток перфорированный с крышкой шириной A=400 мм, высотой h=50 мм, длина L=2500 мм, толщиной e=1 мм.	400	50	2500	1	7,47	м	ECz-40-5-1	EC-40-5-1
Кабельный лоток перфорированный с крышкой шириной A=400 мм, высотой h=60 мм, длина L=2500 мм, толщиной e=1 мм.	400	60	2500	1	7,63	м	ECz-40-6-1	EC-40-6-1
Кабельный лоток перфорированный с крышкой шириной A=400 мм, высотой h=80 мм, длина L=2500 мм, толщиной e=1 мм. Не стандартный.	400	80	2500	1	7,94	м	ECz-40-8-1	EC-40-8-1
Кабельный лоток перфорированный с крышкой шириной A=400 мм, высотой h=100 мм, длина L=2500 мм, толщиной e=1 мм. Не стандартный.	400	100	2500	1	8,26	м	ECz-40-10-1	EC-40-10-1

Наименование ELCOS	Ширина, А= мм	Высота, h=мм	Длина, L=мм	Толщина, e=мм	Масса за 1 метр, шт / нетто кг	Единица измерения	Артикул, из оцинкованного листа	Артикул, Крашенный согласно каталогу RAL
Кабельный лоток перфорированный с крышкой шириной А=400 мм, высотой h=50 мм, длина L=2500 мм, толщиной e=1,2 мм.	400	50	2500	1,2	8,27	м	ECz-40-5-1.2	EC-40-5-1.2
Кабельный лоток перфорированный с крышкой шириной А=400 мм, высотой h=60 мм, длина L=2500 мм, толщиной e=1,2 мм.	400	60	2500	1,2	8,46	м	ECz-40-6-1.2	EC-40-6-1.2
Кабельный лоток перфорированный с крышкой шириной А=400 мм, высотой h=80 мм, длина L=2500 мм, толщиной e=1,2 мм. Не стандартный.	400	80	2500	1,2	8,83	м	ECz-40-8-1.2	EC-40-8-1.2
Кабельный лоток перфорированный с крышкой шириной А=400 мм, высотой h=100 мм, длина L=2500 мм, толщиной e=1,2 мм. Не стандартный.	400	100	2500	1,2	9,21	м	ECz-40-10-1.2	EC-40-10-1.2
Кабельный лоток перфорированный с крышкой шириной А=400 мм, высотой h=50 мм, длина L=2500 мм, толщиной e=1,5 мм.	400	50	2500	1,5	9,46	м	ECz-40-5-1.5	EC-40-5-1.5
Кабельный лоток перфорированный с крышкой шириной А=400 мм, высотой h=60 мм, длина L=2500 мм, толщиной e=1,5 мм.	400	60	2500	1,5	9,69	м	ECz-40-6-1.5	EC-40-6-1.5
Кабельный лоток перфорированный с крышкой шириной А=400 мм, высотой h=80 мм, длина L=2500 мм, толщиной e=1,5 мм. Не стандартный.	400	80	2500	1,5	10,17	м	ECz-40-8-1.5	EC-40-8-1.5
Кабельный лоток перфорированный с крышкой шириной А=400 мм, высотой h=100 мм, длина L=2500 мм, толщиной e=1,5 мм. Не стандартный.	400	100	2500	1,5	10,64	м	ECz-40-10-1.5	EC-40-10-1.5
Кабельный лоток перфорированный с крышкой шириной А=500 мм, высотой h=50 мм, длина L=2500 мм, толщиной e=1,2 мм.	500	50	2500	1,2	10,85	м	ECz-50-5-1.2	EC-50-5-1.2
Кабельный лоток перфорированный с крышкой шириной А=500 мм, высотой h=60 мм, длина L=2500 мм, толщиной e=1,2 мм.	500	60	2500	1,2	11,04	м	ECz-50-6-1.2	EC-50-6-1.2
Кабельный лоток перфорированный с крышкой шириной А=500 мм, высотой h=80 мм, длина L=2500 мм, толщиной e=1,2 мм. Не стандартный.	500	80	2500	1,2	11,42	м	ECz-50-8-1.2	EC-50-8-1.2
Кабельный лоток перфорированный с крышкой шириной А=500 мм, высотой h=100 мм, длина L=2500 мм, толщиной e=1,2 мм. Не стандартный.	500	100	2500	1,2	11,79	м	ECz-50-10-1.2	EC-50-10-1.2
Кабельный лоток перфорированный с крышкой шириной А=500 мм, высотой h=50 мм, длина L=2500 мм, толщиной e=1,5 мм.	500	50	2500	1,5	12,28	м	ECz-50-5-1.5	EC-50-5-1.5
Кабельный лоток перфорированный с крышкой шириной А=500 мм, высотой h=60 мм, длина L=2500 мм, толщиной e=1,5 мм.	500	60	2500	1,5	12,51	м	ECz-50-6-1.5	EC-50-6-1.5
Кабельный лоток перфорированный с крышкой шириной А=500 мм, высотой h=80 мм, длина L=2500 мм, толщиной e=1,5 мм. Не стандартный.	500	80	2500	1,5	12,99	м	ECz-50-8-1.5	EC-50-8-1.5
Кабельный лоток перфорированный с крышкой шириной А=500 мм, высотой h=100 мм, длина L=2500 мм, толщиной e=1,5 мм. Не стандартный.	500	100	2500	1,5	13,46	м	ECz-50-10-1.5	EC-50-10-1.5
Кабельный лоток перфорированный с крышкой шириной А=600 мм, высотой h=50 мм, длина L=2500 мм, толщиной e=1,2 мм.	600	50	2500	1,2	12,74	м	ECz-60-5-1.2	EC-60-5-1.2
Кабельный лоток перфорированный с крышкой шириной А=600 мм, высотой h=60 мм, длина L=2500 мм, толщиной e=1,2 мм.	600	60	2500	1,2	12,92	м	ECz-60-6-1.2	EC-60-6-1.2
Кабельный лоток перфорированный с крышкой шириной А=600 мм, высотой h=80 мм, длина L=2500 мм, толщиной e=1,2 мм. Не стандартный.	600	80	2500	1,2	13,30	м	ECz-60-8-1.2	EC-60-8-1.2
Кабельный лоток перфорированный с крышкой шириной А=600 мм, высотой h=100 мм, длина L=2500 мм, толщиной e=1,2 мм. Не стандартный.	600	100	2500	1,2	13,68	м	ECz-60-10-1.2	EC-60-10-1.2
Кабельный лоток перфорированный с крышкой шириной А=600 мм, высотой h=50 мм, длина L=2500 мм, толщиной e=1,5 мм.	600	50	2500	1,5	14,40	м	ECz-60-5-1.5	EC-60-5-1.5
Кабельный лоток перфорированный с крышкой шириной А=600 мм, высотой h=60 мм, длина L=2500 мм, толщиной e=1,5 мм.	600	60	2500	1,5	14,63	м	ECz-60-6-1.5	EC-60-6-1.5
Кабельный лоток перфорированный с крышкой шириной А=600 мм, высотой h=80 мм, длина L=2500 мм, толщиной e=1,5 мм. Не стандартный.	600	80	2500	1,5	15,10	м	ECz-60-8-1.5	EC-60-8-1.5
Кабельный лоток перфорированный с крышкой шириной А=600 мм, высотой h=100 мм, длина L=2500 мм, толщиной e=1,5 мм. Не стандартный.	600	100	2500	1,5	15,58	м	ECz-60-10-1.5	EC-60-10-1.5
Кабельный лоток перфорированный с крышкой шириной А=600 мм, высотой h=50 мм, длина L=2500 мм, толщиной e=2 мм.	600	50	2500	2	17,17	м	ECz-60-5-2	EC-60-5-2
Кабельный лоток перфорированный с крышкой шириной А=600 мм, высотой h=60 мм, длина L=2500 мм, толщиной e=2 мм.	600	60	2500	2	17,48	м	ECz-60-6-2	EC-60-6-2
Кабельный лоток перфорированный с крышкой шириной А=600 мм, высотой h=80 мм, длина L=2500 мм, толщиной e=2 мм. Не стандартный.	600	80	2500	2	18,11	м	ECz-60-8-2	EC-60-8-2
Кабельный лоток перфорированный с крышкой шириной А=600 мм, высотой h=100 мм, длина L=2500 мм, толщиной e=2 мм. Не стандартный.	600	100	2500	2	18,74	м	ECz-60-10-2	EC-60-10-2

КАБЕЛЬНЫЕ ЛОТКИ ЛЕСТНИЧНОГО ТИПА: EMz, EM

Стандартная длина - 2500 мм или по заказу до 3000 мм.

Обычно применяется без крышки, при необходимости можно применит крышки от лотков ЕК типа ЕКС и клипсы ЕКСС.



EM

Наименование ELCOS	Ширина, A= мм	Высота, h=мм	Длина, L=мм	Толщина, e=мм	Масса за 1 метр, шт / нетто кг	Единица измерения	Артикул, из оцинкованного листа	Артикул, Крашенный согласно каталогу RAL
Кабельный лоток перфорированный лестничного типа шириной A=100 мм, высотой h=40 мм, длина L=2500 мм, толщиной e=1 мм.	100	40	2500	1	1,19	м	EMz-10-4-1	EM-10-4-1
Кабельный лоток перфорированный лестничного типа шириной A=100 мм, высотой h=50 мм, длина L=2500 мм, толщиной e=1 мм.	100	50	2500	1	1,34	м	EMz-10-5-1	EM-10-5-1
Кабельный лоток перфорированный лестничного типа шириной A=100 мм, высотой h=60 мм, длина L=2500 мм, толщиной e=1 мм.	100	60	2500	1	1,51	м	EMz-10-6-1	EM-10-6-1
Кабельный лоток перфорированный лестничного типа шириной A=100 мм, высотой h=70 мм, длина L=2500 мм, толщиной e=1 мм.	100	70	2500	1	1,7	м	EMz-10-7-1	EM-10-7-1
Кабельный лоток перфорированный лестничного типа шириной A=100 мм, высотой h=80 мм, длина L=2500 мм, толщиной e=1 мм.	100	80	2500	1	1,81	м	EMz-10-8-1	EM-10-8-1
Кабельный лоток перфорированный лестничного типа шириной A=100 мм, высотой h=100 мм, длина L=2500 мм, толщиной e=1 мм.	100	100	2500	1	2,13	м	EMz-10-10-1	EM-10-10-1
Кабельный лоток перфорированный лестничного типа шириной A=100 мм, высотой h=40 мм, длина L=2500 мм, толщиной e=1,2 мм.	100	40	2500	1,2	1,19	м	EMz-10-4-1.2	EM-10-4-1.2
Кабельный лоток перфорированный лестничного типа шириной A=100 мм, высотой h=50 мм, длина L=2500 мм, толщиной e=1,2 мм.	100	50	2500	1,2	1,34	м	EMz-10-5-1.2	EM-10-5-1.2
Кабельный лоток перфорированный лестничного типа шириной A=100 мм, высотой h=60 мм, длина L=2500 мм, толщиной e=1,2 мм.	100	60	2500	1,2	1,51	м	EMz-10-6-1.2	EM-10-6-1.2
Кабельный лоток перфорированный лестничного типа шириной A=100 мм, высотой h=70 мм, длина L=2500 мм, толщиной e=1,2 мм.	100	70	2500	1,2	2,0	м	EMz-10-7-1.2	EM-10-7-1.2
Кабельный лоток перфорированный лестничного типа шириной A=100 мм, высотой h=80 мм, длина L=2500 мм, толщиной e=1,2 мм.	100	80	2500	1,2	1,81	м	EMz-10-8-1.2	EM-10-8-1.2
Кабельный лоток перфорированный лестничного типа шириной A=100 мм, высотой h=100 мм, длина L=2500 мм, толщиной e=1,2 мм.	100	100	2500	1,2	2,13	м	EMz-10-10-1.2	EM-10-10-1.2
Кабельный лоток перфорированный лестничного типа шириной A=200 мм, высотой h=40 мм, длина L=2500 мм, толщиной e=1 мм.	200	40	2500	1	1,46	м	EMz-20-4-1	EM-20-4-1
Кабельный лоток перфорированный лестничного типа шириной A=200 мм, высотой h=50 мм, длина L=2500 мм, толщиной e=1 мм.	200	50	2500	1	1,62	м	EMz-20-5-1	EM-20-5-1
Кабельный лоток перфорированный лестничного типа шириной A=200 мм, высотой h=60 мм, длина L=2500 мм, толщиной e=1 мм.	200	60	2500	1	1,77	м	EMz-20-6-1	EM-20-6-1
Кабельный лоток перфорированный лестничного типа шириной A=200 мм, высотой h=80 мм, длина L=2500 мм, толщиной e=1 мм.	200	80	2500	1	2,09	м	EMz-20-8-1	EM-20-8-1
Кабельный лоток перфорированный лестничного типа шириной A=200 мм, высотой h=100 мм, длина L=2500 мм, толщиной e=1 мм.	200	100	2500	1	2,40	м	EMz-20-10-1	EM-20-10-1
Кабельный лоток перфорированный лестничного типа шириной A=200 мм, высотой h=40 мм, длина L=2500 мм, толщиной e=1,2 мм.	200	40	2500	1,2	1,75	м	EMz-20-4-1.2	EM-20-4-1.2
Кабельный лоток перфорированный лестничного типа шириной A=200 мм, высотой h=50 мм, длина L=2500 мм, толщиной e=1,2 мм.	200	50	2500	1,2	1,94	м	EMz-20-5-1.2	EM-20-5-1.2
Кабельный лоток перфорированный лестничного типа шириной A=200 мм, высотой h=60 мм, длина L=2500 мм, толщиной e=1,2 мм.	200	60	2500	1,2	2,13	м	EMz-20-6-1.2	EM-20-6-1.2
Кабельный лоток перфорированный лестничного типа шириной A=200 мм, высотой h=70 мм, длина L=2500 мм, толщиной e=1,2 мм.	200	70	2500	1,2	2,3	м	EMz-20-7-1.2	EM-20-7-1.2
Кабельный лоток перфорированный лестничного типа шириной A=200 мм, высотой h=80 мм, длина L=2500 мм, толщиной e=1,2 мм.	200	80	2500	1,2	2,51	м	EMz-20-8-1.2	EM-20-8-1.2
Кабельный лоток перфорированный лестничного типа шириной A=100 мм, высотой h=100 мм, длина L=2500 мм, толщиной e=1,2 мм.	200	100	2500	1,2	2,89	м	EMz-20-10-1.2	EM-20-10-1.2

Наименование ELCOS	Ширина, А= мм	Высота, h=мм	Длина, L=мм	Толщина, e=мм	Масса за 1 метр, шт / нетто кг	Единица измерения	Артикул, из оцинкованного листа	Артикул, Крашенный согласно каталогу RAL
Кабельный лоток перфорированный лестничного типа шириной А=200 мм, высотой h=40 мм, длина L=2500 мм, толщиной e=1,5 мм.	200	40	2500	1,5	2,2	м	EMz-20-4-1.5	EM-20-4-1.5
Кабельный лоток перфорированный лестничного типа шириной А=200 мм, высотой h=50 мм, длина L=2500 мм, толщиной e=1,5 мм.	200	50	2500	1,5	2,2	м	EMz-20-5-1.5	EM-20-5-1.5
Кабельный лоток перфорированный лестничного типа шириной А=200 мм, высотой h=60 мм, длина L=2500 мм, толщиной e=1,5 мм.	200	60	2500	1,5	2,5	м	EMz-20-6-1.5	EM-20-6-1.5
Кабельный лоток перфорированный лестничного типа шириной А=200 мм, высотой h=70 мм, длина L=2500 мм, толщиной e=1,5 мм.	200	70	2500	1,5	2,8	м	EMz-20-7-1.5	EM-20-7-1.5
Кабельный лоток перфорированный лестничного типа шириной А=200 мм, высотой h=80 мм, длина L=2500 мм, толщиной e=1,5 мм.	200	80	2500	1,5	3,6	м	EMz-20-8-1.5	EM-20-8-1.5
Кабельный лоток перфорированный лестничного типа шириной А=200 мм, высотой h=100 мм, длина L=2500 мм, толщиной e=1,5 мм.	200	100	2500	1,5	3,6	м	EMz-20-10-1.5	EM-20-10-1.5
Кабельный лоток перфорированный лестничного типа шириной А=300 мм, высотой h=40 мм, длина L=2500 мм, толщиной e=1 мм.	300	40	2500	1	1,66		EMz-30-4-1	EM-30-4-1
Кабельный лоток перфорированный лестничного типа шириной А=300 мм, высотой h=50 мм, длина L=2500 мм, толщиной e=1 мм.	300	50	2500	1	1,81		EMz-30-5-1	EM-30-5-1
Кабельный лоток перфорированный лестничного типа шириной А=300 мм, высотой h=60 мм, длина L=2500 мм, толщиной e=1 мм.	300	60	2500	1	1,97		EMz-30-6-1	EM-30-6-1
Кабельный лоток перфорированный лестничного типа шириной А=300 мм, высотой h=80 мм, длина L=2500 мм, толщиной e=1 мм.	300	80	2500	1	2,28		EMz-30-8-1	EM-30-8-1
Кабельный лоток перфорированный лестничного типа шириной А=300 мм, высотой h=100 мм, длина L=2500 мм, толщиной e=1 мм.	300	100	2500	1	2,60		EMz-30-10-1	EM-30-10-1
Кабельный лоток перфорированный лестничного типа шириной А=300 мм, высотой h=40 мм, длина L=2500 мм, толщиной e=1,2 мм.	300	40	2500	1,2	1,99	м	EMz-30-4-1.2	EM-30-4-1.2
Кабельный лоток перфорированный лестничного типа шириной А=300 мм, высотой h=50 мм, длина L=2500 мм, толщиной e=1,2 мм.	300	50	2500	1,2	2,18	м	EMz-30-5-1.2	EM-30-5-1.2
Кабельный лоток перфорированный лестничного типа шириной А=300 мм, высотой h=60 мм, длина L=2500 мм, толщиной e=1,2 мм.	300	60	2500	1,2	2,36	м	EMz-30-6-1.2	EM-30-6-1.2
Кабельный лоток перфорированный лестничного типа шириной А=300 мм, высотой h=70 мм, длина L=2500 мм, толщиной e=1,2 мм.	300	70	2500	1,2	2,6	м	EMz-30-7-1.2	EM-30-7-1.2
Кабельный лоток перфорированный лестничного типа шириной А=300 мм, высотой h=80 мм, длина L=2500 мм, толщиной e=1,2 мм.	300	80	2500	1,2	2,74	м	EMz-30-8-1.2	EM-30-8-1.2
Кабельный лоток перфорированный лестничного типа шириной А=300 мм, высотой h=100 мм, длина L=2500 мм, толщиной e=1,2 мм.	300	100	2500	1,2	3,12	м	EMz-30-10-1.2	EM-30-10-1.2
Кабельный лоток перфорированный лестничного типа шириной А=300 мм, высотой h=40 мм, длина L=2500 мм, толщиной e=1,5 мм.	300	40	2500	1,5	2,48	м	EMz-30-4-1.5	EM-30-4-1.5
Кабельный лоток перфорированный лестничного типа шириной А=300 мм, высотой h=50 мм, длина L=2500 мм, толщиной e=1,5 мм.	300	50	2500	1,5	2,72	м	EMz-30-5-1.5	EM-30-5-1.5
Кабельный лоток перфорированный лестничного типа шириной А=300 мм, высотой h=60 мм, длина L=2500 мм, толщиной e=1,5 мм.	300	60	2500	1,5	2,96	м	EMz-30-6-1.5	EM-30-6-1.5
Кабельный лоток перфорированный лестничного типа шириной А=300 мм, высотой h=70 мм, длина L=2500 мм, толщиной e=1,5 мм.	300	70	2500	1,5	3,1	м	EMz-30-7-1.5	EM-30-7-1.5
Кабельный лоток перфорированный лестничного типа шириной А=300 мм, высотой h=80 мм, длина L=2500 мм, толщиной e=1,5 мм.	300	80	2500	1,5	3,43	м	EMz-30-8-1.5	EM-30-8-1.5
Кабельный лоток перфорированный лестничного типа шириной А=300 мм, высотой h=100 мм, длина L=2500 мм, толщиной e=1,5 мм.	300	100	2500	1,5	3,90	м	EMz-30-10-1.5	EM-30-10-1.5
Кабельный лоток перфорированный лестничного типа шириной А=400 мм, высотой h=40 мм, длина L=2500 мм, толщиной e=1,2 мм.	400	40	2500	1,2	2,36	м	EMz-40-4-1.2	EM-40-4-1.2
Кабельный лоток перфорированный лестничного типа шириной А=400 мм, высотой h=50 мм, длина L=2500 мм, толщиной e=1,2 мм.	400	50	2500	1,2	2,55	м	EMz-40-5-1.2	EM-40-5-1.2
Кабельный лоток перфорированный лестничного типа шириной А=400 мм, высотой h=60 мм, длина L=2500 мм, толщиной e=1,2 мм.	400	60	2500	1,2	2,74	м	EMz-40-6-1.2	EM-40-6-1.2
Кабельный лоток перфорированный лестничного типа шириной А=400 мм, высотой h=80 мм, длина L=2500 мм, толщиной e=1,2 мм.	400	80	2500	1,2	3,12	м	EMz-40-8-1.2	EM-40-8-1.2
Кабельный лоток перфорированный лестничного типа шириной А=400 мм, высотой h=100 мм, длина L=2500 мм, толщиной e=1,2 мм.	400	100	2500	1,2	3,49	м	EMz-40-10-1.2	EM-40-10-1.2
Кабельный лоток перфорированный лестничного типа шириной А=400 мм, высотой h=40 мм, длина L=2500 мм, толщиной e=1,5 мм.	400	40	2500	1,5	2,96	м	EMz-40-4-1.5	EM-40-4-1.5
Кабельный лоток перфорированный лестничного типа шириной А=400 мм, высотой h=50 мм, длина L=2500 мм, толщиной e=1,5 мм.	400	50	2500	1,5	3,19	м	EMz-40-5-1.5	EM-40-5-1.5
Кабельный лоток перфорированный лестничного типа шириной А=400 мм, высотой h=60 мм, длина L=2500 мм, толщиной e=1,5 мм.	400	60	2500	1,5	3,43	м	EMz-40-6-1.5	EM-40-6-1.5
Кабельный лоток перфорированный лестничного типа шириной А=400 мм, высотой h=70 мм, длина L=2500 мм, толщиной e=1,5 мм.	400	70	2500	1,5	3,5	м	EMz-40-7-1.5	EM-40-7-1.5
Кабельный лоток перфорированный лестничного типа шириной А=400 мм, высотой h=80 мм, длина L=2500 мм, толщиной e=1,5 мм.	400	80	2500	1,5	3,90	м	EMz-40-8-1.5	EM-40-8-1.5



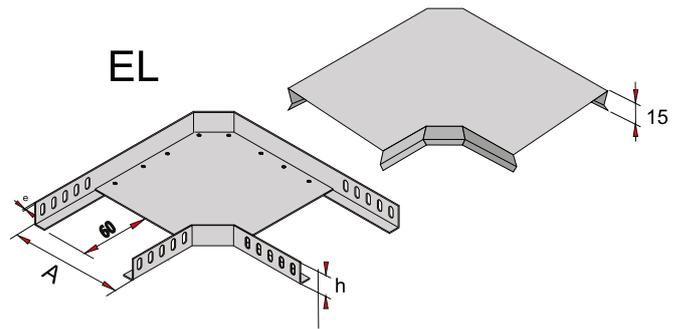
МЕТАЛЛИЧЕСКИЕ КАБЕЛЕНЕСУЩИЕ СИСТЕМЫ КАБЕЛЬНЫЕ ЛОТКИ ЛЕСТНИЧНОГО ТИПА

Наименование ELCOS	Ширина, А= мм	Высота, h=мм	Длина, L=мм	Толщина, e=мм	Масса за 1 метр, шт / нетто кг	Единица измерения	Артикул, из оцинкованного листа	Артикул, Крашенный согласно каталогу RAL
Кабельный лоток перфорированный лестничного типа шириной А=400 мм, высотой h=100 мм, длина L=2500 мм, толщиной e=1,5 мм.	400	100	2500	1,5	4,37	м	EMz-40-10-1.5	EM-40-10-1.5
Кабельный лоток перфорированный лестничного типа шириной А=500 мм, высотой h=40 мм, длина L=2500 мм, толщиной e=1,5 мм.	500	40	2500	1,5	3,25	м	EMz-50-4-1.5	EM-50-4-1.5
Кабельный лоток перфорированный лестничного типа шириной А=500 мм, высотой h=50 мм, длина L=2500 мм, толщиной e=1,5 мм.	500	50	2500	1,5	3,49	м	EMz-50-5-1.5	EM-50-5-1.5
Кабельный лоток перфорированный лестничного типа шириной А=500 мм, высотой h=60 мм, длина L=2500 мм, толщиной e=1,5 мм.	500	60	2500	1,5	3,72	м	EMz-50-6-1.5	EM-50-6-1.5
Кабельный лоток перфорированный лестничного типа шириной А=500 мм, высотой h=70 мм, длина L=2500 мм, толщиной e=1,5 мм.	500	70	2500	1,5	3,9	м	EMz-50-7-1.5	EM-50-7-1.5
Кабельный лоток перфорированный лестничного типа шириной А=500 мм, высотой h=80 мм, длина L=2500 мм, толщиной e=1,5 мм.	500	80	2500	1,5	4,19	м	EMz-50-8-1.5	EM-50-8-1.5
Кабельный лоток перфорированный лестничного типа шириной А=500 мм, высотой h=100 мм, длина L=2500 мм, толщиной e=1,5 мм.	500	100	2500	1,5	4,66	м	EMz-50-10-1.5	EM-50-10-1.5
Кабельный лоток перфорированный лестничного типа шириной А=500 мм, высотой h=40 мм, длина L=2500 мм, толщиной e=2 мм.	500	40	2500	2	4,33	м	EMz-50-4-2	EM-50-4-2
Кабельный лоток перфорированный лестничного типа шириной А=500 мм, высотой h=50 мм, длина L=2500 мм, толщиной e=2 мм.	500	50	2500	2	4,65	м	EMz-50-5-2	EM-50-5-2
Кабельный лоток перфорированный лестничного типа шириной А=500 мм, высотой h=60 мм, длина L=2500 мм, толщиной e=2 мм.	500	60	2500	2	4,96	м	EMz-50-6-2	EM-50-6-2
Кабельный лоток перфорированный лестничного типа шириной А=500 мм, высотой h=70 мм, длина L=2500 мм, толщиной e=2 мм.	500	70	2500	2	5,0	м	EMz-50-7-2	EM-50-7-2
Кабельный лоток перфорированный лестничного типа шириной А=500 мм, высотой h=80 мм, длина L=2500 мм, толщиной e=2 мм.	500	80	2500	2	5,59	м	EMz-50-8-2	EM-50-8-2
Кабельный лоток перфорированный лестничного типа шириной А=500 мм, высотой h=100 мм, длина L=2500 мм, толщиной e=2 мм.	500	100	2500	2	6,22	м	EMz-50-10-2	EM-50-10-2
Кабельный лоток перфорированный лестничного типа шириной А=600 мм, высотой h=40 мм, длина L=2500 мм, толщиной e=1,5 мм.	600	40	2500	1,5	3,5	м	EMz-60-4-1.5	EM-60-4-1.5
Кабельный лоток перфорированный лестничного типа шириной А=600 мм, высотой h=50 мм, длина L=2500 мм, толщиной e=1,5 мм.	600	50	2500	1,5	3,5	м	EMz-60-5-1.5	EM-60-5-1.5
Кабельный лоток перфорированный лестничного типа шириной А=600 мм, высотой h=60 мм, длина L=2500 мм, толщиной e=1,5 мм.	600	60	2500	1,5	4,0	м	EMz-60-6-1.5	EM-60-6-1.5
Кабельный лоток перфорированный лестничного типа шириной А=600 мм, высотой h=70 мм, длина L=2500 мм, толщиной e=1,5 мм.	600	70	2500	1,5	4,2	м	EMz-60-7-1.5	EM-60-7-1.5
Кабельный лоток перфорированный лестничного типа шириной А=600 мм, высотой h=80 мм, длина L=2500 мм, толщиной e=1,5 мм.	600	80	2500	1,5	5,1	м	EMz-60-8-1.5	EM-60-8-1.5
Кабельный лоток перфорированный лестничного типа шириной А=600 мм, высотой h=100 мм, длина L=2500 мм, толщиной e=1,5 мм.	600	100	2500	1,5	5,1	м	EMz-60-10-1.5	EM-60-10-1.5
Кабельный лоток перфорированный лестничного типа шириной А=600 мм, высотой h=40 мм, длина L=2500 мм, толщиной e=2 мм.	600	40	2500	2	4,88	м	EMz-60-4-2	EM-60-4-2
Кабельный лоток перфорированный лестничного типа шириной А=600 мм, высотой h=50 мм, длина L=2500 мм, толщиной e=2 мм.	600	50	2500	2	5,20	м	EMz-60-5-2	EM-60-5-2
Кабельный лоток перфорированный лестничного типа шириной А=600 мм, высотой h=60 мм, длина L=2500 мм, толщиной e=2 мм.	600	60	2500	2	5,51	м	EMz-60-6-2	EM-60-6-2
Кабельный лоток перфорированный лестничного типа шириной А=600 мм, высотой h=70 мм, длина L=2500 мм, толщиной e=2 мм.	600	70	2500	2	5,4	м	EMz-60-7-2	EM-60-7-2
Кабельный лоток перфорированный лестничного типа шириной А=600 мм, высотой h=80 мм, длина L=2500 мм, толщиной e=2 мм.	600	80	2500	2	6,14	м	EMz-60-8-2	EM-60-8-2
Кабельный лоток перфорированный лестничного типа шириной А=600 мм, высотой h=100 мм, длина L=2500 мм, толщиной e=2 мм.	600	100	2500	2	6,77	м	EMz-60-10-2	EM-60-10-2

L-ОБРАЗНЫЙ ПОВОРОТ 90°: ELz , EL

ELCz , ELC крышка

для лотков EK, EU, ES, EC, EM



Наименование ELCOS	Ширина, A= мм	Высота, h=мм	Длина, L=мм	Толщина, e=мм	Масса за 1 метр, шт / нетто кг	Единица измерения	Артикул, из оцинкованного листа	Артикул, Крашенный согласно каталогу RAL
L-ОБРАЗНЫЙ ПОВОРОТ 90° шириной A=100 мм, высотой h=40 мм, толщиной e=1 мм, размер основания элемента 100x100	100	40	100	1	0,51	шт	ELz-10-4-1	EL-10-4-1
L-ОБРАЗНЫЙ ПОВОРОТ 90° шириной A=100 мм, высотой h=50 мм, толщиной e=1 мм, размер основания элемента 100x100	100	50	100	1	0,59	шт	ELz-10-5-1	EL-10-5-1
L-ОБРАЗНЫЙ ПОВОРОТ 90° шириной A=100 мм, высотой h=60 мм, толщиной e=1 мм, размер основания элемента 100x100	100	60	100	1	0,65	шт	ELz-10-6-1	EL-10-6-1
L-ОБРАЗНЫЙ ПОВОРОТ 90° шириной A=100 мм, высотой h=70 мм, толщиной e=1 мм, размер основания элемента 100x100	100	70	100	1	0,72	шт	ELz-10-7-1	EL-10-7-1
L-ОБРАЗНЫЙ ПОВОРОТ 90° шириной A=100 мм, высотой h=80 мм, толщиной e=1 мм, размер основания элемента 100x100	100	80	100	1	0,77	шт	ELz-10-8-1	EL-10-8-1
L-ОБРАЗНЫЙ ПОВОРОТ 90° шириной A=100 мм, высотой h=100 мм, толщиной e=1 мм, размер основания элемента 100x100	100	100	100	1	0,94	шт	ELz-10-10-1	EL-10-10-1
L-ОБРАЗНЫЙ ПОВОРОТ 90° шириной A=100 мм, высотой h=40 мм, толщиной e=1,2 мм, размер основания элемента 100x100	100	40	100	1,2	0,60	шт	ELz-10-4-1.2	EL-10-4-1.2
L-ОБРАЗНЫЙ ПОВОРОТ 90° шириной A=100 мм, высотой h=50 мм, толщиной e=1,2 мм, размер основания элемента 100x100	100	50	100	1,2	0,69	шт	ELz-10-5-1.2	EL-10-5-1.2
L-ОБРАЗНЫЙ ПОВОРОТ 90° шириной A=100 мм, высотой h=60 мм, толщиной e=1,2 мм, размер основания элемента 100x100	100	60	100	1,2	0,77	шт	ELz-10-6-1.2	EL-10-6-1.2
L-ОБРАЗНЫЙ ПОВОРОТ 90° шириной A=100 мм, высотой h=70 мм, толщиной e=1 мм, размер основания элемента 100x100	100	70	100	1,2	0,85	шт	ELz-10-7-1	EL-10-7-1
L-ОБРАЗНЫЙ ПОВОРОТ 90° шириной A=100 мм, высотой h=80 мм, толщиной e=1 мм, размер основания элемента 100x100	100	80	100	1,2	0,90	шт	ELz-10-8-1	EL-10-8-1
L-ОБРАЗНЫЙ ПОВОРОТ 90° шириной A=100 мм, высотой h=100 мм, толщиной e=1 мм, размер основания элемента 100x100	100	100	100	1,2	1,10	шт	ELz-10-10-1	EL-10-10-1
КРЫШКА для L-ОБРАЗНЫЙ ПОВОРОТ 90° шириной A=100 мм, высотой h=15 мм, толщиной e=1 мм, размер основания элемента 100x100	100	15	100	1	0,5	шт	ELCz-10-1,5-1	ELC-10-1,5-1
L-ОБРАЗНЫЙ ПОВОРОТ 90° шириной A=160 мм, высотой h=40 мм, толщиной e=1 мм, размер основания элемента 160x160	160	40	160	1	0,74	шт	ELz-16-4-1	EL-16-4-1
L-ОБРАЗНЫЙ ПОВОРОТ 90° шириной A=160 мм, высотой h=50 мм, толщиной e=1 мм, размер основания элемента 160x160	160	50	160	1	0,82	шт	ELz-16-5-1	EL-16-5-1
L-ОБРАЗНЫЙ ПОВОРОТ 90° шириной A=160 мм, высотой h=60 мм, толщиной e=1 мм, размер основания элемента 160x160	160	60	160	1	0,90	шт	ELz-16-6-1	EL-16-6-1
L-ОБРАЗНЫЙ ПОВОРОТ 90° шириной A=160 мм, высотой h=70 мм, толщиной e=1 мм, размер основания элемента 160x160	160	70	160	1	0,99	шт	ELz-16-7-1	EL-16-7-1
L-ОБРАЗНЫЙ ПОВОРОТ 90° шириной A=160 мм, высотой h=80 мм, толщиной e=1 мм, размер основания элемента 160x160	160	80	160	1	1,10	шт	ELz-16-8-1	EL-16-8-1
L-ОБРАЗНЫЙ ПОВОРОТ 90° шириной A=160 мм, высотой h=100 мм, толщиной e=1 мм, размер основания элемента 160x160	160	100	160	1	1,28	шт	ELz-16-10-1	EL-16-10-1
L-ОБРАЗНЫЙ ПОВОРОТ 90° шириной A=160 мм, высотой h=40 мм, толщиной e=1,2 мм, размер основания элемента 160x160	160	40	160	1,2	0,87	шт	ELz-16-4-1.2	EL-16-4-1.2
L-ОБРАЗНЫЙ ПОВОРОТ 90° шириной A=160 мм, высотой h=50 мм, толщиной e=1,2 мм, размер основания элемента 160x160	160	50	160	1,2	0,96	шт	ELz-16-5-1.2	EL-16-5-1.2
L-ОБРАЗНЫЙ ПОВОРОТ 90° шириной A=160 мм, высотой h=60 мм, толщиной e=1,2 мм, размер основания элемента 160x160	160	60	160	1,2	1,06	шт	ELz-16-6-1.2	EL-16-6-1.2
L-ОБРАЗНЫЙ ПОВОРОТ 90° шириной A=160 мм, высотой h=70 мм, толщиной e=1,2 мм, размер основания элемента 160x160	160	70	160	1,2	1,17	шт	ELz-16-7-1.2	EL-16-7-1.2
L-ОБРАЗНЫЙ ПОВОРОТ 90° шириной A=160 мм, высотой h=80 мм, толщиной e=1,2 мм, размер основания элемента 160x160	160	80	160	1,2	1,29	шт	ELz-16-8-1.2	EL-16-8-1.2
L-ОБРАЗНЫЙ ПОВОРОТ 90° шириной A=160 мм, высотой h=100 мм, толщиной e=1,2 мм, размер основания элемента 160x160	160	100	160	1,2	1,50	шт	ELz-16-10-1,2	EL-16-10-1,2
КРЫШКА для L-ОБРАЗНЫЙ ПОВОРОТ 90° шириной A=160 мм, высотой h=15 мм, толщиной e=1 мм, размер основания элемента 160x160	160	15	160	1	0,8	шт	ELCz-16-1,5-1	ELC-16-1,5-1



МЕТАЛЛИЧЕСКИЕ КАБЕЛЕНЕСУЩИЕ СИСТЕМЫ

L-ОБРАЗНЫЙ ПОВОРОТ 90°



Наименование ELCOS	Ширина, A= мм	Высота, h=мм	Длина, L=мм	Толщина, e=мм	Масса за 1 метр, шт / нетто кг	Единица измерения	Артикул, из оцинкованного листа	Артикул, Крашенный согласно каталогу RAL
L-ОБРАЗНЫЙ ПОВОРОТ 90° шириной A=200 мм, высотой h=40 мм, толщиной e=1 мм, размер основания элемента 200x200	200	40	200	1	0,93	шт	ELz-20-4-1	EL-20-4-1
L-ОБРАЗНЫЙ ПОВОРОТ 90° шириной A=200 мм, высотой h=50 мм, толщиной e=1 мм, размер основания элемента 200x200	200	50	200	1	1,01	шт	ELz-20-5-1	EL-20-5-1
L-ОБРАЗНЫЙ ПОВОРОТ 90° шириной A=200 мм, высотой h=60 мм, толщиной e=1 мм, размер основания элемента 200x200	200	60	200	1	1,10	шт	ELz-20-6-1	EL-20-6-1
L-ОБРАЗНЫЙ ПОВОРОТ 90° шириной A=200 мм, высотой h=70 мм, толщиной e=1 мм, размер основания элемента 200x200	200	70	200	1	1,21	шт	ELz-20-7-1	EL-20-7-1
L-ОБРАЗНЫЙ ПОВОРОТ 90° шириной A=200 мм, высотой h=80 мм, толщиной e=1 мм, размер основания элемента 200x200	200	80	200	1	1,32	шт	ELz-20-8-1	EL-20-8-1
L-ОБРАЗНЫЙ ПОВОРОТ 90° шириной A=200 мм, высотой h=100 мм, толщиной e=1 мм, размер основания элемента 200x200	200	100	200	1	1,41	шт	ELz-20-10-1	EL-20-10-1
L-ОБРАЗНЫЙ ПОВОРОТ 90° шириной A=200 мм, высотой h=40 мм, толщиной e=1,2 мм, размер основания элемента 200x200	200	40	200	1,2	1,09	шт	ELz-20-4-1.2	EL-20-4-1.2
L-ОБРАЗНЫЙ ПОВОРОТ 90° шириной A=200 мм, высотой h=50 мм, толщиной e=1,2 мм, размер основания элемента 200x200	200	50	200	1,2	1,19	шт	ELz-20-5-1.2	EL-20-5-1.2
L-ОБРАЗНЫЙ ПОВОРОТ 90° шириной A=200 мм, высотой h=60 мм, толщиной e=1,2 мм, размер основания элемента 200x200	200	60	200	1,2	1,29	шт	ELz-20-6-1.2	EL-20-6-1.2
L-ОБРАЗНЫЙ ПОВОРОТ 90° шириной A=200 мм, высотой h=70 мм, толщиной e=1,2 мм, размер основания элемента 200x200	200	70	200	1,2	1,42	шт	ELz-20-7-1.2	EL-20-7-1.2
L-ОБРАЗНЫЙ ПОВОРОТ 90° шириной A=200 мм, высотой h=80 мм, толщиной e=1,2 мм, размер основания элемента 200x200	200	80	200	1,2	1,55	шт	ELz-20-8-1.2	EL-20-8-1.2
L-ОБРАЗНЫЙ ПОВОРОТ 90° шириной A=200 мм, высотой h=100 мм, толщиной e=1,2 мм, размер основания элемента 200x200	200	100	200	1,2	1,66	шт	ELz-20-10-1.2	EL-20-10-1.2
КРЫШКА для L-ОБРАЗНЫЙ ПОВОРОТ 90° шириной A=200 мм, высотой h=15 мм, толщиной e=1 мм, размер основания элемента 200x200	200	15	200	1	1,0	шт	ELCz-20-1,5-1	ELC-20-1,5-1
L-ОБРАЗНЫЙ ПОВОРОТ 90° шириной A=300 мм, высотой h=40 мм, толщиной e=1 мм, размер основания элемента 300x300	300	40	300	1	1,50	шт	ELz-30-4-1	EL-30-4-1
L-ОБРАЗНЫЙ ПОВОРОТ 90° шириной A=300 мм, высотой h=50 мм, толщиной e=1 мм, размер основания элемента 300x300	300	50	300	1	1,60	шт	ELz-30-5-1	EL-30-5-1
L-ОБРАЗНЫЙ ПОВОРОТ 90° шириной A=300 мм, высотой h=60 мм, толщиной e=1 мм, размер основания элемента 300x300	300	60	300	1	1,70	шт	ELz-30-6-1	EL-30-6-1
L-ОБРАЗНЫЙ ПОВОРОТ 90° шириной A=300 мм, высотой h=70 мм, толщиной e=1 мм, размер основания элемента 300x300	300	70	300	1	1,79	шт	ELz-30-7-1	EL-30-7-1
L-ОБРАЗНЫЙ ПОВОРОТ 90° шириной A=300 мм, высотой h=80 мм, толщиной e=1 мм, размер основания элемента 300x300	300	80	300	1	1,87	шт	ELz-30-8-1	EL-30-8-1
L-ОБРАЗНЫЙ ПОВОРОТ 90° шириной A=300 мм, высотой h=100 мм, толщиной e=1 мм, размер основания элемента 300x300	300	100	300	1	2,07	шт	ELz-30-10-1	EL-30-10-1
L-ОБРАЗНЫЙ ПОВОРОТ 90° шириной A=300 мм, высотой h=40 мм, толщиной e=1,2 мм, размер основания элемента 300x300	300	40	300	1,2	1,76	шт	ELz-30-4-1.2	EL-30-4-1.2
L-ОБРАЗНЫЙ ПОВОРОТ 90° шириной A=300 мм, высотой h=50 мм, толщиной e=1,2 мм, размер основания элемента 300x300	300	50	300	1,2	1,88	шт	ELz-30-5-1.2	EL-30-5-1.2
L-ОБРАЗНЫЙ ПОВОРОТ 90° шириной A=300 мм, высотой h=60 мм, толщиной e=1,2 мм, размер основания элемента 300x300	300	60	300	1,2	2,00	шт	ELz-30-6-1.2	EL-30-6-1.2
L-ОБРАЗНЫЙ ПОВОРОТ 90° шириной A=300 мм, высотой h=70 мм, толщиной e=1,2 мм, размер основания элемента 300x301	300	70	300	1,2	2,10	шт	ELz-30-7-1.2	EL-30-7-1.2
L-ОБРАЗНЫЙ ПОВОРОТ 90° шириной A=300 мм, высотой h=80 мм, толщиной e=1,2 мм, размер основания элемента 300x302	300	80	300	1,2	2,20	шт	ELz-30-8-1.2	EL-30-8-1.2
L-ОБРАЗНЫЙ ПОВОРОТ 90° шириной A=300 мм, высотой h=100 мм, толщиной e=1,2 мм, размер основания элемента 300x300	300	100	300	1,2	2,44	шт	ELz-30-10-1.2	EL-30-10-1.2
L-ОБРАЗНЫЙ ПОВОРОТ 90° шириной A=300 мм, высотой h=40 мм, толщиной e=1,5 мм, размер основания элемента 300x300	300	40	300	1,5	2,24	шт	ELz-30-4-1.5	EL-30-4-1.5
L-ОБРАЗНЫЙ ПОВОРОТ 90° шириной A=300 мм, высотой h=50 мм, толщиной e=1,5 мм, размер основания элемента 300x300	300	50	300	1,5	2,40	шт	ELz-30-5-1.5	EL-30-5-1.5
L-ОБРАЗНЫЙ ПОВОРОТ 90° шириной A=300 мм, высотой h=60 мм, толщиной e=1,5 мм, размер основания элемента 300x300	300	60	300	1,5	2,55	шт	ELz-30-6-1.5	EL-30-6-1.5
L-ОБРАЗНЫЙ ПОВОРОТ 90° шириной A=300 мм, высотой h=70 мм, толщиной e=1,5 мм, размер основания элемента 300x300	300	70	300	1,5	2,68	шт	ELz-30-7-1.5	EL-30-7-1.5
L-ОБРАЗНЫЙ ПОВОРОТ 90° шириной A=300 мм, высотой h=80 мм, толщиной e=1,5 мм, размер основания элемента 300x300	300	80	300	1,5	2,81	шт	ELz-30-8-1.5	EL-30-8-1.5
L-ОБРАЗНЫЙ ПОВОРОТ 90° шириной A=300 мм, высотой h=100 мм, толщиной e=1,5 мм, размер основания элемента 300x300	300	100	300	1,5	3,11	шт	ELz-30-10-1.5	EL-30-10-1.5
КРЫШКА для L-ОБРАЗНЫЙ ПОВОРОТ 90° шириной A=300 мм, высотой h=15 мм, толщиной e=1 мм, размер основания элемента 300x300	300	15	300	1	1,7	шт	ELCz-30-1,5-1	ELC-30-1,5-1

Наименование ELCOS	Ширина, А= мм	Высота, h=мм	Длина, L=мм	Толщина, e=мм	Масса за 1 метр, шт / нетто кг	Единица измерения	Артикул, из оцинкованного листа	Артикул, Крашенный согласно каталогу RAL
L-ОБРАЗНЫЙ ПОВОРОТ 90° шириной А=400 мм, высотой h=40 мм, толщиной e=1 мм, размер основания элемента 400x400	400	40	400	1	2,18	шт	ELz-40-4-1	EL-40-4-1
L-ОБРАЗНЫЙ ПОВОРОТ 90° шириной А=400 мм, высотой h=50 мм, толщиной e=1 мм, размер основания элемента 400x400	400	50	400	1	2,29	шт	ELz-40-5-1	EL-40-5-1
L-ОБРАЗНЫЙ ПОВОРОТ 90° шириной А=400 мм, высотой h=60 мм, толщиной e=1 мм, размер основания элемента 400x400	400	60	400	1	2,41	шт	ELz-40-6-1	EL-40-6-1
L-ОБРАЗНЫЙ ПОВОРОТ 90° шириной А=400 мм, высотой h=70 мм, толщиной e=1 мм, размер основания элемента 400x400	400	70	400	1	2,53	шт	ELz-40-7-1	EL-40-7-1
L-ОБРАЗНЫЙ ПОВОРОТ 90° шириной А=400 мм, высотой h=80 мм, толщиной e=1 мм, размер основания элемента 400x400	400	80	400	1	2,67	шт	ELz-40-8-1	EL-40-8-1
L-ОБРАЗНЫЙ ПОВОРОТ 90° шириной А=400 мм, высотой h=100 мм, толщиной e=1 мм, размер основания элемента 400x400	400	100	400	1	2,85	шт	ELz-40-10-1	EL-40-10-1
L-ОБРАЗНЫЙ ПОВОРОТ 90° шириной А=400 мм, высотой h=40 мм, толщиной e=1,2 мм, размер основания элемента 400x400	400	40	400	1,2	2,62	шт	ELz-40-4-1.2	EL-40-4-1.2
L-ОБРАЗНЫЙ ПОВОРОТ 90° шириной А=400 мм, высотой h=50 мм, толщиной e=1,2 мм, размер основания элемента 400x400	400	50	400	1,2	2,75	шт	ELz-40-5-1.2	EL-40-5-1.2
L-ОБРАЗНЫЙ ПОВОРОТ 90° шириной А=400 мм, высотой h=60 мм, толщиной e=1,2 мм, размер основания элемента 400x400	400	60	400	1,2	2,89	шт	ELz-40-6-1.2	EL-40-6-1.2
L-ОБРАЗНЫЙ ПОВОРОТ 90° шириной А=400 мм, высотой h=70 мм, толщиной e=1,2 мм, размер основания элемента 400x400	400	70	400	1,2	3,03	шт	ELz-40-7-1.2	EL-40-7-1.2
L-ОБРАЗНЫЙ ПОВОРОТ 90° шириной А=400 мм, высотой h=80 мм, толщиной e=1,2 мм, размер основания элемента 400x400	400	80	400	1,2	3,20	шт	ELz-40-8-1.2	EL-40-8-1.2
L-ОБРАЗНЫЙ ПОВОРОТ 90° шириной А=400 мм, высотой h=100 мм, толщиной e=1,2 мм, размер основания элемента 400x400	400	100	400	1,2	3,42	шт	ELz-40-10-1.2	EL-40-10-1.2
L-ОБРАЗНЫЙ ПОВОРОТ 90° шириной А=400 мм, высотой h=40 мм, толщиной e=1,5 мм, размер основания элемента 400x400	400	40	400	1,5	3,3	шт	ELz-40-4-1.5	EL-40-4-1.5
L-ОБРАЗНЫЙ ПОВОРОТ 90° шириной А=400 мм, высотой h=50 мм, толщиной e=1,5 мм, размер основания элемента 400x400	400	50	400	1,5	3,4	шт	ELz-40-5-1.5	EL-40-5-1.5
L-ОБРАЗНЫЙ ПОВОРОТ 90° шириной А=400 мм, высотой h=60 мм, толщиной e=1,5 мм, размер основания элемента 400x400	400	60	400	1,5	3,6	шт	ELz-40-6-1.5	EL-40-6-1.5
L-ОБРАЗНЫЙ ПОВОРОТ 90° шириной А=400 мм, высотой h=70 мм, толщиной e=1,5 мм, размер основания элемента 400x401	400	70	400	1,5	3,79	шт	ELz-40-7-1.5	EL-40-7-1.5
L-ОБРАЗНЫЙ ПОВОРОТ 90° шириной А=400 мм, высотой h=80 мм, толщиной e=1,5 мм, размер основания элемента 400x402	400	80	400	1,5	4,00	шт	ELz-40-8-1.5	EL-40-8-1.5
L-ОБРАЗНЫЙ ПОВОРОТ 90° шириной А=400 мм, высотой h=100 мм, толщиной e=1,5 мм, размер основания элемента 400x400	400	100	400	1,5	4,3	шт	ELz-40-10-1.5	EL-40-10-1.5
КРЫШКА для L-ОБРАЗНЫЙ ПОВОРОТ 90° шириной А=400 мм, высотой h=15 мм, толщиной e=1,2 мм, размер основания элемента 400x400	400	15	400	1,2	3,1	шт	ELCz-40-1,5-1.2	ELC-40-1,5-1.2
L-ОБРАЗНЫЙ ПОВОРОТ 90° шириной А=500 мм, высотой h=40 мм, толщиной e=1 мм, размер основания элемента 500x500	500	40	500	1	3,05	шт	ELz-50-4-1	EL-50-4-1
L-ОБРАЗНЫЙ ПОВОРОТ 90° шириной А=500 мм, высотой h=50 мм, толщиной e=1 мм, размер основания элемента 500x500	500	50	500	1	3,18	шт	ELz-50-5-1	EL-50-5-1
L-ОБРАЗНЫЙ ПОВОРОТ 90° шириной А=500 мм, высотой h=60 мм, толщиной e=1 мм, размер основания элемента 500x500	500	60	500	1	3,31	шт	ELz-50-6-1	EL-50-6-1
L-ОБРАЗНЫЙ ПОВОРОТ 90° шириной А=500 мм, высотой h=70 мм, толщиной e=1 мм, размер основания элемента 500x500	500	70	500	1	3,48	шт	ELz-50-7-1	EL-50-7-1
L-ОБРАЗНЫЙ ПОВОРОТ 90° шириной А=500 мм, высотой h=80 мм, толщиной e=1 мм, размер основания элемента 500x500	500	80	500	1	3,59	шт	ELz-50-8-1	EL-50-8-1
L-ОБРАЗНЫЙ ПОВОРОТ 90° шириной А=500 мм, высотой h=100 мм, толщиной e=1 мм, размер основания элемента 500x500	500	100	500	1	3,81	шт	ELz-50-10-1	EL-50-10-1
L-ОБРАЗНЫЙ ПОВОРОТ 90° шириной А=500 мм, высотой h=40 мм, толщиной e=1,2 мм, размер основания элемента 500x500	500	40	500	1,2	3,66	шт	ELz-50-4-1.2	EL-50-4-1.2
L-ОБРАЗНЫЙ ПОВОРОТ 90° шириной А=500 мм, высотой h=50 мм, толщиной e=1,2 мм, размер основания элемента 500x500	500	50	500	1,2	3,82	шт	ELz-50-5-1.2	EL-50-5-1.2
L-ОБРАЗНЫЙ ПОВОРОТ 90° шириной А=500 мм, высотой h=60 мм, толщиной e=1,2 мм, размер основания элемента 500x500	500	60	500	1,2	3,98	шт	ELz-50-6-1.2	EL-50-6-1.2
L-ОБРАЗНЫЙ ПОВОРОТ 90° шириной А=500 мм, высотой h=70 мм, толщиной e=1,2 мм, размер основания элемента 500x500	500	70	500	1,2	4,17	шт	ELz-50-7-1.2	EL-50-7-1.2
L-ОБРАЗНЫЙ ПОВОРОТ 90° шириной А=500 мм, высотой h=80 мм, толщиной e=1,2 мм, размер основания элемента 500x500	500	80	500	1,2	4,30	шт	ELz-50-8-1.2	EL-50-8-1.2
L-ОБРАЗНЫЙ ПОВОРОТ 90° шириной А=500 мм, высотой h=100 мм, толщиной e=1,2 мм, размер основания элемента 500x500	500	100	500	1,2	4,58	шт	ELz-50-10-1.2	EL-50-10-1.2
L-ОБРАЗНЫЙ ПОВОРОТ 90° шириной А=500 мм, высотой h=40 мм, толщиной e=1,5 мм, размер основания элемента 500x500	500	40	500	1,5	4,6	шт	ELz-50-4-1.5	EL-50-4-1.5
L-ОБРАЗНЫЙ ПОВОРОТ 90° шириной А=500 мм, высотой h=50 мм, толщиной e=1,5 мм, размер основания элемента 500x500	500	50	500	1,5	4,8	шт	ELz-50-5-1.5	EL-50-5-1.5



МЕТАЛЛИЧЕСКИЕ КАБЕЛЕНЕСУЩИЕ СИСТЕМЫ

L-ОБРАЗНЫЙ ПОВОРОТ 90°

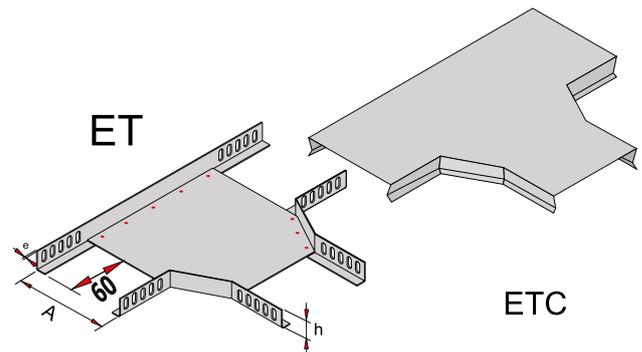


Наименование ELCOS	Ширина, A= мм	Высота, h=мм	Длина, L=мм	Толщина, e=мм	Масса за 1 метр, шт / нетто кг	Единица измерения	Артикул, из оцинкованного листа	Артикул, Крашенный согласно каталогу RAL
L-ОБРАЗНЫЙ ПОВОРОТ 90° шириной A=500 мм, высотой h=60 мм, толщиной e=1,5 мм, размер основания элемента 500x500	500	60	500	1,5	5,0	шт	ELz-50-6-1.5	EL-50-6-1.5
L-ОБРАЗНЫЙ ПОВОРОТ 90° шириной A=500 мм, высотой h=70 мм, толщиной e=1,5 мм, размер основания элемента 500x500	500	70	500	1,5	5,22	шт	ELz-50-7-1.5	EL-50-7-1.5
L-ОБРАЗНЫЙ ПОВОРОТ 90° шириной A=500 мм, высотой h=80 мм, толщиной e=1,5 мм, размер основания элемента 500x500	500	80	500	1,5	5,38	шт	ELz-50-8-1.5	EL-50-8-1.5
L-ОБРАЗНЫЙ ПОВОРОТ 90° шириной A=500 мм, высотой h=100 мм, толщиной e=1,5 мм, размер основания элемента 500x500	500	100	500	1,5	5,7	шт	ELz-50-10-1.5	EL-50-10-1.5
L-ОБРАЗНЫЙ ПОВОРОТ 90° шириной A=500 мм, высотой h=40 мм, толщиной e=2 мм, размер основания элемента 500x500	500	40	500	2	6,11	шт	ELz-50-4-2	EL-50-4-2
L-ОБРАЗНЫЙ ПОВОРОТ 90° шириной A=500 мм, высотой h=50 мм, толщиной e=2 мм, размер основания элемента 500x500	500	50	500	2	6,36	шт	ELz-50-5-2	EL-50-5-2
L-ОБРАЗНЫЙ ПОВОРОТ 90° шириной A=500 мм, высотой h=60 мм, толщиной e=2 мм, размер основания элемента 500x500	500	60	500	2	6,63	шт	ELz-50-6-2	EL-50-6-2
L-ОБРАЗНЫЙ ПОВОРОТ 90° шириной A=500 мм, высотой h=70 мм, толщиной e=2 мм, размер основания элемента 500x500	500	70	500	2	6,96	шт	ELz-50-7-2	EL-50-7-2
L-ОБРАЗНЫЙ ПОВОРОТ 90° шириной A=500 мм, высотой h=80 мм, толщиной e=2 мм, размер основания элемента 500x500	500	80	500	2	7,17	шт	ELz-50-8-2	EL-50-8-2
L-ОБРАЗНЫЙ ПОВОРОТ 90° шириной A=500 мм, высотой h=100 мм, толщиной e=2 мм, размер основания элемента 500x500	500	100	500	2	7,63	шт	ELz-50-10-2	EL-50-10-2
КРЫШКА для L-ОБРАЗНЫЙ ПОВОРОТ 90° шириной A=500 мм, высотой h=15 мм, толщиной e=1,2 мм, размер основания элемента 500x500	500	15	500	1,2	4,4	шт	ELCz-50-1,5-1.2	ELC-50-1,5-1.2
L-ОБРАЗНЫЙ ПОВОРОТ 90° шириной A=600 мм, высотой h=40 мм, толщиной e=1,2 мм, размер основания элемента 600x600	600	40	600	1,2	4,90	шт	ELz-60-4-1,2	EL-60-4-1,2
L-ОБРАЗНЫЙ ПОВОРОТ 90° шириной A=600 мм, высотой h=50 мм, толщиной e=1,2 мм, размер основания элемента 600x600	600	50	600	1,2	5,07	шт	ELz-60-5-1,2	EL-60-5-1,2
L-ОБРАЗНЫЙ ПОВОРОТ 90° шириной A=600 мм, высотой h=60 мм, толщиной e=1,2 мм, размер основания элемента 600x600	600	60	600	1,2	5,25	шт	ELz-60-6-1,2	EL-60-6-1,2
L-ОБРАЗНЫЙ ПОВОРОТ 90° шириной A=600 мм, высотой h=70 мм, толщиной e=1,2 мм, размер основания элемента 600x600	600	70	600	1,2	5,51	шт	ELz-60-7-1,2	EL-60-7-1,2
L-ОБРАЗНЫЙ ПОВОРОТ 90° шириной A=600 мм, высотой h=80 мм, толщиной e=1,2 мм, размер основания элемента 600x600	600	80	600	1,2	5,60	шт	ELz-60-8-1,2	EL-60-8-1,2
L-ОБРАЗНЫЙ ПОВОРОТ 90° шириной A=600 мм, высотой h=100 мм, толщиной e=1,2 мм, размер основания элемента 600x600	600	100	600	1,2	5,93	шт	ELz-60-10-1,2	EL-60-10-1,2
L-ОБРАЗНЫЙ ПОВОРОТ 90° шириной A=600 мм, высотой h=40 мм, толщиной e=1,5 мм, размер основания элемента 600x600	600	40	600	1,5	6,12	шт	ELz-60-4-1.5	EL-60-4-1.5
L-ОБРАЗНЫЙ ПОВОРОТ 90° шириной A=600 мм, высотой h=50 мм, толщиной e=1,5 мм, размер основания элемента 600x600	600	50	600	1,5	6,34	шт	ELz-60-5-1.5	EL-60-5-1.5
L-ОБРАЗНЫЙ ПОВОРОТ 90° шириной A=600 мм, высотой h=60 мм, толщиной e=1,5 мм, размер основания элемента 600x600	600	60	600	1,5	6,56	шт	ELz-60-6-1.5	EL-60-6-1.5
L-ОБРАЗНЫЙ ПОВОРОТ 90° шириной A=600 мм, высотой h=70 мм, толщиной e=1,5 мм, размер основания элемента 600x600	600	70	600	1,5	6,89	шт	ELz-60-7-1.5	EL-60-7-1.5
L-ОБРАЗНЫЙ ПОВОРОТ 90° шириной A=600 мм, высотой h=80 мм, толщиной e=1,5 мм, размер основания элемента 600x600	600	80	600	1,5	7,00	шт	ELz-60-8-1.5	EL-60-8-1.5
L-ОБРАЗНЫЙ ПОВОРОТ 90° шириной A=600 мм, высотой h=100 мм, толщиной e=1,5 мм, размер основания элемента 600x600	600	100	600	1,5	7,41	шт	ELz-60-10-1.5	EL-60-10-1.5
L-ОБРАЗНЫЙ ПОВОРОТ 90° шириной A=600 мм, высотой h=40 мм, толщиной e=2 мм, размер основания элемента 600x600	600	40	600	2	8,16	шт	ELz-60-4-2	EL-60-4-2
L-ОБРАЗНЫЙ ПОВОРОТ 90° шириной A=600 мм, высотой h=50 мм, толщиной e=2 мм, размер основания элемента 600x600	600	50	600	2	8,45	шт	ELz-60-5-2	EL-60-5-2
L-ОБРАЗНЫЙ ПОВОРОТ 90° шириной A=600 мм, высотой h=60 мм, толщиной e=2 мм, размер основания элемента 600x600	600	60	600	2	8,75	шт	ELz-60-6-2	EL-60-6-2
L-ОБРАЗНЫЙ ПОВОРОТ 90° шириной A=600 мм, высотой h=70 мм, толщиной e=2 мм, размер основания элемента 600x600	600	70	600	2	9,18	шт	ELz-60-7-2	EL-60-7-2
L-ОБРАЗНЫЙ ПОВОРОТ 90° шириной A=600 мм, высотой h=80 мм, толщиной e=2 мм, размер основания элемента 600x600	600	80	600	2	9,33	шт	ELz-60-8-2	EL-60-8-2
L-ОБРАЗНЫЙ ПОВОРОТ 90° шириной A=600 мм, высотой h=100 мм, толщиной e=2 мм, размер основания элемента 600x600	600	100	600	2	9,88	шт	ELz-60-10-2	EL-60-10-2
КРЫШКА для L-ОБРАЗНЫЙ ПОВОРОТ 90° шириной A=600 мм, высотой h=15 мм, толщиной e=1,2 мм, размер основания элемента 600x600	600	15	600	1,2	5,8	шт	ELCz-60-1,5-1.2	ELC-60-1,5-1.2

Ответвитель Т - образный: ETz , ET

ETCz , ETC крышка

для лотков EK, EU, ES, EC, EM



Наименование ELCOS	Ширина, A= мм	Высота, h=мм	Длина, L=мм	Толщина, e=мм	Масса за 1 метр, шт / нетто кг	Единица измерения	Артикул, из оцинкованного листа	Артикул, Крашенный согласно каталогу RAL
Ответвитель Т - образный, шириной A=100 мм, высотой h=40 мм, толщиной e=1 мм, размер основания элемента 100x100	100	40	100	1	0,66	шт	ETz-10-4-1	ET-10-4-1
Ответвитель Т - образный, шириной A=100 мм, высотой h=50 мм, толщиной e=1 мм, размер основания элемента 100x100	100	50	100	1	0,75	шт	ETz-10-5-1	ET-10-5-1
Ответвитель Т - образный, шириной A=100 мм, высотой h=60 мм, толщиной e=1 мм, размер основания элемента 100x100	100	60	100	1	0,84	шт	ETz-10-6-1	ET-10-6-1
Ответвитель Т - образный, шириной A=100 мм, высотой h=70 мм, толщиной e=1 мм, размер основания элемента 100x100	100	70	100	1	0,88	шт	ETz-10-7-1	ET-10-7-1
Ответвитель Т - образный, шириной A=100 мм, высотой h=80 мм, толщиной e=1 мм, размер основания элемента 100x100	100	80	100	1	0,93	шт	ETz-10-8-1	ET-10-8-1
Ответвитель Т - образный, шириной A=100 мм, высотой h=100 мм, толщиной e=1 мм, размер основания элемента 100x100	100	100	100	1	1,18	шт	ETz-10-10-1	ET-10-10-1
Ответвитель Т - образный, шириной A=100 мм, высотой h=40 мм, толщиной e=1,2 мм, размер основания элемента 100x100	100	40	100	1,2	0,8	шт	ETz-10-4-1.2	ET-10-4-1.2
Ответвитель Т - образный, шириной A=100 мм, высотой h=50 мм, толщиной e=1,2 мм, размер основания элемента 100x100	100	50	100	1,2	0,9	шт	ETz-10-5-1.2	ET-10-5-1.2
Ответвитель Т - образный, шириной A=100 мм, высотой h=60 мм, толщиной e=1,2 мм, размер основания элемента 100x100	100	60	100	1,2	1,0	шт	ETz-10-6-1.2	ET-10-6-1.2
Ответвитель Т - образный, шириной A=100 мм, высотой h=70 мм, толщиной e=1,2 мм, размер основания элемента 100x100	100	70	100	1,2	1,06	шт	ETz-10-7-1.2	ET-10-7-1.2
Ответвитель Т - образный, шириной A=100 мм, высотой h=80 мм, толщиной e=1,2 мм, размер основания элемента 100x100	100	80	100	1,2	1,11	шт	ETz-10-8-1.2	ET-10-8-1.2
Ответвитель Т - образный, шириной A=100 мм, высотой h=100 мм, толщиной e=1,2 мм, размер основания элемента 100x100	100	100	100	1,2	1,41	шт	ETz-10-10-1.2	ET-10-10-1.2
КРЫШКА для Ответвитель Т - образный, шириной A=100 мм, высотой h=15 мм, толщиной e=1 мм, размер основания элемента 100x100	100	15	100	1	0,7	шт	ETCz-10-1,5-1	ETC-10-1,5-1
Ответвитель Т - образный, шириной A=160 мм, высотой h=40 мм, толщиной e=1 мм, размер основания элемента 160x160	160	40	160	1	0,88	шт	ETz-16-4-1	ET-16-4-1
Ответвитель Т - образный, шириной A=160 мм, высотой h=50 мм, толщиной e=1 мм, размер основания элемента 160x160	160	50	160	1	0,98	шт	ETz-16-5-1	ET-16-5-1
Ответвитель Т - образный, шириной A=160 мм, высотой h=60 мм, толщиной e=1 мм, размер основания элемента 160x160	160	60	160	1	1,07	шт	ETz-16-6-1	ET-16-6-1
Ответвитель Т - образный, шириной A=160 мм, высотой h=70 мм, толщиной e=1 мм, размер основания элемента 160x160	160	70	160	1	1,12	шт	ETz-16-7-1	ET-16-7-1
Ответвитель Т - образный, шириной A=160 мм, высотой h=80 мм, толщиной e=1 мм, размер основания элемента 160x160	160	80	160	1	1,17	шт	ETz-16-8-1	ET-16-8-1
Ответвитель Т - образный, шириной A=160 мм, высотой h=100 мм, толщиной e=1 мм, размер основания элемента 160x160	160	100	160	1	1,49	шт	ETz-16-10-1	ET-16-10-1
Ответвитель Т - образный, шириной A=160 мм, высотой h=40 мм, толщиной e=1,2 мм, размер основания элемента 160x160	160	40	160	1,2	1,06	шт	ETz-16-4-1.2	ET-16-4-1.2
Ответвитель Т - образный, шириной A=160 мм, высотой h=50 мм, толщиной e=1,2 мм, размер основания элемента 160x160	160	50	160	1,2	1,17	шт	ETz-16-5-1.2	ET-16-5-1.2
Ответвитель Т - образный, шириной A=160 мм, высотой h=60 мм, толщиной e=1,2 мм, размер основания элемента 160x160	160	60	160	1,2	1,28	шт	ETz-16-6-1.2	ET-16-6-1.2
Ответвитель Т - образный, шириной A=160 мм, высотой h=70 мм, толщиной e=1,2 мм, размер основания элемента 160x160	160	70	160	1,2	1,34	шт	ETz-16-7-1.2	ET-16-7-1.2
Ответвитель Т - образный, шириной A=160 мм, высотой h=80 мм, толщиной e=1,2 мм, размер основания элемента 160x160	160	80	160	1,2	1,41	шт	ETz-16-8-1.2	ET-16-8-1.2
Ответвитель Т - образный, шириной A=160 мм, высотой h=100 мм, толщиной e=1,2 мм, размер основания элемента 160x160	160	100	160	1,2	1,79	шт	ETz-16-10-1.2	ET-16-10-1.2



МЕТАЛЛИЧЕСКИЕ КАБЕЛЕНЕСУЩИЕ СИСТЕМЫ

ОТВЕТВИТЕЛЬ Т - ОБРАЗНЫЙ



Наименование ELCOS	Ширина, А= мм	Высота, h=мм	Длина, L=мм	Толщина, e=мм	Масса за 1 метр, шт / нетто кг	Единица измерения	Артикул, из оцинкованного листа	Артикул, Крашенный согласно каталогу RAL
КРЫШКА для Ответвитель Т - образный, шириной А=160 мм, высотой h=15 мм, толщиной e=1 мм, размер основания элемента 160x160	160	15	160	1	1,1	шт	ETCz-16-1,5-1	ETC-16-1,5-1
Ответвитель Т - образный, шириной А=200 мм, высотой h=40 мм, толщиной e=1 мм, размер основания элемента 200x200	200	40	200	1	1,07	шт	ETz-20-4-1	ET-20-4-1
Ответвитель Т - образный, шириной А=200 мм, высотой h=50 мм, толщиной e=1 мм, размер основания элемента 200x200	200	50	200	1	1,16	шт	ETz-20-5-1	ET-20-5-1
Ответвитель Т - образный, шириной А=200 мм, высотой h=60 мм, толщиной e=1 мм, размер основания элемента 200x200	200	60	200	1	1,26	шт	ETz-20-6-1	ET-20-6-1
Ответвитель Т - образный, шириной А=200 мм, высотой h=70 мм, толщиной e=1 мм, размер основания элемента 200x200	200	70	200	1	1,31	шт	ETz-20-7-1	ET-20-7-1
Ответвитель Т - образный, шириной А=200 мм, высотой h=80 мм, толщиной e=1 мм, размер основания элемента 200x200	200	80	200	1	1,34	шт	ETz-20-8-1	ET-20-8-1
Ответвитель Т - образный, шириной А=200 мм, высотой h=100 мм, толщиной e=1 мм, размер основания элемента 200x200	200	100	200	1	1,60	шт	ETz-20-10-1	ET-20-10-1
Ответвитель Т - образный, шириной А=200 мм, высотой h=40 мм, толщиной e=1,2 мм, размер основания элемента 200x200	200	40	200	1,2	1,28	шт	ETz-20-4-1.2	ET-20-4-1.2
Ответвитель Т - образный, шириной А=200 мм, высотой h=50 мм, толщиной e=1,2 мм, размер основания элемента 200x200	200	50	200	1,2	1,39	шт	ETz-20-5-1.2	ET-20-5-1.2
Ответвитель Т - образный, шириной А=200 мм, высотой h=60 мм, толщиной e=1,2 мм, размер основания элемента 200x200	200	60	200	1,2	1,51	шт	ETz-20-6-1.2	ET-20-6-1.2
Ответвитель Т - образный, шириной А=200 мм, высотой h=70 мм, толщиной e=1,2 мм, размер основания элемента 200x200	200	70	200	1,2	1,57	шт	ETz-20-7-1.2	ET-20-7-1.2
Ответвитель Т - образный, шириной А=200 мм, высотой h=80 мм, толщиной e=1,2 мм, размер основания элемента 200x200	200	80	200	1,2	1,61	шт	ETz-20-8-1.2	ET-20-8-1.2
Ответвитель Т - образный, шириной А=200 мм, высотой h=100 мм, толщиной e=1,2 мм, размер основания элемента 200x200	200	100	200	1,2	1,92	шт	ETz-20-10-1.2	ET-20-10-1.2
КРЫШКА для Ответвитель Т - образный, шириной А=200 мм, высотой h=15 мм, толщиной e=1 мм, размер основания элемента 200x200	200	15	200	1	1,4	шт	ETCz-20-1,5-1	ETC-20-1,5-1
Ответвитель Т - образный, шириной А=300 мм, высотой h=40 мм, толщиной e=1 мм, размер основания элемента 300x300	300	40	300	1	1,62	шт	ETz-30-4-1	ET-30-4-1
Ответвитель Т - образный, шириной А=300 мм, высотой h=50 мм, толщиной e=1 мм, размер основания элемента 300x300	300	50	300	1	1,73	шт	ETz-30-5-1	ET-30-5-1
Ответвитель Т - образный, шириной А=300 мм, высотой h=70 мм, толщиной e=1 мм, размер основания элемента 300x300	300	60	300	1	1,83	шт	ETz-30-7-1	ET-30-7-1
Ответвитель Т - образный, шириной А=300 мм, высотой h=60 мм, толщиной e=1 мм, размер основания элемента 300x300	300	70	300	1	1,90	шт	ETz-30-6-1	ET-30-6-1
Ответвитель Т - образный, шириной А=300 мм, высотой h=80 мм, толщиной e=1 мм, размер основания элемента 300x300	300	80	300	1	2,04	шт	ETz-30-8-1	ET-30-8-1
Ответвитель Т - образный, шириной А=300 мм, высотой h=100 мм, толщиной e=1 мм, размер основания элемента 300x300	300	100	300	1	2,21	шт	ETz-30-10-1	ET-30-10-1
Ответвитель Т - образный, шириной А=300 мм, высотой h=40 мм, толщиной e=1,2 мм, размер основания элемента 300x300	300	40	300	1,2	1,9	шт	ETz-30-4-1.2	ET-30-4-1.2
Ответвитель Т - образный, шириной А=300 мм, высотой h=50 мм, толщиной e=1,2 мм, размер основания элемента 300x300	300	50	300	1,2	2,1	шт	ETz-30-5-1.2	ET-30-5-1.2
Ответвитель Т - образный, шириной А=300 мм, высотой h=60 мм, толщиной e=1,2 мм, размер основания элемента 300x300	300	60	300	1,2	2,2	шт	ETz-30-6-1.2	ET-30-6-1.2
Ответвитель Т - образный, шириной А=300 мм, высотой h=70 мм, толщиной e=1,2 мм, размер основания элемента 300x300	300	70	300	1,2	1,83	шт	ETz-30-7-1.2	ET-30-7-1.2
Ответвитель Т - образный, шириной А=300 мм, высотой h=80 мм, толщиной e=1,2 мм, размер основания элемента 300x300	300	80	300	1,2	2,04	шт	ETz-30-8-1.2	ET-30-8-1.2
Ответвитель Т - образный, шириной А=300 мм, высотой h=100 мм, толщиной e=1,2 мм, размер основания элемента 300x300	300	100	300	1,2	2,7	шт	ETz-30-10-1.2	ET-30-10-1.2
Ответвитель Т - образный, шириной А=300 мм, высотой h=40 мм, толщиной e=1,5 мм, размер основания элемента 300x300	300	40	300	1,5	2,43	шт	ETz-30-4-1.5	ET-30-4-1.5
Ответвитель Т - образный, шириной А=300 мм, высотой h=50 мм, толщиной e=1,5 мм, размер основания элемента 300x300	300	50	300	1,5	2,59	шт	ETz-30-5-1.5	ET-30-5-1.5
Ответвитель Т - образный, шириной А=300 мм, высотой h=60 мм, толщиной e=1,5 мм, размер основания элемента 300x300	300	60	300	1,5	2,74	шт	ETz-30-6-1.5	ET-30-6-1.5
Ответвитель Т - образный, шириной А=300 мм, высотой h=70 мм, толщиной e=1,5 мм, размер основания элемента 300x300	300	70	300	1,5	2,85	шт	ETz-30-7-1.5	ET-30-7-1.5
Ответвитель Т - образный, шириной А=300 мм, высотой h=80 мм, толщиной e=1,5 мм, размер основания элемента 300x300	300	80	300	1,5	3,06	шт	ETz-30-8-1.5	ET-30-8-1.5
Ответвитель Т - образный, шириной А=300 мм, высотой h=100 мм, толщиной e=1,5 мм, размер основания элемента 300x300	300	100	300	1,5	3,31	шт	ETz-30-10-1.5	ET-30-10-1.5

Наименование ELCOS	Ширина, А= мм	Высота, h=мм	Длина, L=мм	Толщина, e=мм	Масса за 1 метр, шт / нетто кг	Единица измерения	Артикул, из оцинкованного листа	Артикул, Крашенный согласно каталогу RAL
КРЫШКА для Ответвитель Т - образный, шириной А=300 мм, высотой h=15 мм, толщиной e=1 мм, размер основания элемента 300x300	300	15	300	1	2,2	шт	ETCz-30-1,5-1	ETC-30-1,5-1
Ответвитель Т - образный, шириной А=400 мм, высотой h=40 мм, толщиной e=1 мм, размер основания элемента 400x400	400	40	400	1	2,33	шт	ETz-40-4-1	ET-40-4-1
Ответвитель Т - образный, шириной А=400 мм, высотой h=50 мм, толщиной e=1 мм, размер основания элемента 400x400	400	50	400	1	2,45	шт	ETz-40-5-1	ET-40-5-1
Ответвитель Т - образный, шириной А=400 мм, высотой h=60 мм, толщиной e=1 мм, размер основания элемента 400x400	400	60	400	1	2,56	шт	ETz-40-6-1	ET-40-6-1
Ответвитель Т - образный, шириной А=400 мм, высотой h=70 мм, толщиной e=1 мм, размер основания элемента 400x400	400	70	400	1	2,66	шт	ETz-40-7-1	ET-40-7-1
Ответвитель Т - образный, шириной А=400 мм, высотой h=80 мм, толщиной e=1 мм, размер основания элемента 400x400	400	80	400	1	2,79	шт	ETz-40-8-1	ET-40-8-1
Ответвитель Т - образный, шириной А=400 мм, высотой h=100 мм, толщиной e=1 мм, размер основания элемента 400x400	400	100	400	1	2,97	шт	ETz-40-10-1	ET-40-10-1
Ответвитель Т - образный, шириной А=400 мм, высотой h=40 мм, толщиной e=1,2 мм, размер основания элемента 400x400	400	40	400	1,2	2,80	шт	ETz-40-4-1.2	ET-40-4-1.2
Ответвитель Т - образный, шириной А=400 мм, высотой h=50 мм, толщиной e=1,2 мм, размер основания элемента 400x400	400	50	400	1,2	2,94	шт	ETz-40-5-1.2	ET-40-5-1.2
Ответвитель Т - образный, шириной А=400 мм, высотой h=60 мм, толщиной e=1,2 мм, размер основания элемента 400x400	400	60	400	1,2	3,07	шт	ETz-40-6-1.2	ET-40-6-1.2
Ответвитель Т - образный, шириной А=400 мм, высотой h=70 мм, толщиной e=1,2 мм, размер основания элемента 400x400	400	70	400	1,2	3,19	шт	ETz-40-7-1.2	ET-40-7-1.2
Ответвитель Т - образный, шириной А=400 мм, высотой h=80 мм, толщиной e=1,2 мм, размер основания элемента 400x400	400	80	400	1,2	3,34	шт	ETz-40-8-1.2	ET-40-8-1.2
Ответвитель Т - образный, шириной А=400 мм, высотой h=100 мм, толщиной e=1,2 мм, размер основания элемента 400x400	400	100	400	1,2	3,56	шт	ETz-40-10-1.2	ET-40-10-1.2
Ответвитель Т - образный, шириной А=400 мм, высотой h=40 мм, толщиной e=1,5 мм, размер основания элемента 400x400	400	40	400	1,5	3,5	шт	ETz-40-4-1.5	ET-40-4-1.5
Ответвитель Т - образный, шириной А=400 мм, высотой h=50 мм, толщиной e=1,5 мм, размер основания элемента 400x400	400	50	400	1,5	3,7	шт	ETz-40-5-1.5	ET-40-5-1.5
Ответвитель Т - образный, шириной А=400 мм, высотой h=60 мм, толщиной e=1,5 мм, размер основания элемента 400x400	400	60	400	1,5	3,8	шт	ETz-40-6-1.5	ET-40-6-1.5
Ответвитель Т - образный, шириной А=400 мм, высотой h=70 мм, толщиной e=1,5 мм, размер основания элемента 400x400	400	70	400	1,5	3,99	шт	ETz-40-7-1.5	ET-40-7-1.5
Ответвитель Т - образный, шириной А=400 мм, высотой h=80 мм, толщиной e=1,5 мм, размер основания элемента 400x400	400	80	400	1,5	4,18	шт	ETz-40-8-1.5	ET-40-8-1.5
Ответвитель Т - образный, шириной А=400 мм, высотой h=100 мм, толщиной e=1,5 мм, размер основания элемента 400x400	400	100	400	1,5	4,5	шт	ETz-40-10-1.5	ET-40-10-1.5
КРЫШКА для Ответвитель Т - образный, шириной А=400 мм, высотой h=15 мм, толщиной e=1,2 мм, размер основания элемента 400x400	400	15	400	1,2	3,8	шт	ETCz-40-1,5-1.2	ETC-40-1,5-1.2
Ответвитель Т - образный, шириной А=500 мм, высотой h=40 мм, толщиной e=1 мм, размер основания элемента 500x500	500	40	500	1	3,21	шт	ETz-50-4-1	ET-50-4-1
Ответвитель Т - образный, шириной А=500 мм, высотой h=50 мм, толщиной e=1 мм, размер основания элемента 500x500	500	50	500	1	3,33	шт	ETz-50-5-1	ET-50-5-1
Ответвитель Т - образный, шириной А=500 мм, высотой h=60 мм, толщиной e=1 мм, размер основания элемента 500x500	500	60	500	1	3,45	шт	ETz-50-6-1	ET-50-6-1
Ответвитель Т - образный, шириной А=500 мм, высотой h=70 мм, толщиной e=1 мм, размер основания элемента 500x500	500	70	500	1	3,58	шт	ETz-50-7-1	ET-50-7-1
Ответвитель Т - образный, шириной А=500 мм, высотой h=80 мм, толщиной e=1 мм, размер основания элемента 500x500	500	80	500	1	3,67	шт	ETz-50-8-1	ET-50-8-1
Ответвитель Т - образный, шириной А=500 мм, высотой h=100 мм, толщиной e=1 мм, размер основания элемента 500x500	500	100	500	1	3,89	шт	ETz-50-10-1	ET-50-10-1
Ответвитель Т - образный, шириной А=500 мм, высотой h=40 мм, толщиной e=1,2 мм, размер основания элемента 500x500	500	40	500	1,2	3,85	шт	ETz-50-4-1.2	ET-50-4-1.2
Ответвитель Т - образный, шириной А=500 мм, высотой h=50 мм, толщиной e=1,2 мм, размер основания элемента 500x500	500	50	500	1,2	3,99	шт	ETz-50-5-1.2	ET-50-5-1.2
Ответвитель Т - образный, шириной А=500 мм, высотой h=60 мм, толщиной e=1,2 мм, размер основания элемента 500x500	500	60	500	1,2	4,14	шт	ETz-50-6-1.2	ET-50-6-1.2
Ответвитель Т - образный, шириной А=500 мм, высотой h=70 мм, толщиной e=1,2 мм, размер основания элемента 500x500	500	70	500	1,2	4,30	шт	ETz-50-7-1.2	ET-50-7-1.2
Ответвитель Т - образный, шириной А=500 мм, высотой h=80 мм, толщиной e=1,2 мм, размер основания элемента 500x500	500	80	500	1,2	4,41	шт	ETz-50-8-1.2	ET-50-8-1.2
Ответвитель Т - образный, шириной А=500 мм, высотой h=100 мм, толщиной e=1,2 мм, размер основания элемента 500x500	500	100	500	1,2	4,66	шт	ETz-50-10-1.2	ET-50-10-1.2



МЕТАЛЛИЧЕСКИЕ КАБЕЛЕНЕСУЩИЕ СИСТЕМЫ ОТВЕТВИТЕЛЬ Т - ОБРАЗНЫЙ

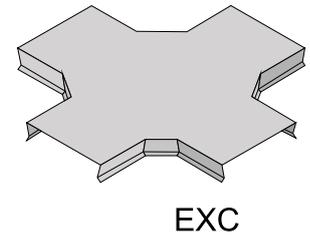
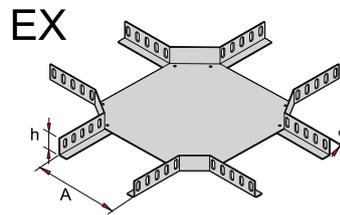


Наименование ELCOS	Ширина, А= мм	Высота, h=мм	Длина, L=мм	Толщина, e=мм	Масса за 1 метр, шт / нетто кг	Единица измерения	Артикул, из оцинкованного листа	Артикул, Крашенный согласно каталогу RAL
Ответвитель Т - образный, шириной А=500 мм, высотой h=40 мм, толщиной e=1,5 мм, размер основания элемента 500x500	500	40	500	1,5	4,81	шт	ETz-50-4-1.5	ET-50-4-1.5
Ответвитель Т - образный, шириной А=500 мм, высотой h=50 мм, толщиной e=1,5 мм, размер основания элемента 500x500	500	50	500	1,5	4,99	шт	ETz-50-5-1.5	ET-50-5-1.5
Ответвитель Т - образный, шириной А=500 мм, высотой h=60 мм, толщиной e=1,5 мм, размер основания элемента 500x500	500	60	500	1,5	5,17	шт	ETz-50-6-1.5	ET-50-6-1.5
Ответвитель Т - образный, шириной А=500 мм, высотой h=70 мм, толщиной e=1,5 мм, размер основания элемента 500x500	500	70	500	1,5	5,38	шт	ETz-50-7-1.5	ET-50-7-1.5
Ответвитель Т - образный, шириной А=500 мм, высотой h=80 мм, толщиной e=1,5 мм, размер основания элемента 500x500	500	80	500	1,5	5,51	шт	ETz-50-8-1.5	ET-50-8-1.5
Ответвитель Т - образный, шириной А=500 мм, высотой h=100 мм, толщиной e=1,5 мм, размер основания элемента 500x500	500	100	500	1,5	5,83	шт	ETz-50-10-1.5	ET-50-10-1.5
Ответвитель Т - образный, шириной А=500 мм, высотой h=40 мм, толщиной e=2 мм, размер основания элемента 500x500	500	40	500	2	6,41	шт	ETz-50-4-2	ET-50-4-2
Ответвитель Т - образный, шириной А=500 мм, высотой h=50 мм, толщиной e=2 мм, размер основания элемента 500x500	500	50	500	2	6,65	шт	ETz-50-5-2	ET-50-5-2
Ответвитель Т - образный, шириной А=500 мм, высотой h=60 мм, толщиной e=2 мм, размер основания элемента 500x500	500	60	500	2	6,89	шт	ETz-50-6-2	ET-50-6-2
Ответвитель Т - образный, шириной А=500 мм, высотой h=70 мм, толщиной e=2 мм, размер основания элемента 500x500	500	70	500	2	7,17	шт	ETz-50-7-2	ET-50-7-2
Ответвитель Т - образный, шириной А=500 мм, высотой h=80 мм, толщиной e=2 мм, размер основания элемента 500x500	500	80	500	2	7,35	шт	ETz-50-8-2	ET-50-8-2
Ответвитель Т - образный, шириной А=500 мм, высотой h=100 мм, толщиной e=2 мм, размер основания элемента 500x500	500	100	500	2	7,77	шт	ETz-50-10-2	ET-50-10-2
КРЫШКА для Ответвитель Т - образный, шириной А=500 мм, высотой h=15 мм, толщиной e=1 мм, размер основания элемента 500x500	500	15	500	1	4,33	шт	ETCz-50-1,5-1.2	ETC-50-1,5-1.2
Ответвитель Т - образный, шириной А=600 мм, высотой h=40 мм, толщиной e=1,2 мм, размер основания элемента 600x600	600	40	600	1,2	5,08	шт	ETz-60-4-1,2	ET-60-4-1,2
Ответвитель Т - образный, шириной А=600 мм, высотой h=50 мм, толщиной e=1,2 мм, размер основания элемента 600x600	600	50	600	1,2	5,24	шт	ETz-60-5-1,2	ET-60-5-1,2
Ответвитель Т - образный, шириной А=600 мм, высотой h=60 мм, толщиной e=1,2 мм, размер основания элемента 600x600	600	60	600	1,2	5,39	шт	ETz-60-6-1,2	ET-60-6-1,2
Ответвитель Т - образный, шириной А=600 мм, высотой h=70 мм, толщиной e=1,2 мм, размер основания элемента 600x600	600	70	600	1,2	5,61	шт	ETz-60-7-1,2	ET-60-7-1,2
Ответвитель Т - образный, шириной А=600 мм, высотой h=80 мм, толщиной e=1,2 мм, размер основания элемента 600x600	600	80	600	1,2	5,68	шт	ETz-60-8-1,2	ET-60-8-1,2
Ответвитель Т - образный, шириной А=600 мм, высотой h=100 мм, толщиной e=1,2 мм, размер основания элемента 600x600	600	100	600	1,2	5,96	шт	ETz-60-10-1,2	ET-60-10-1,2
Ответвитель Т - образный, шириной А=600 мм, высотой h=40 мм, толщиной e=1,5 мм, размер основания элемента 600x600	600	40	600	1,5	6,35	шт	ETz-60-4-1.5	ET-60-4-1.5
Ответвитель Т - образный, шириной А=600 мм, высотой h=50 мм, толщиной e=1,5 мм, размер основания элемента 600x600	600	50	600	1,5	6,55	шт	ETz-60-5-1.5	ET-60-5-1.5
Ответвитель Т - образный, шириной А=600 мм, высотой h=60 мм, толщиной e=1,5 мм, размер основания элемента 600x600	600	60	600	1,5	6,74	шт	ETz-60-6-1.5	ET-60-6-1.5
Ответвитель Т - образный, шириной А=600 мм, высотой h=70 мм, толщиной e=1,5 мм, размер основания элемента 600x600	600	70	600	1,5	7,01	шт	ETz-60-7-1.5	ET-60-7-1.5
Ответвитель Т - образный, шириной А=600 мм, высотой h=80 мм, толщиной e=1,5 мм, размер основания элемента 600x600	600	80	600	1,5	7,10	шт	ETz-60-8-1.5	ET-60-8-1.5
Ответвитель Т - образный, шириной А=600 мм, высотой h=100 мм, толщиной e=1,5 мм, размер основания элемента 600x600	600	100	600	1,5	7,45	шт	ETz-60-10-1.5	ET-60-10-1.5
Ответвитель Т - образный, шириной А=600 мм, высотой h=40 мм, толщиной e=2 мм, размер основания элемента 600x600	600	40	600	2	8,47	шт	ETz-60-4-2	ET-60-4-2
Ответвитель Т - образный, шириной А=600 мм, высотой h=50 мм, толщиной e=2 мм, размер основания элемента 600x600	600	50	600	2	8,73	шт	ETz-60-5-2	ET-60-5-2
Ответвитель Т - образный, шириной А=600 мм, высотой h=60 мм, толщиной e=2 мм, размер основания элемента 600x600	600	60	600	2	8,99	шт	ETz-60-6-2	ET-60-6-2
Ответвитель Т - образный, шириной А=600 мм, высотой h=70 мм, толщиной e=2 мм, размер основания элемента 600x600	600	70	600	2	9,35	шт	ETz-60-7-2	ET-60-7-2
Ответвитель Т - образный, шириной А=600 мм, высотой h=80 мм, толщиной e=2 мм, размер основания элемента 600x600	600	80	600	2	9,47	шт	ETz-60-8-2	ET-60-8-2
Ответвитель Т - образный, шириной А=600 мм, высотой h=100 мм, толщиной e=2 мм, размер основания элемента 600x600	600	100	600	2	9,93	шт	ETz-60-10-2	ET-60-10-2
КРЫШКА для Ответвитель Т - образный, шириной А=600 мм, высотой h=15 мм, толщиной e=1 мм, размер основания элемента 600x600	600	15	600	1	5,64	шт	ETCz-60-1,5-1.2	ETC-60-1,5-1.2

КРЕСТООБРАЗНЫЙ соединитель: EXz , EX

EXCz , EXC крышка

для лотков EK, EU, ES, EC, EM



Наименование ELCOS	Ширина, A= мм	Высота, h=мм	Длина, L=мм	Толщина, e=мм	Масса за 1 метр, шт / нетто кг	Единица измерения	Артикул, из оцинкованного листа	Артикул, Крашенный согласно каталогу RAL
КРЕСТООБРАЗНЫЙ СОЕДИНИТЕЛЬ, шириной A=100 мм, высотой h=40 мм, толщиной e=1 мм, размер основания элемента 100x100	100	40	100	1	0,79	шт	EXz-10-4-1	EX-10-4-1
КРЕСТООБРАЗНЫЙ СОЕДИНИТЕЛЬ, шириной A=100 мм, высотой h=50 мм, толщиной e=1 мм, размер основания элемента 100x100	100	50	100	1	0,90	шт	EXz-10-5-1	EX-10-5-1
КРЕСТООБРАЗНЫЙ СОЕДИНИТЕЛЬ, шириной A=100 мм, высотой h=60 мм, толщиной e=1 мм, размер основания элемента 100x100	100	60	100	1	1,00	шт	EXz-10-6-1	EX-10-6-1
КРЕСТООБРАЗНЫЙ СОЕДИНИТЕЛЬ, шириной A=100 мм, высотой h=70 мм, толщиной e=1 мм, размер основания элемента 100x100	100	70	100	1	1,05	шт	EXz-10-7-1	EX-10-7-1
КРЕСТООБРАЗНЫЙ СОЕДИНИТЕЛЬ, шириной A=100 мм, высотой h=80 мм, толщиной e=1 мм, размер основания элемента 100x100	100	80	100	1	1,10	шт	EXz-10-8-1	EX-10-8-1
КРЕСТООБРАЗНЫЙ СОЕДИНИТЕЛЬ, шириной A=100 мм, высотой h=100 мм, толщиной e=1 мм, размер основания элемента 100x100	100	100	100	1	1,40	шт	EXz-10-10-1	EX-10-10-1
КРЕСТООБРАЗНЫЙ СОЕДИНИТЕЛЬ, шириной A=100 мм, высотой h=40 мм, толщиной e=1,2 мм, размер основания элемента 100x100	100	40	100	1,2	0,95	шт	EXz-10-4-1.2	EX-10-4-1.2
КРЕСТООБРАЗНЫЙ СОЕДИНИТЕЛЬ, шириной A=100 мм, высотой h=50 мм, толщиной e=1,2 мм, размер основания элемента 100x100	100	50	100	1,2	1,08	шт	EXz-10-5-1.2	EX-10-5-1.2
КРЕСТООБРАЗНЫЙ СОЕДИНИТЕЛЬ, шириной A=100 мм, высотой h=60 мм, толщиной e=1,2 мм, размер основания элемента 100x100	100	60	100	1,2	1,20	шт	EXz-10-6-1.2	EX-10-6-1.2
КРЕСТООБРАЗНЫЙ СОЕДИНИТЕЛЬ, шириной A=100 мм, высотой h=70 мм, толщиной e=1,2 мм, размер основания элемента 100x100	100	70	100	1,2	1,26	шт	EXz-10-7-1.2	EX-10-7-1.2
КРЕСТООБРАЗНЫЙ СОЕДИНИТЕЛЬ, шириной A=100 мм, высотой h=80 мм, толщиной e=1,2 мм, размер основания элемента 100x100	100	80	100	1,2	1,32	шт	EXz-10-8-1.2	EX-10-8-1.2
КРЕСТООБРАЗНЫЙ СОЕДИНИТЕЛЬ, шириной A=100 мм, высотой h=100 мм, толщиной e=1,2 мм, размер основания элемента 100x100	100	100	100	1,2	1,68	шт	EXz-10-10-1.2	EX-10-10-1.2
КРЫШКА для КРЕСТООБРАЗНЫЙ СОЕДИНИТЕЛЬ, шириной A=100 мм, высотой h=15 мм, толщиной e=1 мм, размер основания элемента 100x100	100	15	100	1	0,86	шт	EXCz-10-1,5-1	EXC-10-1,5-1
КРЕСТООБРАЗНЫЙ СОЕДИНИТЕЛЬ, шириной A=160 мм, высотой h=40 мм, толщиной e=1 мм, размер основания элемента 160x160	160	40	160	1	1,01	шт	EXz-16-4-1	EX-16-4-1
КРЕСТООБРАЗНЫЙ СОЕДИНИТЕЛЬ, шириной A=160 мм, высотой h=50 мм, толщиной e=1 мм, размер основания элемента 160x160	160	50	160	1	1,12	шт	EXz-16-5-1	EX-16-5-1
КРЕСТООБРАЗНЫЙ СОЕДИНИТЕЛЬ, шириной A=160 мм, высотой h=60 мм, толщиной e=1 мм, размер основания элемента 160x160	160	60	160	1	1,22	шт	EXz-16-6-1	EX-16-6-1
КРЕСТООБРАЗНЫЙ СОЕДИНИТЕЛЬ, шириной A=160 мм, высотой h=70 мм, толщиной e=1 мм, размер основания элемента 160x160	160	70	160	1	1,28	шт	EXz-16-7-1	EX-16-7-1
КРЕСТООБРАЗНЫЙ СОЕДИНИТЕЛЬ, шириной A=160 мм, высотой h=80 мм, толщиной e=1 мм, размер основания элемента 160x160	160	80	160	1	1,34	шт	EXz-16-8-1	EX-16-8-1
КРЕСТООБРАЗНЫЙ СОЕДИНИТЕЛЬ, шириной A=160 мм, высотой h=100 мм, толщиной e=1 мм, размер основания элемента 160x160	160	100	160	1	1,59	шт	EXz-16-10-1	EX-16-10-1
КРЕСТООБРАЗНЫЙ СОЕДИНИТЕЛЬ, шириной A=160 мм, высотой h=40 мм, толщиной e=1,2 мм, размер основания элемента 160x160	160	40	160	1,2	1,21	шт	EXz-16-4-1.2	EX-16-4-1.2
КРЕСТООБРАЗНЫЙ СОЕДИНИТЕЛЬ, шириной A=160 мм, высотой h=50 мм, толщиной e=1,2 мм, размер основания элемента 160x160	160	50	160	1,2	1,34	шт	EXz-16-5-1.2	EX-16-5-1.2
КРЕСТООБРАЗНЫЙ СОЕДИНИТЕЛЬ, шириной A=160 мм, высотой h=60 мм, толщиной e=1,2 мм, размер основания элемента 160x160	160	60	160	1,2	1,46	шт	EXz-16-6-1.2	EX-16-6-1.2
КРЕСТООБРАЗНЫЙ СОЕДИНИТЕЛЬ, шириной A=160 мм, высотой h=70 мм, толщиной e=1,2 мм, размер основания элемента 160x160	160	70	160	1,2	1,53	шт	EXz-16-7-1.2	EX-16-7-1.2
КРЕСТООБРАЗНЫЙ СОЕДИНИТЕЛЬ, шириной A=160 мм, высотой h=80 мм, толщиной e=1,2 мм, размер основания элемента 160x160	160	80	160	1,2	1,61	шт	EXz-16-8-1.2	EX-16-8-1.2
КРЕСТООБРАЗНЫЙ СОЕДИНИТЕЛЬ, шириной A=160 мм, высотой h=100 мм, толщиной e=1,2 мм, размер основания элемента 160x160	160	100	160	1,2	1,91	шт	EXz-16-10-1.2	EX-16-10-1.2

Наименование ELCOS	Ширина, А= мм	Высота, h=мм	Длина, L=мм	Толщина, e=мм	Масса за 1 метр, шт / нетто кг	Единица измерения	Артикул, из оцинкованного листа	Артикул, Крашенный согласно каталогу RAL
КРЫШКА для КРЕСТООБРАЗНЫЙ СОЕДИНИТЕЛЬ, шириной А=300 мм, высотой h=15 мм, толщиной e=1 мм, размер основания элемента 300x300	300	15	300	1	2,63	шт	EXCz-30-1,5-1	EXC-30-1,5-1
КРЕСТООБРАЗНЫЙ СОЕДИНИТЕЛЬ, шириной А=400 мм, высотой h=40 мм, толщиной e=1 мм, размер основания элемента 400x400	400	40	400	1	2,45	шт	EXz-40-4-1	EX-40-4-1
КРЕСТООБРАЗНЫЙ СОЕДИНИТЕЛЬ, шириной А=400 мм, высотой h=50 мм, толщиной e=1 мм, размер основания элемента 400x400	400	50	400	1	2,56	шт	EXz-40-5-1	EX-40-5-1
КРЕСТООБРАЗНЫЙ СОЕДИНИТЕЛЬ, шириной А=400 мм, высотой h=60 мм, толщиной e=1 мм, размер основания элемента 400x400	400	60	400	1	2,67	шт	EXz-40-6-1	EX-40-6-1
КРЕСТООБРАЗНЫЙ СОЕДИНИТЕЛЬ, шириной А=400 мм, высотой h=70 мм, толщиной e=1 мм, размер основания элемента 400x400	400	70	400	1	2,80	шт	EXz-40-7-1	EX-40-7-1
КРЕСТООБРАЗНЫЙ СОЕДИНИТЕЛЬ, шириной А=400 мм, высотой h=80 мм, толщиной e=1 мм, размер основания элемента 400x400	400	80	400	1	2,93	шт	EXz-40-8-1	EX-40-8-1
КРЕСТООБРАЗНЫЙ СОЕДИНИТЕЛЬ, шириной А=400 мм, высотой h=100 мм, толщиной e=1 мм, размер основания элемента 400x400	400	100	400	1	3,03	шт	EXz-40-10-1	EX-40-10-1
КРЕСТООБРАЗНЫЙ СОЕДИНИТЕЛЬ, шириной А=400 мм, высотой h=40 мм, толщиной e=1,2 мм, размер основания элемента 400x400	400	40	400	1,2	2,94	шт	EXz-40-4-1.2	EX-40-4-1.2
КРЕСТООБРАЗНЫЙ СОЕДИНИТЕЛЬ, шириной А=400 мм, высотой h=50 мм, толщиной e=1,2 мм, размер основания элемента 400x400	400	50	400	1,2	3,07	шт	EXz-40-5-1.2	EX-40-5-1.2
КРЕСТООБРАЗНЫЙ СОЕДИНИТЕЛЬ, шириной А=400 мм, высотой h=60 мм, толщиной e=1,2 мм, размер основания элемента 400x400	400	60	400	1,2	3,20	шт	EXz-40-6-1.2	EX-40-6-1.2
КРЕСТООБРАЗНЫЙ СОЕДИНИТЕЛЬ, шириной А=400 мм, высотой h=70 мм, толщиной e=1,2 мм, размер основания элемента 400x400	400	70	400	1,2	3,36	шт	EXz-40-7-1.2	EX-40-7-1.2
КРЕСТООБРАЗНЫЙ СОЕДИНИТЕЛЬ, шириной А=400 мм, высотой h=80 мм, толщиной e=1,2 мм, размер основания элемента 400x400	400	80	400	1,2	3,52	шт	EXz-40-8-1.2	EX-40-8-1.2
КРЕСТООБРАЗНЫЙ СОЕДИНИТЕЛЬ, шириной А=400 мм, высотой h=100 мм, толщиной e=1,2 мм, размер основания элемента 400x400	400	100	400	1,2	3,63	шт	EXz-40-10-1.2	EX-40-10-1.2
КРЕСТООБРАЗНЫЙ СОЕДИНИТЕЛЬ, шириной А=400 мм, высотой h=40 мм, толщиной e=1,5 мм, размер основания элемента 400x400	400	40	400	1,5	3,68	шт	EXz-40-4-1.5	EX-40-4-1.5
КРЕСТООБРАЗНЫЙ СОЕДИНИТЕЛЬ, шириной А=400 мм, высотой h=50 мм, толщиной e=1,5 мм, размер основания элемента 400x400	400	50	400	1,5	3,84	шт	EXz-40-5-1.5	EX-40-5-1.5
КРЕСТООБРАЗНЫЙ СОЕДИНИТЕЛЬ, шириной А=400 мм, высотой h=60 мм, толщиной e=1,5 мм, размер основания элемента 400x400	400	60	400	1,5	4,00	шт	EXz-40-6-1.5	EX-40-6-1.5
КРЕСТООБРАЗНЫЙ СОЕДИНИТЕЛЬ, шириной А=400 мм, высотой h=70 мм, толщиной e=1,5 мм, размер основания элемента 400x400	400	70	400	1,5	4,20	шт	EXz-40-7-1.5	EX-40-7-1.5
КРЕСТООБРАЗНЫЙ СОЕДИНИТЕЛЬ, шириной А=400 мм, высотой h=80 мм, толщиной e=1,5 мм, размер основания элемента 400x400	400	80	400	1,5	4,40	шт	EXz-40-8-1.5	EX-40-8-1.5
КРЕСТООБРАЗНЫЙ СОЕДИНИТЕЛЬ, шириной А=400 мм, высотой h=100 мм, толщиной e=1,5 мм, размер основания элемента 400x400	400	100	400	1,5	4,54	шт	EXz-40-10-1.5	EX-40-10-1.5
КРЫШКА для КРЕСТООБРАЗНЫЙ СОЕДИНИТЕЛЬ, шириной А=400 мм, высотой h=15 мм, толщиной e=1 мм, размер основания элемента 400x400	400	15	400	1	3,76	шт	EXCz-40-1,5-1.2	EXC-40-1,5-1.2
КРЕСТООБРАЗНЫЙ СОЕДИНИТЕЛЬ, шириной А=500 мм, высотой h=40 мм, толщиной e=1 мм, размер основания элемента 500x500	500	40	500	1	3,33	шт	EXz-50-4-1	EX-50-4-1
КРЕСТООБРАЗНЫЙ СОЕДИНИТЕЛЬ, шириной А=500 мм, высотой h=50 мм, толщиной e=1 мм, размер основания элемента 500x500	500	50	500	1	3,43	шт	EXz-50-5-1	EX-50-5-1
КРЕСТООБРАЗНЫЙ СОЕДИНИТЕЛЬ, шириной А=500 мм, высотой h=60 мм, толщиной e=1 мм, размер основания элемента 500x500	500	60	500	1	3,53	шт	EXz-50-6-1	EX-50-6-1
КРЕСТООБРАЗНЫЙ СОЕДИНИТЕЛЬ, шириной А=500 мм, высотой h=70 мм, толщиной e=1 мм, размер основания элемента 500x500	500	70	500	1	3,71	шт	EXz-50-7-1	EX-50-7-1
КРЕСТООБРАЗНЫЙ СОЕДИНИТЕЛЬ, шириной А=500 мм, высотой h=80 мм, толщиной e=1 мм, размер основания элемента 500x500	500	80	500	1	3,75	шт	EXz-50-8-1	EX-50-8-1
КРЕСТООБРАЗНЫЙ СОЕДИНИТЕЛЬ, шириной А=500 мм, высотой h=100 мм, толщиной e=1 мм, размер основания элемента 500x500	500	100	500	1	3,90	шт	EXz-50-10-1	EX-50-10-1
КРЕСТООБРАЗНЫЙ СОЕДИНИТЕЛЬ, шириной А=500 мм, высотой h=40 мм, толщиной e=1,2 мм, размер основания элемента 500x500	500	40	500	1,2	3,99	шт	EXz-50-4-1.2	EX-50-4-1.2
КРЕСТООБРАЗНЫЙ СОЕДИНИТЕЛЬ, шириной А=500 мм, высотой h=50 мм, толщиной e=1,2 мм, размер основания элемента 500x500	500	50	500	1,2	4,11	шт	EXz-50-5-1.2	EX-50-5-1.2
КРЕСТООБРАЗНЫЙ СОЕДИНИТЕЛЬ, шириной А=500 мм, высотой h=60 мм, толщиной e=1,2 мм, размер основания элемента 500x500	500	60	500	1,2	4,24	шт	EXz-50-6-1.2	EX-50-6-1.2
КРЕСТООБРАЗНЫЙ СОЕДИНИТЕЛЬ, шириной А=500 мм, высотой h=70 мм, толщиной e=1,2 мм, размер основания элемента 500x500	500	70	500	1,2	4,45	шт	EXz-50-7-1.2	EX-50-7-1.2
КРЕСТООБРАЗНЫЙ СОЕДИНИТЕЛЬ, шириной А=500 мм, высотой h=80 мм, толщиной e=1,2 мм, размер основания элемента 500x500	500	80	500	1,2	4,49	шт	EXz-50-8-1.2	EX-50-8-1.2
КРЕСТООБРАЗНЫЙ СОЕДИНИТЕЛЬ, шириной А=500 мм, высотой h=100 мм, толщиной e=1,2 мм, размер основания элемента 500x500	500	100	500	1,2	4,68	шт	EXz-50-10-1.2	EX-50-10-1.2



МЕТАЛЛИЧЕСКИЕ КАБЕЛЕНЕСУЩИЕ СИСТЕМЫ

КРЕСТООБРАЗНЫЙ СОЕДИНИТЕЛЬ

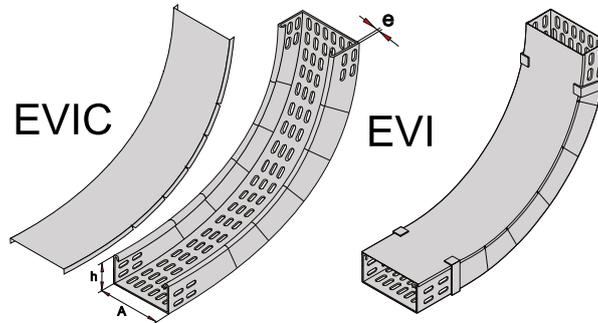


Наименование ELCOS	Ширина, А= мм	Высота, h=мм	Длина, L=мм	Толщина, e=мм	Масса за 1 метр, шт / нетто кг	Единица измерения	Артикул, из оцинкованного листа	Артикул, Крашенный согласно каталогу RAL
КРЕСТООБРАЗНЫЙ СОЕДИНИТЕЛЬ, шириной А=500 мм, высотой h=40 мм, толщиной e=1,5 мм, размер основания элемента 500x500	500	40	500	1,5	4,99	шт	EXz-50-4-1.5	EX-50-4-1.5
КРЕСТООБРАЗНЫЙ СОЕДИНИТЕЛЬ, шириной А=500 мм, высотой h=50 мм, толщиной e=1,5 мм, размер основания элемента 500x500	500	50	500	1,5	5,14	шт	EXz-50-5-1.5	EX-50-5-1.5
КРЕСТООБРАЗНЫЙ СОЕДИНИТЕЛЬ, шириной А=500 мм, высотой h=60 мм, толщиной e=1,5 мм, размер основания элемента 500x500	500	60	500	1,5	5,30	шт	EXz-50-6-1.5	EX-50-6-1.5
КРЕСТООБРАЗНЫЙ СОЕДИНИТЕЛЬ, шириной А=500 мм, высотой h=70 мм, толщиной e=1,5 мм, размер основания элемента 500x500	500	70	500	1,5	5,57	шт	EXz-50-7-1.5	EX-50-7-1.5
КРЕСТООБРАЗНЫЙ СОЕДИНИТЕЛЬ, шириной А=500 мм, высотой h=80 мм, толщиной e=1,5 мм, размер основания элемента 500x500	500	80	500	1,5	5,62	шт	EXz-50-8-1.5	EX-50-8-1.5
КРЕСТООБРАЗНЫЙ СОЕДИНИТЕЛЬ, шириной А=500 мм, высотой h=100 мм, толщиной e=1,5 мм, размер основания элемента 500x500	500	100	500	1,5	5,85	шт	EXz-50-10-1.5	EX-50-10-1.5
КРЕСТООБРАЗНЫЙ СОЕДИНИТЕЛЬ, шириной А=500 мм, высотой h=40 мм, толщиной e=2 мм, размер основания элемента 500x500	500	40	500	2	6,65	шт	EXz-50-4-2	EX-50-4-2
КРЕСТООБРАЗНЫЙ СОЕДИНИТЕЛЬ, шириной А=500 мм, высотой h=50 мм, толщиной e=2 мм, размер основания элемента 500x500	500	50	500	2	6,85	шт	EXz-50-5-2	EX-50-5-2
КРЕСТООБРАЗНЫЙ СОЕДИНИТЕЛЬ, шириной А=500 мм, высотой h=60 мм, толщиной e=2 мм, размер основания элемента 500x500	500	60	500	2	7,07	шт	EXz-50-6-2	EX-50-6-2
КРЕСТООБРАЗНЫЙ СОЕДИНИТЕЛЬ, шириной А=500 мм, высотой h=70 мм, толщиной e=2 мм, размер основания элемента 500x500	500	70	500	2	7,42	шт	EXz-50-7-2	EX-50-7-2
КРЕСТООБРАЗНЫЙ СОЕДИНИТЕЛЬ, шириной А=500 мм, высотой h=80 мм, толщиной e=2 мм, размер основания элемента 500x500	500	80	500	2	7,49	шт	EXz-50-8-2	EX-50-8-2
КРЕСТООБРАЗНЫЙ СОЕДИНИТЕЛЬ, шириной А=500 мм, высотой h=100 мм, толщиной e=2 мм, размер основания элемента 500x500	500	100	500	2	7,80	шт	EXz-50-10-2	EX-50-10-2
КРЫШКА для КРЕСТООБРАЗНЫЙ СОЕДИНИТЕЛЬ, шириной А=500 мм, высотой h=15 мм, толщиной e=1 мм, размер основания элемента 500x500	500	15	500	1	5,03	шт	EXCz-50-1,5-1.2	EXC-50-1,5-1.2
КРЕСТООБРАЗНЫЙ СОЕДИНИТЕЛЬ, шириной А=600 мм, высотой h=40 мм, толщиной e=1,2 мм, размер основания элемента 600x600	600	40	600	1,2	5,22	шт	EXz-60-4-1.2	EX-60-4-1.2
КРЕСТООБРАЗНЫЙ СОЕДИНИТЕЛЬ, шириной А=600 мм, высотой h=50 мм, толщиной e=1,2 мм, размер основания элемента 600x600	600	50	600	1,2	5,34	шт	EXz-60-5-1.2	EX-60-5-1.2
КРЕСТООБРАЗНЫЙ СОЕДИНИТЕЛЬ, шириной А=600 мм, высотой h=60 мм, толщиной e=1,2 мм, размер основания элемента 600x600	600	60	600	1,2	5,47	шт	EXz-60-6-1.2	EX-60-6-1.2
КРЕСТООБРАЗНЫЙ СОЕДИНИТЕЛЬ, шириной А=600 мм, высотой h=70 мм, толщиной e=1,2 мм, размер основания элемента 600x600	600	70	600	1,2	5,75	шт	EXz-60-7-1.2	EX-60-7-1.2
КРЕСТООБРАЗНЫЙ СОЕДИНИТЕЛЬ, шириной А=600 мм, высотой h=80 мм, толщиной e=1,2 мм, размер основания элемента 600x600	600	80	600	1,2	5,80	шт	EXz-60-8-1.2	EX-60-8-1.2
КРЕСТООБРАЗНЫЙ СОЕДИНИТЕЛЬ, шириной А=600 мм, высотой h=100 мм, толщиной e=1,2 мм, размер основания элемента 600x600	600	100	600	1,2	5,90	шт	EXz-60-10-1.2	EX-60-10-1.2
КРЕСТООБРАЗНЫЙ СОЕДИНИТЕЛЬ, шириной А=600 мм, высотой h=40 мм, толщиной e=1,5 мм, размер основания элемента 600x600	600	40	600	1,5	6,53	шт	EXz-60-4-1.5	EX-60-4-1.5
КРЕСТООБРАЗНЫЙ СОЕДИНИТЕЛЬ, шириной А=600 мм, высотой h=50 мм, толщиной e=1,5 мм, размер основания элемента 600x600	600	50	600	1,5	6,68	шт	EXz-60-5-1.5	EX-60-5-1.5
КРЕСТООБРАЗНЫЙ СОЕДИНИТЕЛЬ, шириной А=600 мм, высотой h=60 мм, толщиной e=1,5 мм, размер основания элемента 600x600	600	60	600	1,5	6,84	шт	EXz-60-6-1.5	EX-60-6-1.5
КРЕСТООБРАЗНЫЙ СОЕДИНИТЕЛЬ, шириной А=600 мм, высотой h=70 мм, толщиной e=1,5 мм, размер основания элемента 600x600	600	70	600	1,5	7,18	шт	EXz-60-7-1.5	EX-60-7-1.5
КРЕСТООБРАЗНЫЙ СОЕДИНИТЕЛЬ, шириной А=600 мм, высотой h=80 мм, толщиной e=1,5 мм, размер основания элемента 600x600	600	80	600	1,5	7,25	шт	EXz-60-8-1.5	EX-60-8-1.5
КРЕСТООБРАЗНЫЙ СОЕДИНИТЕЛЬ, шириной А=600 мм, высотой h=100 мм, толщиной e=1,5 мм, размер основания элемента 600x600	600	100	600	1,5	7,38	шт	EXz-60-10-1.5	EX-60-10-1.5
КРЕСТООБРАЗНЫЙ СОЕДИНИТЕЛЬ, шириной А=600 мм, высотой h=40 мм, толщиной e=2 мм, размер основания элемента 600x600	600	40	600	2	8,71	шт	EXz-60-4-2	EX-60-4-2
КРЕСТООБРАЗНЫЙ СОЕДИНИТЕЛЬ, шириной А=600 мм, высотой h=50 мм, толщиной e=2 мм, размер основания элемента 600x600	600	50	600	2	8,91	шт	EXz-60-5-2	EX-60-5-2
КРЕСТООБРАЗНЫЙ СОЕДИНИТЕЛЬ, шириной А=600 мм, высотой h=60 мм, толщиной e=2 мм, размер основания элемента 600x600	600	60	600	2	9,12	шт	EXz-60-6-2	EX-60-6-2
КРЕСТООБРАЗНЫЙ СОЕДИНИТЕЛЬ, шириной А=600 мм, высотой h=70 мм, толщиной e=2 мм, размер основания элемента 600x600	600	70	600	2	9,58	шт	EXz-60-7-2	EX-60-7-2
КРЕСТООБРАЗНЫЙ СОЕДИНИТЕЛЬ, шириной А=600 мм, высотой h=80 мм, толщиной e=2 мм, размер основания элемента 600x600	600	80	600	2	9,67	шт	EXz-60-8-2	EX-60-8-2
КРЕСТООБРАЗНЫЙ СОЕДИНИТЕЛЬ, шириной А=600 мм, высотой h=100 мм, толщиной e=2 мм, размер основания элемента 600x600	600	100	600	2	9,84	шт	EXz-60-10-2	EX-60-10-2
КРЫШКА для КРЕСТООБРАЗНЫЙ СОЕДИНИТЕЛЬ, шириной А=600 мм, высотой h=15 мм, толщиной e=1 мм, размер основания элемента 600x600	600	15	600	1	5,40	шт	EXCz-60-1,5-1.2	EXC-60-1,5-1.2

ВЕРТИКАЛЬНЫЙ УГОЛ, ВНУТРЕННИЙ: EVIz , EVI

EVICz , EVIC крышка

для лотков EK, EU, ES, EC, EM



Наименование ELCOS	Ширина, A= мм	Высота, h=мм	Длина, L=мм	Толщина, e=мм	Масса за 1 метр, шт / нетто кг	Единица измерения	Артикул, из оцинкованного листа	Артикул, Крашенный согласно каталогу RAL
ВЕРТИКАЛЬНЫЙ УГОЛ, ВНУТРЕННИЙ, шириной A=100 мм, высотой h=40 мм, толщиной e=1 мм	100	40	100	1	1,08	шт	EVIZ-10-4-1	EVI-10-4-1
ВЕРТИКАЛЬНЫЙ УГОЛ, ВНУТРЕННИЙ, шириной A=100 мм, высотой h=50 мм, толщиной e=1 мм	100	50	100	1	1,19	шт	EVIZ-10-5-1	EVI-10-5-1
ВЕРТИКАЛЬНЫЙ УГОЛ, ВНУТРЕННИЙ, шириной A=100 мм, высотой h=60 мм, толщиной e=1 мм	100	60	100	1	1,30	шт	EVIZ-10-6-1	EVI-10-6-1
ВЕРТИКАЛЬНЫЙ УГОЛ, ВНУТРЕННИЙ, шириной A=100 мм, высотой h=80 мм, толщиной e=1 мм	100	80	100	1	1,43	шт	EVIZ-10-8-1	EVI-10-8-1
ВЕРТИКАЛЬНЫЙ УГОЛ, ВНУТРЕННИЙ, шириной A=100 мм, высотой h=100 мм, толщиной e=1 мм	100	100	100	1	1,69	шт	EVIZ-10-10-1	EVI-10-10-1
ВЕРТИКАЛЬНЫЙ УГОЛ, ВНУТРЕННИЙ, шириной A=100 мм, высотой h=40 мм, толщиной e=1,2 мм	100	40	100	1,2	1,29	шт	EVIZ-10-4-1.2	EVI-10-4-1.2
ВЕРТИКАЛЬНЫЙ УГОЛ, ВНУТРЕННИЙ, шириной A=100 мм, высотой h=50 мм, толщиной e=1,2 мм	100	50	100	1,2	1,43	шт	EVIZ-10-5-1.2	EVI-10-5-1.2
ВЕРТИКАЛЬНЫЙ УГОЛ, ВНУТРЕННИЙ, шириной A=100 мм, высотой h=60 мм, толщиной e=1,2 мм	100	60	100	1,2	1,56	шт	EVIZ-10-6-1.2	EVI-10-6-1.2
ВЕРТИКАЛЬНЫЙ УГОЛ, ВНУТРЕННИЙ, шириной A=100 мм, высотой h=80 мм, толщиной e=1,2 мм	100	80	100	1,2	1,72	шт	EVIZ-10-8-1.2	EVI-10-8-1.2
ВЕРТИКАЛЬНЫЙ УГОЛ, ВНУТРЕННИЙ, шириной A=100 мм, высотой h=100 мм, толщиной e=1,2 мм	100	100	100	1,2	2,03	шт	EVIZ-10-10-1.2	EVI-10-10-1.2
КРЫШКА для ВЕРТИКАЛЬНЫЙ УГОЛ, ВНУТРЕННИЙ, шириной A=100 мм, высотой h=15 мм, толщиной e=1 мм	100	15	100	1	0,76	шт	EVICz-10-1,5-1	EVIC-10-1,5-1
ВЕРТИКАЛЬНЫЙ УГОЛ, ВНУТРЕННИЙ, шириной A=160 мм, высотой h=40 мм, толщиной e=1 мм	160	40	160	1	1,39	шт	EVIZ-16-4-1	EVI-16-4-1
ВЕРТИКАЛЬНЫЙ УГОЛ, ВНУТРЕННИЙ, шириной A=160 мм, высотой h=50 мм, толщиной e=1 мм	160	50	160	1	1,50	шт	EVIZ-16-5-1	EVI-16-5-1
ВЕРТИКАЛЬНЫЙ УГОЛ, ВНУТРЕННИЙ, шириной A=160 мм, высотой h=60 мм, толщиной e=1 мм	160	60	160	1	1,61	шт	EVIZ-16-6-1	EVI-16-6-1
ВЕРТИКАЛЬНЫЙ УГОЛ, ВНУТРЕННИЙ, шириной A=160 мм, высотой h=80 мм, толщиной e=1 мм	160	80	160	1	1,77	шт	EVIZ-16-8-1	EVI-16-8-1
ВЕРТИКАЛЬНЫЙ УГОЛ, ВНУТРЕННИЙ, шириной A=160 мм, высотой h=100 мм, толщиной e=1 мм	160	100	160	1	2,09	шт	EVIZ-16-10-1	EVI-16-10-1
ВЕРТИКАЛЬНЫЙ УГОЛ, ВНУТРЕННИЙ, шириной A=160 мм, высотой h=40 мм, толщиной e=1,2 мм	160	40	160	1,2	1,67	шт	EVIZ-16-4-1.2	EVI-16-4-1.2
ВЕРТИКАЛЬНЫЙ УГОЛ, ВНУТРЕННИЙ, шириной A=160 мм, высотой h=50 мм, толщиной e=1,2 мм	160	50	160	1,2	1,80	шт	EVIZ-16-5-1.2	EVI-16-5-1.2
ВЕРТИКАЛЬНЫЙ УГОЛ, ВНУТРЕННИЙ, шириной A=160 мм, высотой h=60 мм, толщиной e=1,2 мм	160	60	160	1,2	1,93	шт	EVIZ-16-6-1.2	EVI-16-6-1.2
ВЕРТИКАЛЬНЫЙ УГОЛ, ВНУТРЕННИЙ, шириной A=160 мм, высотой h=80 мм, толщиной e=1,2 мм	160	80	160	1,2	2,12	шт	EVIZ-16-8-1.2	EVI-16-8-1.2
ВЕРТИКАЛЬНЫЙ УГОЛ, ВНУТРЕННИЙ, шириной A=160 мм, высотой h=100 мм, толщиной e=1,2 мм	160	100	160	1,2	2,51	шт	EVIZ-16-10-1.2	EVI-16-10-1.2
КРЫШКА для ВЕРТИКАЛЬНЫЙ УГОЛ, ВНУТРЕННИЙ, шириной A=160 мм, высотой h=15 мм, толщиной e=1 мм	160	15	160	1	1,11	шт	EVICz-16-1,5-1	EVIC-16-1,5-1



МЕТАЛЛИЧЕСКИЕ КАБЕЛЕНЕСУЩИЕ СИСТЕМЫ ВЕРТИКАЛЬНЫЙ УГОЛ, ВНУТРЕННИЙ



Наименование ELCOS	Ширина, A= мм	Высота, h=мм	Длина, L=мм	Толщина, e=мм	Масса за 1 метр, шт / нетто кг	Единица измерения	Артикул, из оцинкованного листа	Артикул, Крашенный согласно каталогу RAL
ВЕРТИКАЛЬНЫЙ УГОЛ, ВНУТРЕННИЙ, шириной A=200 мм, высотой h=40 мм, толщиной e=1 мм	200	40	200	1	1,60	шт	EViz-20-4-1	EVI-20-4-1
ВЕРТИКАЛЬНЫЙ УГОЛ, ВНУТРЕННИЙ, шириной A=200 мм, высотой h=50 мм, толщиной e=1 мм	200	50	200	1	1,72	шт	EViz-20-5-1	EVI-20-5-1
ВЕРТИКАЛЬНЫЙ УГОЛ, ВНУТРЕННИЙ, шириной A=200 мм, высотой h=60 мм, толщиной e=1 мм	200	60	200	1	1,83	шт	EViz-20-6-1	EVI-20-6-1
ВЕРТИКАЛЬНЫЙ УГОЛ, ВНУТРЕННИЙ, шириной A=200 мм, высотой h=80 мм, толщиной e=1 мм	200	80	200	1	2,01	шт	EViz-20-8-1	EVI-20-8-1
ВЕРТИКАЛЬНЫЙ УГОЛ, ВНУТРЕННИЙ, шириной A=200 мм, высотой h=100 мм, толщиной e=1 мм	200	100	200	1	2,24	шт	EViz-20-10-1	EVI-20-10-1
ВЕРТИКАЛЬНЫЙ УГОЛ, ВНУТРЕННИЙ, шириной A=200 мм, высотой h=40 мм, толщиной e=1,2 мм	200	40	200	1,2	1,92	шт	EViz-20-4-1.2	EVI-20-4-1.2
ВЕРТИКАЛЬНЫЙ УГОЛ, ВНУТРЕННИЙ, шириной A=200 мм, высотой h=50 мм, толщиной e=1,2 мм	200	50	200	1,2	2,06	шт	EViz-20-5-1.2	EVI-20-5-1.2
ВЕРТИКАЛЬНЫЙ УГОЛ, ВНУТРЕННИЙ, шириной A=200 мм, высотой h=60 мм, толщиной e=1,2 мм	200	60	200	1,2	2,19	шт	EViz-20-6-1.2	EVI-20-6-1.2
ВЕРТИКАЛЬНЫЙ УГОЛ, ВНУТРЕННИЙ, шириной A=200 мм, высотой h=80 мм, толщиной e=1,2 мм	200	80	200	1,2	2,41	шт	EViz-20-8-1.2	EVI-20-8-1.2
ВЕРТИКАЛЬНЫЙ УГОЛ, ВНУТРЕННИЙ, шириной A=200 мм, высотой h=100 мм, толщиной e=1,2 мм	200	100	200	1,2	2,69	шт	EViz-20-10-1.2	EVI-20-10-1.2
КРЫШКА для ВЕРТИКАЛЬНЫЙ УГОЛ, ВНУТРЕННИЙ, шириной A=200 мм, высотой h=15 мм, толщиной e=1 мм	200	15	200	1	1,35	шт	EVICz-20-1,5-1	EVIC-20-1,5-1
ВЕРТИКАЛЬНЫЙ УГОЛ, ВНУТРЕННИЙ, шириной A=300 мм, высотой h=40 мм, толщиной e=1 мм	300	40	300	1	2,14	шт	EViz-30-4-1	EVI-30-4-1
ВЕРТИКАЛЬНЫЙ УГОЛ, ВНУТРЕННИЙ, шириной A=300 мм, высотой h=50 мм, толщиной e=1 мм	300	50	300	1	2,25	шт	EViz-30-5-1	EVI-30-5-1
ВЕРТИКАЛЬНЫЙ УГОЛ, ВНУТРЕННИЙ, шириной A=300 мм, высотой h=60 мм, толщиной e=1 мм	300	60	300	1	2,37	шт	EViz-30-6-1	EVI-30-6-1
ВЕРТИКАЛЬНЫЙ УГОЛ, ВНУТРЕННИЙ, шириной A=300 мм, высотой h=80 мм, толщиной e=1 мм	300	80	300	1	2,60	шт	EViz-30-8-1	EVI-30-8-1
ВЕРТИКАЛЬНЫЙ УГОЛ, ВНУТРЕННИЙ, шириной A=300 мм, высотой h=100 мм, толщиной e=1 мм	300	100	300	1	2,78	шт	EViz-30-10-1	EVI-30-10-1
ВЕРТИКАЛЬНЫЙ УГОЛ, ВНУТРЕННИЙ, шириной A=300 мм, высотой h=40 мм, толщиной e=1,2 мм	300	40	300	1,2	2,57	шт	EViz-30-4-1.2	EVI-30-4-1.2
ВЕРТИКАЛЬНЫЙ УГОЛ, ВНУТРЕННИЙ, шириной A=300 мм, высотой h=50 мм, толщиной e=1,2 мм	300	50	300	1,2	2,70	шт	EViz-30-5-1.2	EVI-30-5-1.2
ВЕРТИКАЛЬНЫЙ УГОЛ, ВНУТРЕННИЙ, шириной A=300 мм, высотой h=60 мм, толщиной e=1,2 мм	300	60	300	1,2	2,84	шт	EViz-30-6-1.2	EVI-30-6-1.2
ВЕРТИКАЛЬНЫЙ УГОЛ, ВНУТРЕННИЙ, шириной A=300 мм, высотой h=80 мм, толщиной e=1,2 мм	300	80	300	1,2	3,12	шт	EViz-30-8-1.2	EVI-30-8-1.2
ВЕРТИКАЛЬНЫЙ УГОЛ, ВНУТРЕННИЙ, шириной A=300 мм, высотой h=100 мм, толщиной e=1,2 мм	300	100	300	1,2	3,34	шт	EViz-30-10-1.2	EVI-30-10-1.2
ВЕРТИКАЛЬНЫЙ УГОЛ, ВНУТРЕННИЙ, шириной A=300 мм, высотой h=40 мм, толщиной e=1,5 мм	300	40	300	1,5	3,21	шт	EViz-30-4-1.5	EVI-30-4-1.5
ВЕРТИКАЛЬНЫЙ УГОЛ, ВНУТРЕННИЙ, шириной A=300 мм, высотой h=50 мм, толщиной e=1,5 мм	300	50	300	1,5	3,38	шт	EViz-30-5-1.5	EVI-30-5-1.5
ВЕРТИКАЛЬНЫЙ УГОЛ, ВНУТРЕННИЙ, шириной A=300 мм, высотой h=60 мм, толщиной e=1,5 мм	300	60	300	1,5	3,55	шт	EViz-30-6-1.5	EVI-30-6-1.5
ВЕРТИКАЛЬНЫЙ УГОЛ, ВНУТРЕННИЙ, шириной A=300 мм, высотой h=80 мм, толщиной e=1,5 мм	300	80	300	1,5	3,91	шт	EViz-30-8-1.5	EVI-30-8-1.5
ВЕРТИКАЛЬНЫЙ УГОЛ, ВНУТРЕННИЙ, шириной A=300 мм, высотой h=100 мм, толщиной e=1,5 мм	300	100	300	1,5	4,18	шт	EViz-30-10-1.5	EVI-30-10-1.5
КРЫШКА для ВЕРТИКАЛЬНЫЙ УГОЛ, ВНУТРЕННИЙ, шириной A=300 мм, высотой h=15 мм, толщиной e=1 мм	300	15	300	1	1,93	шт	EVICz-30-1,5-1	EVIC-30-1,5-1
ВЕРТИКАЛЬНЫЙ УГОЛ, ВНУТРЕННИЙ, шириной A=400 мм, высотой h=40 мм, толщиной e=1 мм	400	40	400	1	2,65	шт	EViz-40-4-1	EVI-40-4-1
ВЕРТИКАЛЬНЫЙ УГОЛ, ВНУТРЕННИЙ, шириной A=400 мм, высотой h=50 мм, толщиной e=1 мм	400	50	400	1	2,76	шт	EViz-40-5-1	EVI-40-5-1
ВЕРТИКАЛЬНЫЙ УГОЛ, ВНУТРЕННИЙ, шириной A=400 мм, высотой h=60 мм, толщиной e=1 мм	400	60	400	1	2,87	шт	EViz-40-6-1	EVI-40-6-1
ВЕРТИКАЛЬНЫЙ УГОЛ, ВНУТРЕННИЙ, шириной A=400 мм, высотой h=80 мм, толщиной e=1 мм	400	80	400	1	2,97	шт	EViz-40-8-1	EVI-40-8-1
ВЕРТИКАЛЬНЫЙ УГОЛ, ВНУТРЕННИЙ, шириной A=400 мм, высотой h=100 мм, толщиной e=1 мм	400	100	400	1	3,29	шт	EViz-40-10-1	EVI-40-10-1

Наименование ELCOS	Ширина, А= мм	Высота, h=мм	Длина, L=мм	Толщина, e=мм	Масса за 1 метр, шт / нетто кг	Единица измерения	Артикул, из оцинкованного листа	Артикул, Крашенный согласно каталогу RAL
ВЕРТИКАЛЬНЫЙ УГОЛ, ВНУТРЕННИЙ, шириной А=400 мм, высотой h=40 мм, толщиной e=1,2 мм	400	40	400	1,2	3,18	шт	EVlz-40-4-1.2	EVI-40-4-1.2
ВЕРТИКАЛЬНЫЙ УГОЛ, ВНУТРЕННИЙ, шириной А=400 мм, высотой h=50 мм, толщиной e=1,2 мм	400	50	400	1,2	3,31	шт	EVlz-40-5-1.2	EVI-40-5-1.2
ВЕРТИКАЛЬНЫЙ УГОЛ, ВНУТРЕННИЙ, шириной А=400 мм, высотой h=60 мм, толщиной e=1,2 мм	400	60	400	1,2	3,45	шт	EVlz-40-6-1.2	EVI-40-6-1.2
ВЕРТИКАЛЬНЫЙ УГОЛ, ВНУТРЕННИЙ, шириной А=400 мм, высотой h=80 мм, толщиной e=1,2 мм	400	80	400	1,2	3,56	шт	EVlz-40-8-1.2	EVI-40-8-1.2
ВЕРТИКАЛЬНЫЙ УГОЛ, ВНУТРЕННИЙ, шириной А=400 мм, высотой h=100 мм, толщиной e=1,2 мм	400	100	400	1,2	3,94	шт	EVlz-40-10-1.2	EVI-40-10-1.2
ВЕРТИКАЛЬНЫЙ УГОЛ, ВНУТРЕННИЙ, шириной А=400 мм, высотой h=40 мм, толщиной e=1,5 мм	400	40	400	1,5	3,98	шт	EVlz-40-4-1.5	EVI-40-4-1.5
ВЕРТИКАЛЬНЫЙ УГОЛ, ВНУТРЕННИЙ, шириной А=400 мм, высотой h=50 мм, толщиной e=1,5 мм	400	50	400	1,5	4,14	шт	EVlz-40-5-1.5	EVI-40-5-1.5
ВЕРТИКАЛЬНЫЙ УГОЛ, ВНУТРЕННИЙ, шириной А=400 мм, высотой h=60 мм, толщиной e=1,5 мм	400	60	400	1,5	4,31	шт	EVlz-40-6-1.5	EVI-40-6-1.5
ВЕРТИКАЛЬНЫЙ УГОЛ, ВНУТРЕННИЙ, шириной А=400 мм, высотой h=80 мм, толщиной e=1,5 мм	400	80	400	1,5	4,45	шт	EVlz-40-8-1.5	EVI-40-8-1.5
ВЕРТИКАЛЬНЫЙ УГОЛ, ВНУТРЕННИЙ, шириной А=400 мм, высотой h=100 мм, толщиной e=1,5 мм	400	100	400	1,5	4,93	шт	EVlz-40-10-1.5	EVI-40-10-1.5
КРЫШКА для ВЕРТИКАЛЬНЫЙ УГОЛ, ВНУТРЕННИЙ, шириной А=400 мм, высотой h=15 мм, толщиной e=1,2 мм	400	15	400	1	3,02	шт	EVICz-40-1,5-1.2	EVIC-40-1,5-1.2
ВЕРТИКАЛЬНЫЙ УГОЛ, ВНУТРЕННИЙ, шириной А=500 мм, высотой h=40 мм, толщиной e=1 мм	500	40	500	1	3,18	шт	EVlz-50-4-1	EVI-50-4-1
ВЕРТИКАЛЬНЫЙ УГОЛ, ВНУТРЕННИЙ, шириной А=500 мм, высотой h=50 мм, толщиной e=1 мм	500	50	500	1	3,29	шт	EVz-50-5-1	EVI-50-5-1
ВЕРТИКАЛЬНЫЙ УГОЛ, ВНУТРЕННИЙ, шириной А=500 мм, высотой h=60 мм, толщиной e=1 мм	500	60	500	1	3,40	шт	EVlz-50-6-1	EVI-50-6-1
ВЕРТИКАЛЬНЫЙ УГОЛ, ВНУТРЕННИЙ, шириной А=500 мм, высотой h=80 мм, толщиной e=1 мм	500	80	500	1	3,55	шт	EVlz-50-8-1	EVI-50-8-1
ВЕРТИКАЛЬНЫЙ УГОЛ, ВНУТРЕННИЙ, шириной А=500 мм, высотой h=100 мм, толщиной e=1 мм	500	100	500	1	3,81	шт	EVlz-50-10-1	EVI-50-10-1
ВЕРТИКАЛЬНЫЙ УГОЛ, ВНУТРЕННИЙ, шириной А=500 мм, высотой h=40 мм, толщиной e=1,2 мм	500	40	500	1,2	3,82	шт	EVlz-50-4-1.2	EVI-50-4-1.2
ВЕРТИКАЛЬНЫЙ УГОЛ, ВНУТРЕННИЙ, шириной А=500 мм, высотой h=50 мм, толщиной e=1,2 мм	500	50	500	1,2	3,94	шт	EVz-50-5-1.2	EVI-50-5-1.2
ВЕРТИКАЛЬНЫЙ УГОЛ, ВНУТРЕННИЙ, шириной А=500 мм, высотой h=60 мм, толщиной e=1,2 мм	500	60	500	1,2	4,08	шт	EVlz-50-6-1.2	EVI-50-6-1.2
ВЕРТИКАЛЬНЫЙ УГОЛ, ВНУТРЕННИЙ, шириной А=500 мм, высотой h=80 мм, толщиной e=1,2 мм	500	80	500	1,2	4,26	шт	EVlz-50-8-1.2	EVI-50-8-1.2
ВЕРТИКАЛЬНЫЙ УГОЛ, ВНУТРЕННИЙ, шириной А=500 мм, высотой h=100 мм, толщиной e=1,2 мм	500	100	500	1,2	4,58	шт	EVlz-50-10-1.2	EVI-50-10-1.2
ВЕРТИКАЛЬНЫЙ УГОЛ, ВНУТРЕННИЙ, шириной А=500 мм, высотой h=40 мм, толщиной e=1,5 мм	500	40	500	1,5	4,77	шт	EVlz-50-4-1.5	EVI-50-4-1.5
ВЕРТИКАЛЬНЫЙ УГОЛ, ВНУТРЕННИЙ, шириной А=500 мм, высотой h=50 мм, толщиной e=1,5 мм	500	50	500	1,5	4,93	шт	EVz-50-5-1.5	EVI-50-5-1.5
ВЕРТИКАЛЬНЫЙ УГОЛ, ВНУТРЕННИЙ, шириной А=500 мм, высотой h=60 мм, толщиной e=1,5 мм	500	60	500	1,5	5,10	шт	EVlz-50-6-1.5	EVI-50-6-1.5
ВЕРТИКАЛЬНЫЙ УГОЛ, ВНУТРЕННИЙ, шириной А=500 мм, высотой h=80 мм, толщиной e=1,5 мм	500	80	500	1,5	5,33	шт	EVlz-50-8-1.5	EVI-50-8-1.5
ВЕРТИКАЛЬНЫЙ УГОЛ, ВНУТРЕННИЙ, шириной А=500 мм, высотой h=100 мм, толщиной e=1,5 мм	500	100	500	1,5	5,72	шт	EVlz-50-10-1.5	EVI-50-10-1.5
ВЕРТИКАЛЬНЫЙ УГОЛ, ВНУТРЕННИЙ, шириной А=500 мм, высотой h=40 мм, толщиной e=2 мм	500	40	500	2	6,36	шт	EVlz-50-4-2	EVI-50-4-2
ВЕРТИКАЛЬНЫЙ УГОЛ, ВНУТРЕННИЙ, шириной А=500 мм, высотой h=50 мм, толщиной e=2 мм	500	50	500	2	6,57	шт	EVz-50-5-2	EVI-50-5-2
ВЕРТИКАЛЬНЫЙ УГОЛ, ВНУТРЕННИЙ, шириной А=500 мм, высотой h=60 мм, толщиной e=2 мм	500	60	500	2	6,80	шт	EVlz-50-6-2	EVI-50-6-2
ВЕРТИКАЛЬНЫЙ УГОЛ, ВНУТРЕННИЙ, шириной А=500 мм, высотой h=80 мм, толщиной e=2 мм	500	80	500	2	7,11	шт	EVlz-50-8-2	EVI-50-8-2
ВЕРТИКАЛЬНЫЙ УГОЛ, ВНУТРЕННИЙ, шириной А=500 мм, высотой h=100 мм, толщиной e=2 мм	500	100	500	2	7,63	шт	EVlz-50-10-2	EVI-50-10-2
КРЫШКА для ВЕРТИКАЛЬНЫЙ УГОЛ, ВНУТРЕННИЙ, шириной А=500 мм, высотой h=15 мм, толщиной e=1 мм	500	15	500	1	3,72	шт	EVICz-50-1,5-1.2	EVIC-50-1,5-1.2

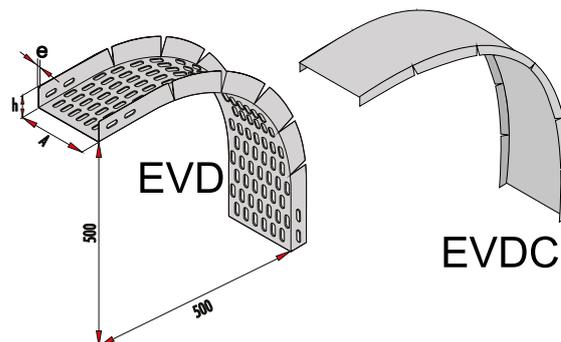


МЕТАЛЛИЧЕСКИЕ КАБЕЛЕНЕСУЩИЕ СИСТЕМЫ ВЕРТИКАЛЬНЫЙ УГОЛ, ВНУТРЕННИЙ

Наименование ELCOS	Ширина, A= мм	Высота, h=мм	Длина, L=мм	Толщина, e=мм	Масса за 1 метр, шт / нетто кг	Единица измерения	Артикул, из оцинкованного листа	Артикул, Крашенный согласно каталогу RAL
ВЕРТИКАЛЬНЫЙ УГОЛ, ВНУТРЕННИЙ, шириной A=600 мм, высотой h=40 мм, толщиной e=1,2 мм	600	40	600	1,2	4,46	шт	EVlz-60-4-1.2	EVI-60-4-1.2
ВЕРТИКАЛЬНЫЙ УГОЛ, ВНУТРЕННИЙ, шириной A=600 мм, высотой h=50 мм, толщиной e=1,2 мм	600	50	600	1,2	4,59	шт	EVlz-60-5-1.2	EVI-60-5-1.2
ВЕРТИКАЛЬНЫЙ УГОЛ, ВНУТРЕННИЙ, шириной A=600 мм, высотой h=60 мм, толщиной e=1,2 мм	600	60	600	1,2	4,72	шт	EVlz-60-6-1.2	EVI-60-6-1.2
ВЕРТИКАЛЬНЫЙ УГОЛ, ВНУТРЕННИЙ, шириной A=600 мм, высотой h=80 мм, толщиной e=1,2 мм	600	80	600	1,2	5,00	шт	EVlz-60-8-1.2	EVI-60-8-1.2
ВЕРТИКАЛЬНЫЙ УГОЛ, ВНУТРЕННИЙ, шириной A=600 мм, высотой h=100 мм, толщиной e=1,2 мм	600	100	600	1,2	5,22	шт	EVlz-60-10-1.2	EVI-60-10-1.2
ВЕРТИКАЛЬНЫЙ УГОЛ, ВНУТРЕННИЙ, шириной A=600 мм, высотой h=40 мм, толщиной e=1,5 мм	600	40	600	1,5	5,57	шт	EVlz-60-4-1.5	EVI-60-4-1.5
ВЕРТИКАЛЬНЫЙ УГОЛ, ВНУТРЕННИЙ, шириной A=600 мм, высотой h=50 мм, толщиной e=1,5 мм	600	50	600	1,5	5,74	шт	EVlz-60-5-1.5	EVI-60-5-1.5
ВЕРТИКАЛЬНЫЙ УГОЛ, ВНУТРЕННИЙ, шириной A=600 мм, высотой h=60 мм, толщиной e=1,5 мм	600	60	600	1,5	5,90	шт	EVlz-60-6-1.5	EVI-60-6-1.5
ВЕРТИКАЛЬНЫЙ УГОЛ, ВНУТРЕННИЙ, шириной A=600 мм, высотой h=80 мм, толщиной e=1,5 мм	600	80	600	1,5	6,25	шт	EVlz-60-8-1.5	EVI-60-8-1.5
ВЕРТИКАЛЬНЫЙ УГОЛ, ВНУТРЕННИЙ, шириной A=600 мм, высотой h=100 мм, толщиной e=1,5 мм	600	100	600	1,5	6,53	шт	EVlz-60-10-1.5	EVI-60-10-1.5
ВЕРТИКАЛЬНЫЙ УГОЛ, ВНУТРЕННИЙ, шириной A=600 мм, высотой h=40 мм, толщиной e=2 мм	600	40	600	2	7,43	шт	EVlz-60-4-2	EVI-60-4-2
ВЕРТИКАЛЬНЫЙ УГОЛ, ВНУТРЕННИЙ, шириной A=600 мм, высотой h=50 мм, толщиной e=2 мм	600	50	600	2	7,65	шт	EVlz-60-5-2	EVI-60-5-2
ВЕРТИКАЛЬНЫЙ УГОЛ, ВНУТРЕННИЙ, шириной A=600 мм, высотой h=60 мм, толщиной e=2 мм	600	60	600	2	7,87	шт	EVlz-60-6-2	EVI-60-6-2
ВЕРТИКАЛЬНЫЙ УГОЛ, ВНУТРЕННИЙ, шириной A=600 мм, высотой h=80 мм, толщиной e=2 мм	600	80	600	2	8,33	шт	EVlz-60-8-2	EVI-60-8-2
ВЕРТИКАЛЬНЫЙ УГОЛ, ВНУТРЕННИЙ, шириной A=600 мм, высотой h=100 мм, толщиной e=2 мм	600	100	600	2	8,71	шт	EVlz-60-10-2	EVI-60-10-2
КРЫШКА для ВЕРТИКАЛЬНЫЙ УГОЛ, ВНУТРЕННИЙ, шириной A=600 мм, высотой h=15 мм, толщиной e=1 мм	600	15	600	1	4,42	шт	EVICz-60-1,5-1.2	EVIC-60-1,5-1.2

ВЕРТИКАЛЬНЫЙ УГОЛ, ВНЕШНИЙ

EVDCz , EVDC крышка
для лотков EK, EU, ES, EC, EM



Наименование ELCOS	Ширина, A= мм	Высота, h=мм	Длина, L=мм	Толщина, e=мм	Масса за 1 метр, шт / нетто кг	Единица измерения	Артикул, из оцинкованного листа	Артикул, Крашенный согласно каталогу RAL
ВЕРТИКАЛЬНЫЙ УГОЛ, ВНЕШНИЙ, шириной A=100 мм, высотой h=40 мм, толщиной e=1 мм.	100	40	(500;500)+40	1	1,03	шт	EVDz-10-4-1	EVD-10-4-1
ВЕРТИКАЛЬНЫЙ УГОЛ, ВНЕШНИЙ, шириной A=100 мм, высотой h=50 мм, толщиной e=1 мм.	100	50	(500;500)+50	1	1,15	шт	EVDz-10-5-1	EVD-10-5-1
ВЕРТИКАЛЬНЫЙ УГОЛ, ВНЕШНИЙ, шириной A=100 мм, высотой h=60 мм, толщиной e=1 мм.	100	60	(500;500)+60	1	1,28	шт	EVDz-10-6-1	EVD-10-6-1
ВЕРТИКАЛЬНЫЙ УГОЛ, ВНЕШНИЙ, шириной A=100 мм, высотой h=80 мм, толщиной e=1 мм.	100	80	(500;500)+80	1	1,40	шт	EVDz-10-8-1	EVD-10-8-1
ВЕРТИКАЛЬНЫЙ УГОЛ, ВНЕШНИЙ, шириной A=100 мм, высотой h=100 мм, толщиной e=1 мм.	100	100	(500;500)+100	1	1,53	шт	EVDz-10-10-1	EVD-10-10-1
ВЕРТИКАЛЬНЫЙ УГОЛ, ВНЕШНИЙ, шириной A=100 мм, высотой h=40 мм, толщиной e=1,2 мм.	100	40	(500;500)+40	1,2	1,23	шт	EVDz-10-4-1.2	EVD-10-4-1.2
ВЕРТИКАЛЬНЫЙ УГОЛ, ВНЕШНИЙ, шириной A=100 мм, высотой h=50 мм, толщиной e=1,2 мм.	100	50	(500;500)+50	1,2	1,38	шт	EVDz-10-5-1.2	EVD-10-5-1.2
ВЕРТИКАЛЬНЫЙ УГОЛ, ВНЕШНИЙ, шириной A=100 мм, высотой h=60 мм, толщиной e=1,2 мм.	100	60	(500;500)+60	1,2	1,53	шт	EVDz-10-6-1.2	EVD-10-6-1.2
ВЕРТИКАЛЬНЫЙ УГОЛ, ВНЕШНИЙ, шириной A=100 мм, высотой h=80 мм, толщиной e=1,2 мм.	100	80	(500;500)+80	1,2	1,68	шт	EVDz-10-8-1.2	EVD-10-8-1.2
ВЕРТИКАЛЬНЫЙ УГОЛ, ВНЕШНИЙ, шириной A=100 мм, высотой h=100 мм, толщиной e=1 мм.	100	100	(500;500)+100	1,2	1,84	шт	EVDz-10-10-1.2	EVD-10-10-1.2
КРЫШКА для ВЕРТИКАЛЬНЫЙ УГОЛ, ВНЕШНИЙ, шириной A=100 мм, высотой h=15 мм, толщиной e=1 мм.	100	15	(500;500)+15	1	1,0	шт	EVDCz-10-1,5-1	EVDC-10-6-1
ВЕРТИКАЛЬНЫЙ УГОЛ, ВНЕШНИЙ, шириной A=160 мм, высотой h=40 мм, толщиной e=1 мм.	160	40	(500;500)+40	1	1,34	шт	EVDz-16-4-1	EVD-16-4-1
ВЕРТИКАЛЬНЫЙ УГОЛ, ВНЕШНИЙ, шириной A=160 мм, высотой h=50 мм, толщиной e=1 мм.	160	50	(500;500)+50	1	1,47	шт	EVDz-16-5-1	EVD-16-5-1
ВЕРТИКАЛЬНЫЙ УГОЛ, ВНЕШНИЙ, шириной A=160 мм, высотой h=60 мм, толщиной e=1 мм.	160	60	(500;500)+60	1	1,59	шт	EVDz-16-6-1	EVD-16-6-1
ВЕРТИКАЛЬНЫЙ УГОЛ, ВНЕШНИЙ, шириной A=160 мм, высотой h=80 мм, толщиной e=1 мм.	160	80	(500;500)+80	1	1,75	шт	EVDz-16-8-1	EVD-16-8-1
ВЕРТИКАЛЬНЫЙ УГОЛ, ВНЕШНИЙ, шириной A=160 мм, высотой h=100 мм, толщиной e=1 мм.	160	100	(500;500)+100	1	1,91	шт	EVDz-16-10-1	EVD-16-10-1
ВЕРТИКАЛЬНЫЙ УГОЛ, ВНЕШНИЙ, шириной A=160 мм, высотой h=40 мм, толщиной e=1,2 мм.	160	40	(500;500)+40	1,2	1,6	шт	EVDz-16-4-1.2	EVD-16-4-1.2
ВЕРТИКАЛЬНЫЙ УГОЛ, ВНЕШНИЙ, шириной A=160 мм, высотой h=50 мм, толщиной e=1,2 мм.	160	50	(500;500)+50	1,2	1,8	шт	EVDz-16-5-1.2	EVD-16-5-1.2
ВЕРТИКАЛЬНЫЙ УГОЛ, ВНЕШНИЙ, шириной A=160 мм, высотой h=60 мм, толщиной e=1,2 мм.	160	60	(500;500)+60	1,2	1,9	шт	EVDz-16-6-1.2	EVD-16-6-1.2
ВЕРТИКАЛЬНЫЙ УГОЛ, ВНЕШНИЙ, шириной A=160 мм, высотой h=80 мм, толщиной e=1,2 мм.	160	80	(500;500)+80	1,2	2,10	шт	EVDz-16-8-1.2	EVD-16-8-1.2
ВЕРТИКАЛЬНЫЙ УГОЛ, ВНЕШНИЙ, шириной A=160 мм, высотой h=100 мм, толщиной e=1,2 мм.	160	100	(500;500)+100	1,2	2,29	шт	EVDz-16-10-1.2	EVD-16-10-1.2
КРЫШКА для ВЕРТИКАЛЬНЫЙ УГОЛ, ВНЕШНИЙ, шириной A=160 мм, высотой h=15 мм, толщиной e=1 мм.	160	15	(500;500)+15	1	1,4	шт	EVDCz-16-1,5-1	EVDC-16-1,5-1
ВЕРТИКАЛЬНЫЙ УГОЛ, ВНЕШНИЙ, шириной A=200 мм, высотой h=40 мм, толщиной e=1 мм.	200	40	(500;500)+40	1	1,56	шт	EVDz-20-4-1	EVD-20-4-1
ВЕРТИКАЛЬНЫЙ УГОЛ, ВНЕШНИЙ, шириной A=200 мм, высотой h=50 мм, толщиной e=1 мм.	200	50	(500;500)+50	1	1,68	шт	EVDz-20-5-1	EVD-20-5-1



МЕТАЛЛИЧЕСКИЕ КАБЕЛЕНЕСУЩИЕ СИСТЕМЫ ВЕРТИКАЛЬНЫЙ УГОЛ, ВНЕШНИЙ



Наименование ELCOS	Ширина, A= мм	Высота, h=мм	Длина, L=мм	Толщина, e=мм	Масса за 1 метр, шт / нетто кг	Единица измерения	Артикул, из оцинкованного листа	Артикул, Крашенный согласно каталогу RAL
ВЕРТИКАЛЬНЫЙ УГОЛ, ВНЕШНИЙ, шириной A=200 мм, высотой h=60 мм, толщиной e=1 мм.	200	60	(500;500)+60	1	1,80	шт	EVDz-20-6-1	EVD-20-6-1
ВЕРТИКАЛЬНЫЙ УГОЛ, ВНЕШНИЙ, шириной A=200 мм, высотой h=80 мм, толщиной e=1 мм.	200	80	(500;500)+80	1	2,01	шт	EVDz-20-8-1	EVD-20-8-1
ВЕРТИКАЛЬНЫЙ УГОЛ, ВНЕШНИЙ, шириной A=200 мм, высотой h=100 мм, толщиной e=1 мм.	200	100	(500;500)+100	1	2,30	шт	EVDz-20-10-1	EVD-20-10-1
ВЕРТИКАЛЬНЫЙ УГОЛ, ВНЕШНИЙ, шириной A=200 мм, высотой h=40 мм, толщиной e=1,2 мм.	200	40	(500;500)+40	1,2	1,9	шт	EVDz-20-4-1.2	EVD-20-4-1.2
ВЕРТИКАЛЬНЫЙ УГОЛ, ВНЕШНИЙ, шириной A=200 мм, высотой h=50 мм, толщиной e=1,2 мм.	200	50	(500;500)+50	1,2	2,0	шт	EVDz-20-5-1.2	EVD-20-5-1.2
ВЕРТИКАЛЬНЫЙ УГОЛ, ВНЕШНИЙ, шириной A=200 мм, высотой h=60 мм, толщиной e=1,2 мм.	200	60	(500;500)+60	1,2	2,2	шт	EVDz-20-6-1.2	EVD-20-6-1.2
ВЕРТИКАЛЬНЫЙ УГОЛ, ВНЕШНИЙ, шириной A=200 мм, высотой h=80 мм, толщиной e=1,2 мм.	200	80	(500;500)+80	1,2	2,41	шт	EVDz-20-8-1.2	EVD-20-8-1.2
ВЕРТИКАЛЬНЫЙ УГОЛ, ВНЕШНИЙ, шириной A=200 мм, высотой h=100 мм, толщиной e=1,2 мм.	200	100	(500;500)+100	1,2	2,8	шт	EVDz-20-10-1.2	EVD-20-10-1.2
ВЕРТИКАЛЬНЫЙ УГОЛ, ВНЕШНИЙ, шириной A=200 мм, высотой h=15 мм, толщиной e=1 мм.	200	15	(500;500)+15	1	1,8	шт	EVDCz-20-1,5-1	EVDC-20-1,5-1
ВЕРТИКАЛЬНЫЙ УГОЛ, ВНЕШНИЙ, шириной A=300 мм, высотой h=40 мм, толщиной e=1 мм.	300	40	(500;500)+40	1	2,09	шт	EVDz-30-4-1	EVD-30-4-1
ВЕРТИКАЛЬНЫЙ УГОЛ, ВНЕШНИЙ, шириной A=300 мм, высотой h=50 мм, толщиной e=1 мм.	300	50	(500;500)+50	1	2,22	шт	EVDz-30-5-1	EVD-30-5-1
ВЕРТИКАЛЬНЫЙ УГОЛ, ВНЕШНИЙ, шириной A=300 мм, высотой h=60 мм, толщиной e=1 мм.	300	60	(500;500)+60	1	2,34	шт	EVDz-30-6-1	EVD-30-6-1
ВЕРТИКАЛЬНЫЙ УГОЛ, ВНЕШНИЙ, шириной A=300 мм, высотой h=80 мм, толщиной e=1 мм.	300	80	(500;500)+80	1	2,59	шт	EVDz-30-8-1	EVD-30-8-1
ВЕРТИКАЛЬНЫЙ УГОЛ, ВНЕШНИЙ, шириной A=300 мм, высотой h=100 мм, толщиной e=1 мм.	300	100	(500;500)+100	1	2,84	шт	EVDz-30-10-1	EVD-30-10-1
ВЕРТИКАЛЬНЫЙ УГОЛ, ВНЕШНИЙ, шириной A=300 мм, высотой h=40 мм, толщиной e=1,2 мм.	300	40	(500;500)+40	1,2	2,5	шт	EVDz-30-4-1.2	EVD-30-4-1.2
ВЕРТИКАЛЬНЫЙ УГОЛ, ВНЕШНИЙ, шириной A=300 мм, высотой h=50 мм, толщиной e=1,2 мм.	300	50	(500;500)+50	1,2	2,7	шт	EVDz-30-5-1.2	EVD-30-5-1.2
ВЕРТИКАЛЬНЫЙ УГОЛ, ВНЕШНИЙ, шириной A=300 мм, высотой h=60 мм, толщиной e=1,2 мм.	300	60	(500;500)+60	1,2	2,8	шт	EVDz-30-6-1.2	EVD-30-6-1.2
ВЕРТИКАЛЬНЫЙ УГОЛ, ВНЕШНИЙ, шириной A=300 мм, высотой h=80 мм, толщиной e=1 мм.	300	80	(500;500)+80	1,2	3,11	шт	EVDz-30-8-1.2	EVD-30-8-1.2
ВЕРТИКАЛЬНЫЙ УГОЛ, ВНЕШНИЙ, шириной A=300 мм, высотой h=100 мм, толщиной e=1,2 мм.	300	100	(500;500)+100	1,2	3,4	шт	EVDz-30-10-1.2	EVD-30-10-1.2
ВЕРТИКАЛЬНЫЙ УГОЛ, ВНЕШНИЙ, шириной A=300 мм, высотой h=40 мм, толщиной e=1,5 мм.	300	40	(500;500)+40	1,5	3,14	шт	EVDz-30-4-1.5	EVD-30-4-1.5
ВЕРТИКАЛЬНЫЙ УГОЛ, ВНЕШНИЙ, шириной A=300 мм, высотой h=50 мм, толщиной e=1,5 мм.	300	50	(500;500)+50	1,5	3,33	шт	EVDz-30-5-1.5	EVD-30-5-1.5
ВЕРТИКАЛЬНЫЙ УГОЛ, ВНЕШНИЙ, шириной A=300 мм, высотой h=60 мм, толщиной e=1,5 мм.	300	60	(500;500)+60	1,5	3,51	шт	EVDz-30-6-1.5	EVD-30-6-1.5
ВЕРТИКАЛЬНЫЙ УГОЛ, ВНЕШНИЙ, шириной A=300 мм, высотой h=80 мм, толщиной e=1,5 мм.	300	80	(500;500)+80	1,5	3,89	шт	EVDz-30-8-1.5	EVD-30-8-1.5
ВЕРТИКАЛЬНЫЙ УГОЛ, ВНЕШНИЙ, шириной A=300 мм, высотой h=100 мм, толщиной e=1,5 мм.	300	100	(500;500)+100	1,5	4,26	шт	EVDz-30-10-1.5	EVD-30-10-1.5
КРЫШКА для ВЕРТИКАЛЬНЫЙ УГОЛ, ВНЕШНИЙ, шириной A=300 мм, высотой h=15 мм, толщиной e=1 мм.	300	15	(500;500)+15	1	2,5	шт	EVDCz-30-1,5-1	EVDC-30-1,5-1
ВЕРТИКАЛЬНЫЙ УГОЛ, ВНЕШНИЙ, шириной A=400 мм, высотой h=40 мм, толщиной e=1 мм.	400	40	(500;500)+40	1	2,59	шт	EVDz-40-4-1	EVD-40-4-1
ВЕРТИКАЛЬНЫЙ УГОЛ, ВНЕШНИЙ, шириной A=400 мм, высотой h=50 мм, толщиной e=1 мм.	400	50	(500;500)+50	1	2,71	шт	EVDz-40-5-1	EVD-40-5-1
ВЕРТИКАЛЬНЫЙ УГОЛ, ВНЕШНИЙ, шириной A=400 мм, высотой h=60 мм, толщиной e=1 мм.	400	60	(500;500)+60	1	2,83	шт	EVDz-40-6-1	EVD-40-6-1
ВЕРТИКАЛЬНЫЙ УГОЛ, ВНЕШНИЙ, шириной A=400 мм, высотой h=80 мм, толщиной e=1 мм.	400	80	(500;500)+80	1	3,10	шт	EVDz-40-8-1	EVD-40-8-1
ВЕРТИКАЛЬНЫЙ УГОЛ, ВНЕШНИЙ, шириной A=400 мм, высотой h=100 мм, толщиной e=1 мм.	400	100	(500;500)+100	1	3,33	шт	EVDz-40-10-1	EVD-40-10-1
ВЕРТИКАЛЬНЫЙ УГОЛ, ВНЕШНИЙ, шириной A=400 мм, высотой h=40 мм, толщиной e=1,2 мм.	400	40	(500;500)+40	1,2	3,10	шт	EVDz-40-4-1.2	EVD-40-4-1.2
ВЕРТИКАЛЬНЫЙ УГОЛ, ВНЕШНИЙ, шириной A=400 мм, высотой h=50 мм, толщиной e=1,2 мм.	400	50	(500;500)+50	1,2	3,26	шт	EVDz-40-5-1.2	EVD-40-5-1.2

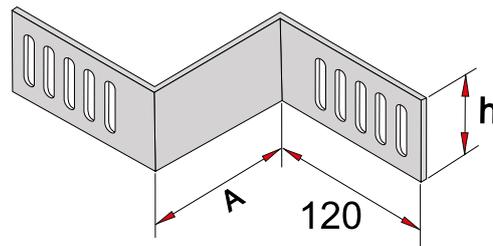
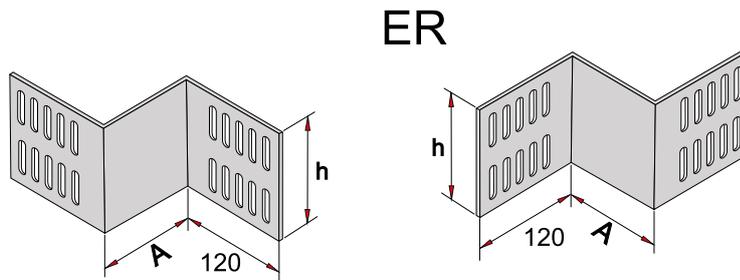
Наименование ELCOS	Ширина, A= мм	Высота, h=мм	Длина, L=мм	Толщина, e=мм	Масса за 1 метр, шт / нетто кг	Единица измерения	Артикул, из оцинкованного листа	Артикул, Крашенный согласно каталогу RAL
ВЕРТИКАЛЬНЫЙ УГОЛ, ВНЕШНИЙ, шириной A=400 мм, высотой h=60 мм, толщиной e=1,2 мм.	400	60	(500;500)+60	1,2	3,40	шт	EVDz-40-6-1.2	EVD-40-6-1.2
ВЕРТИКАЛЬНЫЙ УГОЛ, ВНЕШНИЙ, шириной A=400 мм, высотой h=80 мм, толщиной e=1,2 мм.	400	80	(500;500)+80	1,2	3,72	шт	EVDz-40-8-1.2	EVD-40-8-1.2
ВЕРТИКАЛЬНЫЙ УГОЛ, ВНЕШНИЙ, шириной A=400 мм, высотой h=100 мм, толщиной e=1,2 мм.	400	100	(500;500)+100	1,2	4,00	шт	EVDz-40-10-1.2	EVD-40-10-1.2
ВЕРТИКАЛЬНЫЙ УГОЛ, ВНЕШНИЙ, шириной A=400 мм, высотой h=40 мм, толщиной e=1,5 мм.	400	40	(500;500)+40	1,5	3,9	шт	EVDz-40-4-1.5	EVD-40-4-1.5
ВЕРТИКАЛЬНЫЙ УГОЛ, ВНЕШНИЙ, шириной A=400 мм, высотой h=50 мм, толщиной e=1,5 мм.	400	50	(500;500)+50	1,5	4,1	шт	EVDz-40-5-1.5	EVD-40-5-1.5
ВЕРТИКАЛЬНЫЙ УГОЛ, ВНЕШНИЙ, шириной A=400 мм, высотой h=60 мм, толщиной e=1,5 мм.	400	60	(500;500)+60	1,5	4,3	шт	EVDz-40-6-1.5	EVD-40-6-1.5
ВЕРТИКАЛЬНЫЙ УГОЛ, ВНЕШНИЙ, шириной A=400 мм, высотой h=80 мм, толщиной e=1,5 мм.	400	80	(500;500)+80	1,5	4,65	шт	EVDz-40-8-1.5	EVD-40-8-1.5
ВЕРТИКАЛЬНЫЙ УГОЛ, ВНЕШНИЙ, шириной A=400 мм, высотой h=100 мм, толщиной e=1,5 мм.	400	100	(500;500)+100	1,5	5,0	шт	EVDz-40-10-1.5	EVD-40-10-1.5
КРЫШКА для ВЕРТИКАЛЬНЫЙ УГОЛ, ВНЕШНИЙ, шириной A=400 мм, высотой h=15 мм, толщиной e=1,2 мм.	400	15	(500;500)+15	1,2	3,9	шт	EVDCz-40-1,5-1.2	EVDC-40-1,5-1.2
ВЕРТИКАЛЬНЫЙ УГОЛ, ВНЕШНИЙ, шириной A=500 мм, высотой h=40 мм, толщиной e=1,2 мм.	500	40	(500;500)+40	1,2	3,74	шт	EVDz-50-4-1.2	EVD-50-4-1.2
ВЕРТИКАЛЬНЫЙ УГОЛ, ВНЕШНИЙ, шириной A=500 мм, высотой h=50 мм, толщиной e=1,2 мм.	500	50	(500;500)+50	1,2	3,89	шт	EVDz-50-5-1.2	EVD-50-5-1.2
ВЕРТИКАЛЬНЫЙ УГОЛ, ВНЕШНИЙ, шириной A=500 мм, высотой h=60 мм, толщиной e=1,2 мм.	500	60	(500;500)+60	1,2	4,04	шт	EVDz-50-6-1.2	EVD-50-6-1.2
ВЕРТИКАЛЬНЫЙ УГОЛ, ВНЕШНИЙ, шириной A=500 мм, высотой h=80 мм, толщиной e=1,2 мм.	500	80	(500;500)+80	1,2	4,31	шт	EVDz-50-8-1.2	EVD-50-8-1.2
ВЕРТИКАЛЬНЫЙ УГОЛ, ВНЕШНИЙ, шириной A=500 мм, высотой h=100 мм, толщиной e=1,2 мм.	500	100	(500;500)+100	1,2	4,63	шт	EVDz-50-10-1.2	EVD-50-10-1.2
ВЕРТИКАЛЬНЫЙ УГОЛ, ВНЕШНИЙ, шириной A=500 мм, высотой h=40 мм, толщиной e=1,5 мм.	500	40	(500;500)+40	1,5	4,7	шт	EVDz-50-4-1.5	EVD-50-4-1.5
ВЕРТИКАЛЬНЫЙ УГОЛ, ВНЕШНИЙ, шириной A=500 мм, высотой h=50 мм, толщиной e=1,5 мм.	500	50	(500;500)+50	1,5	4,9	шт	EVDz-50-5-1.5	EVD-50-5-1.5
ВЕРТИКАЛЬНЫЙ УГОЛ, ВНЕШНИЙ, шириной A=500 мм, высотой h=60 мм, толщиной e=1,5 мм.	500	60	(500;500)+60	1,5	5,1	шт	EVDz-50-6-1.5	EVD-50-6-1.5
ВЕРТИКАЛЬНЫЙ УГОЛ, ВНЕШНИЙ, шириной A=500 мм, высотой h=80 мм, толщиной e=1,5 мм.	500	80	(500;500)+80	1,5	5,39	шт	EVDz-50-8-1.5	EVD-50-8-1.5
ВЕРТИКАЛЬНЫЙ УГОЛ, ВНЕШНИЙ, шириной A=500 мм, высотой h=100 мм, толщиной e=1,5 мм.	500	100	(500;500)+100	1,5	5,8	шт	EVDz-50-10-1.5	EVD-50-10-1.5
ВЕРТИКАЛЬНЫЙ УГОЛ, ВНЕШНИЙ, шириной A=500 мм, высотой h=40 мм, толщиной e=2 мм.	500	40	(500;500)+40	2	6,23	шт	EVDz-50-4-2	EVD-50-4-2
ВЕРТИКАЛЬНЫЙ УГОЛ, ВНЕШНИЙ, шириной A=500 мм, высотой h=50 мм, толщиной e=2 мм.	500	50	(500;500)+50	2	6,48	шт	EVDz-50-5-2	EVD-50-5-2
ВЕРТИКАЛЬНЫЙ УГОЛ, ВНЕШНИЙ, шириной A=500 мм, высотой h=60 мм, толщиной e=2 мм.	500	60	(500;500)+60	2	6,73	шт	EVDz-50-6-2	EVD-50-6-2
ВЕРТИКАЛЬНЫЙ УГОЛ, ВНЕШНИЙ, шириной A=500 мм, высотой h=80 мм, толщиной e=2 мм.	500	80	(500;500)+80	2	7,19	шт	EVDz-50-8-2	EVD-50-8-2
ВЕРТИКАЛЬНЫЙ УГОЛ, ВНЕШНИЙ, шириной A=500 мм, высотой h=100 мм, толщиной e=2 мм.	500	100	(500;500)+100	2	7,72	шт	EVDz-50-10-2	EVD-50-10-2
КРЫШКА для ВЕРТИКАЛЬНЫЙ УГОЛ, ВНЕШНИЙ, шириной A=500 мм, высотой h=15 мм, толщиной e=1,2 мм.	500	15	(500;500)+15	1,2	4,8	шт	EVDCz-50-1,5-1.2	EVDC-50-1,5-1.2
ВЕРТИКАЛЬНЫЙ УГОЛ, ВНЕШНИЙ, шириной A=600 мм, высотой h=40 мм, толщиной e=1,2 мм.	600	40	(500;500)+40	1,2	4,38	шт	EVDz-60-4-1.2	EVD-60-4-1.2
ВЕРТИКАЛЬНЫЙ УГОЛ, ВНЕШНИЙ, шириной A=600 мм, высотой h=50 мм, толщиной e=1,2 мм.	600	50	(500;500)+50	1,2	4,54	шт	EVDz-60-5-1.2	EVD-60-5-1.2
ВЕРТИКАЛЬНЫЙ УГОЛ, ВНЕШНИЙ, шириной A=600 мм, высотой h=60 мм, толщиной e=1,2 мм.	600	60	(500;500)+60	1,2	4,69	шт	EVDz-60-6-1.2	EVD-60-6-1.2
ВЕРТИКАЛЬНЫЙ УГОЛ, ВНЕШНИЙ, шириной A=600 мм, высотой h=80 мм, толщиной e=1,2 мм.	600	80	(500;500)+80	1,2	5,00	шт	EVDz-60-8-1.2	EVD-60-8-1.2
ВЕРТИКАЛЬНЫЙ УГОЛ, ВНЕШНИЙ, шириной A=600 мм, высотой h=100 мм, толщиной e=1,2 мм.	600	100	(500;500)+100	1,2	5,28	шт	EVDz-60-10-1.2	EVD-60-10-1.2
ВЕРТИКАЛЬНЫЙ УГОЛ, ВНЕШНИЙ, шириной A=600 мм, высотой h=40 мм, толщиной e=1,5 мм.	600	40	(500;500)+40	1,5	5,5	шт	EVDz-60-4-1.5	EVD-60-4-1.5
ВЕРТИКАЛЬНЫЙ УГОЛ, ВНЕШНИЙ, шириной A=600 мм, высотой h=50 мм, толщиной e=1,5 мм.	600	50	(500;500)+50	1,5	5,7	шт	EVDz-60-5-1.5	EVD-60-5-1.5



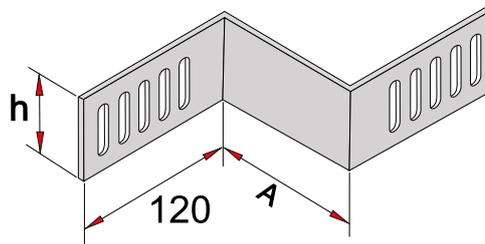
МЕТАЛЛИЧЕСКИЕ КАБЕЛЕНЕСУЩИЕ СИСТЕМЫ ВЕРТИКАЛЬНЫЙ УГОЛ, ВНЕШНИЙ

Наименование ELCOS	Ширина, A= мм	Высота, h=мм	Длина, L=мм	Толщина, e=мм	Масса за 1 метр, шт / нетто кг	Единица измерения	Артикул, из оцинкованного листа	Артикул, Крашенный согласно каталогу RAL
ВЕРТИКАЛЬНЫЙ УГОЛ, ВНЕШНИЙ, шириной A=600 мм, высотой h=60 мм, толщиной e=1,5 мм.	600	60	(500;500)+60	1,5	5,9	шт	EVDz-60-6-1.5	EVD-60-6-1.5
ВЕРТИКАЛЬНЫЙ УГОЛ, ВНЕШНИЙ, шириной A=600 мм, высотой h=80 мм, толщиной e=1,5 мм.	600	80	(500;500)+80	1,5	6,25	шт	EVDz-60-8-1.5	EVD-60-8-1.5
ВЕРТИКАЛЬНЫЙ УГОЛ, ВНЕШНИЙ, шириной A=600 мм, высотой h=100 мм, толщиной e=1,5 мм.	600	100	(500;500)+100	1,5	6,6	шт	EVDz-60-10-1.5	EVD-60-10-1.5
ВЕРТИКАЛЬНЫЙ УГОЛ, ВНЕШНИЙ, шириной A=600 мм, высотой h=40 мм, толщиной e=2 мм.	600	40	(500;500)+40	2	7,31	шт	EVDz-60-4-2	EVD-60-4-2
ВЕРТИКАЛЬНЫЙ УГОЛ, ВНЕШНИЙ, шириной A=600 мм, высотой h=50 мм, толщиной e=2 мм.	600	50	(500;500)+50	2	7,56	шт	EVDz-60-5-2	EVD-60-5-2
ВЕРТИКАЛЬНЫЙ УГОЛ, ВНЕШНИЙ, шириной A=600 мм, высотой h=60 мм, толщиной e=2 мм.	600	60	(500;500)+60	2	7,81	шт	EVDz-60-6-2	EVD-60-6-2
ВЕРТИКАЛЬНЫЙ УГОЛ, ВНЕШНИЙ, шириной A=600 мм, высотой h=80 мм, толщиной e=2 мм.	600	80	(500;500)+80	2	8,33	шт	EVDz-60-8-2	EVD-60-8-2
ВЕРТИКАЛЬНЫЙ УГОЛ, ВНЕШНИЙ, шириной A=600 мм, высотой h=100 мм, толщиной e=2 мм.	600	100	(500;500)+100	2	8,80	шт	EVDz-60-10-2	EVD-60-10-2
КРЫШКА для ВЕРТИКАЛЬНЫЙ УГОЛ, ВНЕШНИЙ, шириной A=600 мм, высотой h=15 мм, толщиной e=1,2 мм.	600	15	(500;500)+15	1,2	5,8	шт	EVDCz-60-1,5-1.2	EVDC-60-1,5-1.2

ПЕРЕХОДНИКИ на лотки разных размеров по ширине: ERz , ER
Длина 250 мм
для лотков EK, EU, ES, EC, EM



ER

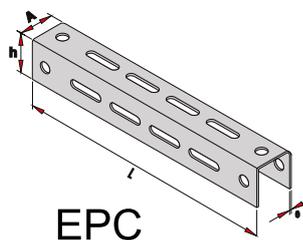




МЕТАЛЛИЧЕСКИЕ КАБЕЛЕНЕСУЩИЕ СИСТЕМЫ ПЕРЕХОДНИКИ

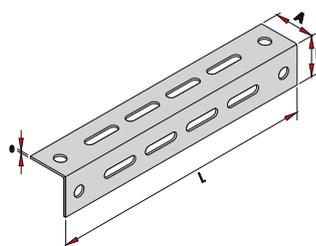
Наименование ELCOS	Ширина, A= мм	Высота, h=мм	Длина, L=мм	Толщина, e=мм	Масса за 1 метр, шт / нетто кг	Единица измерения	Артикул, из оцинкованного листа	Артикул, Крашенный согласно каталогу RAL
ПЕРЕХОДНИК, шириной A=100 мм, высотой h= 40 мм, толщиной e=1,5 мм	100	40	250	1,5	0,1	шт	ERz-10-4	ER-10-4
ПЕРЕХОДНИК, шириной A=100 мм, высотой h= 50 мм, толщиной e=1,5 мм	100	50	250	1,5	0,2	шт	ERz-10-5	ER-10-5
ПЕРЕХОДНИК, шириной A=100 мм, высотой h= 60 мм, толщиной e=1,5 мм	100	60	250	1,5	0,2	шт	ERz-10-6	ER-10-6
ПЕРЕХОДНИК, шириной A=100 мм, высотой h= 80 мм, толщиной e=1,5 мм	100	80	250	1,5	0,29	шт	ERz-10-8	ER-10-8
ПЕРЕХОДНИК, шириной A=100 мм, высотой h= 100 мм, толщиной e=1,5 мм	100	100	250	1,5	0,4	шт	ERz-10-10	ER-10-10
ПЕРЕХОДНИК, шириной A=200 мм, высотой h= 40 мм, толщиной e=1,5 мм	200	40	250	1,5	0,2	шт	ERz-20-4	ER-20-4
ПЕРЕХОДНИК, шириной A=200 мм, высотой h= 50 мм, толщиной e=1,5 мм	200	50	250	1,5	0,2	шт	ERz-20-5	ER-20-5
ПЕРЕХОДНИК, шириной A=200 мм, высотой h= 60 мм, толщиной e=1,5 мм	200	60	250	1,5	0,3	шт	ERz-20-6	ER-20-6
ПЕРЕХОДНИК, шириной A=200 мм, высотой h= 80 мм, толщиной e=1,5 мм	200	80	250	1,5	0,36	шт	ERz-20-8	ER-20-8
ПЕРЕХОДНИК, шириной A=200 мм, высотой h= 100 мм, толщиной e=1,5 мм	200	100	250	1,5	0,5	шт	ERz-20-10	ER-20-10
ПЕРЕХОДНИК, шириной A=300 мм, высотой h= 40 мм, толщиной e=1,5 мм	300	40	250	1,5	0,2	шт	ERz-30-4	ER-30-4
ПЕРЕХОДНИК, шириной A=300 мм, высотой h= 50 мм, толщиной e=1,5 мм	300	50	250	1,5	0,3	шт	ERz-30-5	ER-30-5
ПЕРЕХОДНИК, шириной A=300 мм, высотой h= 60 мм, толщиной e=1,5 мм	300	60	250	1,5	0,4	шт	ERz-30-6	ER-30-6
ПЕРЕХОДНИК, шириной A=300 мм, высотой h= 80 мм, толщиной e=1,5 мм	300	80	250	1,5	0,45	шт	ERz-30-8	ER-30-8
ПЕРЕХОДНИК, шириной A=300 мм, высотой h= 100 мм, толщиной e=1,5 мм	300	100	250	1,5	0,6	шт	ERz-30-10	ER-30-10
ПЕРЕХОДНИК, шириной A=400 мм, высотой h= 40 мм, толщиной e=2 мм	400	40	250	2	0,37	шт	ERz-40-4	ER-40-4
ПЕРЕХОДНИК, шириной A=400 мм, высотой h= 50 мм, толщиной e=2 мм	400	50	250	2	0,48	шт	ERz-40-5	ER-40-5
ПЕРЕХОДНИК, шириной A=400 мм, высотой h= 60 мм, толщиной e=2 мм	400	60	250	2	0,57	шт	ERz-40-6	ER-40-6
ПЕРЕХОДНИК, шириной A=400 мм, высотой h= 80 мм, толщиной e=2 мм	400	80	250	2	0,73	шт	ERz-40-8	ER-40-8
ПЕРЕХОДНИК, шириной A=400 мм, высотой h= 100 мм, толщиной e=2 мм	400	100	250	2	0,95	шт	ERz-40-10	ER-40-10
ПЕРЕХОДНИК, шириной A=500 мм, высотой h= 40 мм, толщиной e=2 мм	500	40	250	2	0,3	шт	ERz-50-4	ER-50-4
ПЕРЕХОДНИК, шириной A=500 мм, высотой h= 50 мм, толщиной e=2 мм	500	50	250	2	0,4	шт	ERz-50-5	ER-50-5
ПЕРЕХОДНИК, шириной A=500 мм, высотой h= 60 мм, толщиной e=2 мм	500	60	250	2	0,5	шт	ERz-50-6	ER-50-6
ПЕРЕХОДНИК, шириной A=500 мм, высотой h= 80 мм, толщиной e=2 мм	500	80	250	2	0,91	шт	ERz-50-6	ER-50-6
ПЕРЕХОДНИК, шириной A=500 мм, высотой h= 100 мм, толщиной e=2 мм	500	100	250	2	0,8	шт	ERz-50-10	ER-50-10
ПЕРЕХОДНИК, шириной A=600 мм, высотой h= 40 мм, толщиной e=2 мм	600	40	250	2	0,57	шт	ERz-60-4	ER-60-4
ПЕРЕХОДНИК, шириной A=600 мм, высотой h= 50 мм, толщиной e=2 мм	600	50	250	2	0,71	шт	ERz-60-5	ER-60-5
ПЕРЕХОДНИК, шириной A=600 мм, высотой h= 60 мм, толщиной e=2 мм	600	60	250	2	0,87	шт	ERz-60-6	ER-60-6
ПЕРЕХОДНИК, шириной A=600 мм, высотой h= 80 мм, толщиной e=2 мм	600	80	250	2	1,09	шт	ERz-60-6	ER-60-6
ПЕРЕХОДНИК, шириной A=600 мм, высотой h= 100 мм, толщиной e=2 мм	600	100	250	2	1,44	шт	ERz-60-10	ER-60-10

СТОЙКИ И ПОЛКИ: EPCz, EPC для лотков EK, EU, ES, EC, EM



Наименование ELCOS	Ширина, A= мм	Высота, h=мм	Длина, L=мм	Толщина, e=мм	Масса за 1 метр, шт / нетто кг	Единица измерения	Артикул, из оцинкованного листа	Артикул, Крашенный согласно каталогу RAL
П образная ПОЛКА высота h = 40мм, ширина A = 40 мм, длиной L = 160 мм, толщиной e=1,5 мм - для лотка шириной A = 100 мм	40	40	160	1,5	0,19	шт	EPCz-10	EPC-10
П образная ПОЛКА высота h = 40мм, ширина A = 40 мм, длиной L = 220 мм, толщиной e=1,5 мм - для лотка шириной A = 160 мм	40	40	220	1,5	0,27	шт	EPCz-16	EPC-16
П образная ПОЛКА высота h = 40мм, ширина A = 40 мм, длиной L = 260 мм, толщиной e=1,5 мм - для лотка шириной A = 200 мм	40	40	260	1,5	0,31	шт	EPCz-20	EPC-20
П образная ПОЛКА высота h = 40мм, ширина A = 40 мм, длиной L = 360 мм, толщиной e=1,5 мм - для лотка шириной A = 300 мм	40	40	360	1,5	0,44	шт	EPCz-30	EPC-30
П образная ПОЛКА высота h = 40мм, ширина A = 40 мм, длиной L = 460 мм, толщиной e=2 мм - для лотка шириной A = 400 мм	40	40	460	2	0,76	шт	EPCz-40	EPC-40
П образная ПОЛКА высота h = 40мм, ширина A = 40 мм, длиной L = 560 мм, толщиной e=2 мм - для лотка шириной A = 500 мм	40	40	560	2	0,93	шт	EPCz-50	EPC-50
П образная ПОЛКА высота h = 40мм, ширина A = 40 мм, длиной L = 660 мм, толщиной e=2 мм - для лотка шириной A = 600 мм	40	40	660	2	1,11	шт	EPCz-60	EPC-60

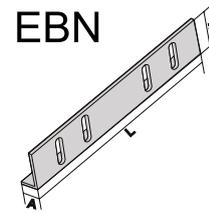
СТОЙКИ И ПОЛКИ: EPLz, EPL для лотков EK, EU, ES, EC, EM



EPL

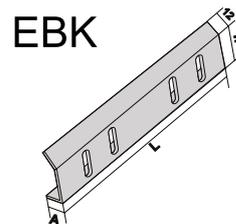
Наименование ELCOS	Ширина, A= мм	Высота, h=мм	Длина, L=мм	Толщина, e=мм	Масса за 1 метр, шт / нетто кг	Единица измерения	Артикул, из оцинкованного листа	Артикул, Крашенный согласно каталогу RAL
L образная ПОЛКА высота h = 40мм, ширина A = 40 мм, длиной L = 160 мм, толщиной e=1,5 мм - для лотка шириной A = 100 мм	40	40	160	1,5	0,13	шт	EPLz-10	EPL-10
L образная ПОЛКА высота h = 40мм, ширина A = 40 мм, длиной L = 220 мм, толщиной e=1,5 мм - для лотка шириной A = 160 мм	40	40	220	1,5	0,18	шт	EPLz-16	EPL-16
L образная ПОЛКА высота h = 40мм, ширина A = 40 мм, длиной L = 260 мм, толщиной e=1,5 мм - для лотка шириной A = 200 мм	40	40	260	1,5	0,21	шт	EPLz-20	EPL-20
L образная ПОЛКА высота h = 40мм, ширина A = 40 мм, длиной L = 360 мм, толщиной e=1,5 мм - для лотка шириной A = 300 мм	40	40	360	1,5	0,30	шт	EPLz-30	EPL-30
L образная ПОЛКА высота h = 40мм, ширина A = 40 мм, длиной L = 460 мм, толщиной e=2 мм - для лотка шириной A = 400 мм	40	40	460	2	0,52	шт	EPLz-40	EPL-40
L образная ПОЛКА высота h = 40мм, ширина A = 40 мм, длиной L = 560 мм, толщиной e=2 мм - для лотка шириной A = 500 мм	40	40	560	2	0,63	шт	EPLz-50	EPL-50
L образная ПОЛКА высота h = 40мм, ширина A = 40 мм, длиной L = 660 мм, толщиной e=2 мм - для лотка шириной A = 600 мм	40	40	660	2	0,75	шт	EPLz-60	EPL-60

СОЕДИНИТЕЛЬНЫЙ ЭЛЕМЕНТ между лотками и акссесуарами для обычных, усиленных и лестничных кабельных лотков: EBNz, EBN для лотков EK, EU, ES, EM



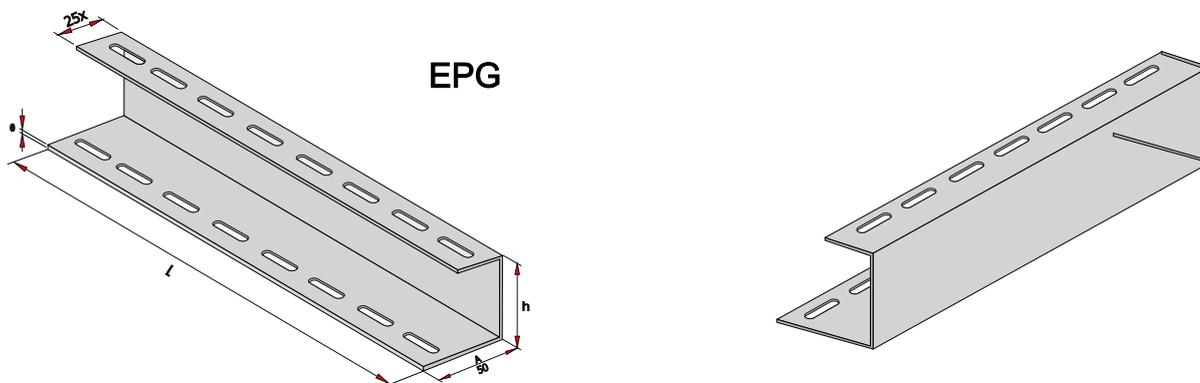
Наименование ELCOS	Ширина, A= мм	Высота, h=мм	Длина, L=мм	Толщина, e=мм	Масса за 1 метр, шт / нетто кг	Единица измерения	Артикул, из оцинкованного листа	Артикул, Крашенный согласно каталогу RAL
СОЕДИНИТЕЛЬНЫЙ ЭЛЕМЕНТ СТАНДАРТНЫЙ ширина A = 18 мм, высота h = 42 мм, толщиной e=1 мм, длина L = 240 мм	18	42	240	1	0,1	шт	EBNz-40-1	EBN-40-1
СОЕДИНИТЕЛЬНЫЙ ЭЛЕМЕНТ СТАНДАРТНЫЙ ширина A = 18 мм, высота h = 42 мм, толщиной e=1,2 мм, длина L = 240 мм	18	42	240	1,2	0,1	шт	EBNz-40-1.2	EBN-40-1.2
СОЕДИНИТЕЛЬНЫЙ ЭЛЕМЕНТ СТАНДАРТНЫЙ ширина A = 18 мм, высота h = 42 мм, толщиной e=1,5 мм, длина L = 240 мм	18	42	240	1,5	0,2	шт	EBNz-40-1.5	EBN-40-1.5
СОЕДИНИТЕЛЬНЫЙ ЭЛЕМЕНТ СТАНДАРТНЫЙ ширина A = 18 мм, высота h = 42 мм, толщиной e=2 мм, длина L = 240 мм	18	42	240	2	0,2	шт	EBNz-40-2	EBN-40-2
СОЕДИНИТЕЛЬНЫЙ ЭЛЕМЕНТ СТАНДАРТНЫЙ ширина A = 18 мм, высота h = 52 мм, толщиной e=1 мм, длина L = 240 мм	18	52	240	1	0,1	шт	EBNz-50-1	EBN-50-1
СОЕДИНИТЕЛЬНЫЙ ЭЛЕМЕНТ СТАНДАРТНЫЙ ширина A = 18 мм, высота h = 52 мм, толщиной e=1,2 мм, длина L = 240 мм	18	52	240	1,2	0,2	шт	EBNz-50-1.2	EBN-50-1.2
СОЕДИНИТЕЛЬНЫЙ ЭЛЕМЕНТ СТАНДАРТНЫЙ ширина A = 18 мм, высота h = 52 мм, толщиной e=1,5 мм, длина L = 240 мм	18	52	240	1,5	0,2	шт	EBNz-50-1.5	EBN-50-1.5
СОЕДИНИТЕЛЬНЫЙ ЭЛЕМЕНТ СТАНДАРТНЫЙ ширина A = 18 мм, высота h = 52 мм, толщиной e=1,5 мм, длина L = 240 мм	18	52	240	2	0,2	шт	EBNz-50-2	EBN-50-2
СОЕДИНИТЕЛЬНЫЙ ЭЛЕМЕНТ СТАНДАРТНЫЙ ширина A = 18 мм, высота h = 62 мм, толщиной e=1 мм, длина L = 240 мм	18	62	240	1	0,1	шт	EBNz-60-1	EBN-60-1
СОЕДИНИТЕЛЬНЫЙ ЭЛЕМЕНТ СТАНДАРТНЫЙ ширина A = 18 мм, высота h = 62 мм, толщиной e=1,2 мм, длина L = 240 мм	18	62	240	1,2	0,2	шт	EBNz-60-1.2	EBN-60-1.2
СОЕДИНИТЕЛЬНЫЙ ЭЛЕМЕНТ СТАНДАРТНЫЙ ширина A = 18 мм, высота h = 62 мм, толщиной e=1,5 мм, длина L = 240 мм	18	62	240	1,5	0,2	шт	EBNz-60-1.5	EBN-60-1.5
СОЕДИНИТЕЛЬНЫЙ ЭЛЕМЕНТ СТАНДАРТНЫЙ ширина A = 18 мм, высота h = 62 мм, толщиной e=2 мм, длина L = 240 мм	18	62	240	2	0,3	шт	EBNz-60-2	EBN-60-2
СОЕДИНИТЕЛЬНЫЙ ЭЛЕМЕНТ СТАНДАРТНЫЙ ширина A = 18 мм, высота h = 72 мм, толщиной e=1,2 мм, длина L = 240 мм	18	72	240	1,2	0,19	шт	EBNz-70-1.2	EBN-70-1.2
СОЕДИНИТЕЛЬНЫЙ ЭЛЕМЕНТ СТАНДАРТНЫЙ ширина A = 18 мм, высота h = 72 мм, толщиной e=1,5 мм, длина L = 240 мм	18	72	240	1,5	0,23	шт	EBNz-70-1.5	EBN-70-1.5
СОЕДИНИТЕЛЬНЫЙ ЭЛЕМЕНТ СТАНДАРТНЫЙ ширина A = 18 мм, высота h = 72 мм, толщиной e=2 мм, длина L = 240 мм	18	72	240	2	0,31	шт	EBNz-70-2	EBN-70-2
СОЕДИНИТЕЛЬНЫЙ ЭЛЕМЕНТ СТАНДАРТНЫЙ ширина A = 18 мм, высота h = 82 мм, толщиной e=1,2 мм, длина L = 240 мм	18	82	240	1,2	0,21	шт	EBNz-80-1.2	EBN-80-1.2
СОЕДИНИТЕЛЬНЫЙ ЭЛЕМЕНТ СТАНДАРТНЫЙ ширина A = 18 мм, высота h = 82 мм, толщиной e=1,5 мм, длина L = 240 мм	18	82	240	1,5	0,26	шт	EBNz-80-1.5	EBN-80-1.5
СОЕДИНИТЕЛЬНЫЙ ЭЛЕМЕНТ СТАНДАРТНЫЙ ширина A = 18 мм, высота h = 82 мм, толщиной e=2 мм, длина L = 240 мм	18	82	240	2	0,34	шт	EBNz-80-2	EBN-80-2
СОЕДИНИТЕЛЬНЫЙ ЭЛЕМЕНТ СТАНДАРТНЫЙ ширина A = 18 мм, высота h = 102 мм, толщиной e=1,2 мм, длина L = 240 мм	18	102	240	1,2	0,3	шт	EBNz-100-1.2	EBN-100-1.2
СОЕДИНИТЕЛЬНЫЙ ЭЛЕМЕНТ СТАНДАРТНЫЙ ширина A = 18 мм, высота h = 102 мм, толщиной e=1,5 мм, длина L = 240 мм	18	102	240	1,5	0,3	шт	EBNz-100-1.5	EBN-100-1.5
СОЕДИНИТЕЛЬНЫЙ ЭЛЕМЕНТ СТАНДАРТНЫЙ ширина A = 18 мм, высота h = 102 мм, толщиной e=2 мм, длина L = 240 мм	18	102	240	2	0,4	шт	EBNz-100-2	EBN-100-2

СОЕДИНИТЕЛЬНЫЙ ЭЛЕМЕНТ для кабельных лотков с крышкой: **EBKz, EBK** для лотков **ЕС**

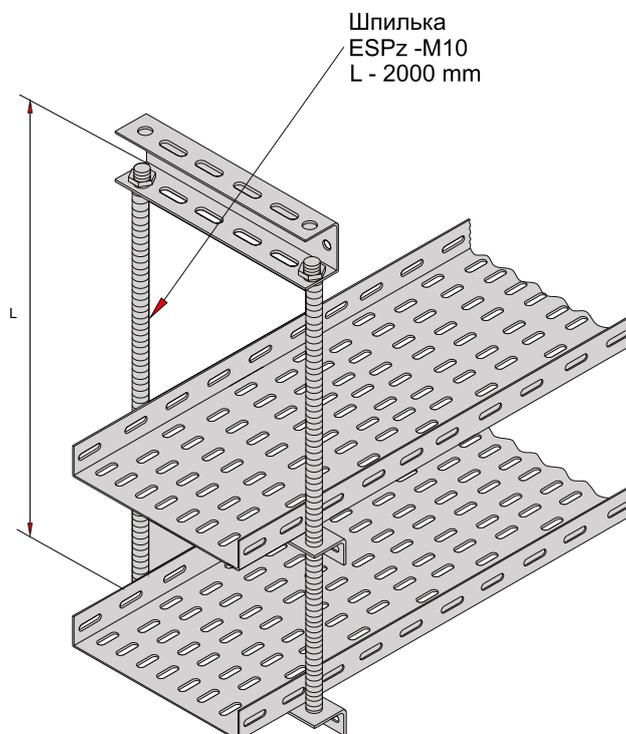


Наименование ELCOS	Ширина, A= мм	Высота, h=мм	Длина, L=мм	Толщина, e=мм	Масса за 1 метр, шт / нетто кг	Единица измерения	Артикул, из оцинкованного листа	Артикул, Крашенный согласно каталогу RAL
СОЕДИНИТЕЛЬНЫЙ ЭЛЕМЕНТ для тип ЕС с крышкой, ширина A = 18 мм, высота h = 39 мм, толщиной e=1 мм, длина L = 240 мм	18	39	240	1	0,1	шт	EBKz-50-1	EBK-50-1
СОЕДИНИТЕЛЬНЫЙ ЭЛЕМЕНТ для тип ЕС с крышкой, ширина A = 18 мм, высота h = 39 мм, толщиной e=1,2 мм, длина L = 240 мм	18	39	240	1,2	0,1	шт	EBKz-50-1.2	EBK-50-1.2
СОЕДИНИТЕЛЬНЫЙ ЭЛЕМЕНТ для тип ЕС с крышкой, ширина A = 18 мм, высота h = 39 мм, толщиной e=1,5 мм, длина L = 240 мм	18	39	240	1,5	0,2	шт	EBKz-50-1.5	EBK-50-1.5
СОЕДИНИТЕЛЬНЫЙ ЭЛЕМЕНТ для тип ЕС с крышкой, ширина A = 18 мм, высота h = 39 мм, толщиной e=2 мм, длина L = 240 мм	18	39	240	2	0,2	шт	EBKz-50-2	EBK-50-2
СОЕДИНИТЕЛЬНЫЙ ЭЛЕМЕНТ для тип ЕС с крышкой, ширина A = 18 мм, высота h = 49 мм, толщиной e=1 мм, длина L = 240 мм	18	49	240	1	0,1	шт	EBKz-60-1	EBK-60-1
СОЕДИНИТЕЛЬНЫЙ ЭЛЕМЕНТ для тип ЕС с крышкой, ширина A = 18 мм, высота h = 49 мм, толщиной e=1,2 мм, длина L = 240 мм	18	49	240	1,2	0,2	шт	EBKz-60-1.2	EBK-60-1.2
СОЕДИНИТЕЛЬНЫЙ ЭЛЕМЕНТ для тип ЕС с крышкой, ширина A = 18 мм, высота h = 49 мм, толщиной e=1,5 мм, длина L = 240 мм	18	49	240	1,5	0,2	шт	EBKz-60-1.5	EBK-60-1.5
СОЕДИНИТЕЛЬНЫЙ ЭЛЕМЕНТ для тип ЕС с крышкой, ширина A = 18 мм, высота h = 49 мм, толщиной e=2 мм, длина L = 240 мм	18	49	240	2	0,3	шт	EBKz-60-2	EBK-60-2
СОЕДИНИТЕЛЬНЫЙ ЭЛЕМЕНТ для тип ЕС с крышкой, ширина A = 18 мм, высота h = 69 мм, толщиной e=1,2 мм, длина L = 240 мм	18	89	240	1,2	0,3	шт	EBKz-80-1.2	EBK-80-1.2
СОЕДИНИТЕЛЬНЫЙ ЭЛЕМЕНТ для тип ЕС с крышкой, ширина A = 18 мм, высота h = 69 мм, толщиной e=1,5 мм, длина L = 240 мм	18	89	240	1,5	0,3	шт	EBKz-80-1.5	EBK-80-1.5
СОЕДИНИТЕЛЬНЫЙ ЭЛЕМЕНТ для тип ЕС с крышкой, ширина A = 18 мм, высота h = 69 мм, толщиной e=2 мм, длина L = 240 мм	18	89	240	2	0,4	шт	EBKz-80-2	EBK-80-2
СОЕДИНИТЕЛЬНЫЙ ЭЛЕМЕНТ для тип ЕС с крышкой, ширина A = 18 мм, высота h = 89 мм, толщиной e=1,2 мм, длина L = 240 мм	18	89	240	1,2	0,3	шт	EBKz-100-1.2	EBK-100-1.2
СОЕДИНИТЕЛЬНЫЙ ЭЛЕМЕНТ для тип ЕС с крышкой, ширина A = 18 мм, высота h = 89 мм, толщиной e=1,5 мм, длина L = 240 мм	18	89	240	1,5	0,3	шт	EBKz-100-1.5	EBK-100-1.5
СОЕДИНИТЕЛЬНЫЙ ЭЛЕМЕНТ для тип ЕС с крышкой, ширина A = 18 мм, высота h = 89 мм, толщиной e=2 мм, длина L = 240 мм	18	89	240	2	0,4	шт	EBKz-100-2	EBK-100-2

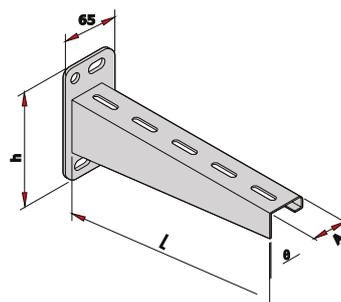
ПОДВЕСНЫЕ ЭЛЕМЕНТЫ ПОТОЛОЧНЫЕ: EPGz, EPG
для лотков EK, EU, ES, EC, EM



Наименование ELCOS	Ширина, A= мм	Высота, h=мм	Длина, L=мм	Толщина, e=мм	Масса за 1 метр, шт / нетто кг	Единица измерения	Длина L, мм.	Артикул, из оцинкованного листа	Артикул, Крашенный согласно каталогу RAL
ПОДВЕСНОЙ ЭЛЕМЕНТ, ширина A = 50 мм, высота h = 50 мм, ширина x = 25 мм, толщиной e=1,5 мм, длина L = разное	50	50	разное	1,5	0,16-3,32	м	120-2500	EPGz-1	EPG-1
ПОДВЕСНОЙ ЭЛЕМЕНТ, ширина A = 50 мм, высота h = 50 мм, ширина x = 25 мм, толщиной e=2 мм, длина L = разное	50	50	разное	2	0,21-4,36	м	120-2500	EPGz-2	EPG-2



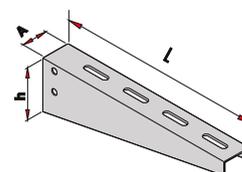
ПОЛКА ДЛЯ ЛОТКОВ: EPWz, EPW для лотков EK, EU, ES, EC, EM



EPW

Наименование ELCOS	Ширина, A= мм	Высота, h=мм	Длина, L=мм	Толщина, e=мм	Масса за 1 метр, шт / нетто кг	Единица измерения	Артикул, из оцинкованного листа	Артикул, Крашенный согласно каталогу RAL
ПОЛКА НАСТЕННАЯ, высота основания h = 120 мм, ширина полки A = 43 мм, длина полки L = 130 мм, толщиной e=1,5 мм - для лотка шириной A = 100 мм	43	120	130	1,5	0,3	шт	EPWz-10	EPW-10
ПОЛКА НАСТЕННАЯ, высота основания h = 120 мм, ширина полки A = 43 мм, длина полки L = 190 мм, толщиной e=1,5 мм - для лотка шириной A = 160 мм	43	120	190	1,5	0,3	шт	EPWz-16	EPW-16
ПОЛКА НАСТЕННАЯ, высота основания h = 120 мм, ширина полки A = 43 мм, длина полки L = 230 мм, толщиной e=1,5 мм - для лотка шириной A = 200 мм	43	120	230	1,5	0,4	шт	EPWz-20	EPW-20
ПОЛКА НАСТЕННАЯ, высота основания h = 120 мм, ширина полки A = 43 мм, длина полки L = 330 мм, толщиной e=2 мм - для лотка шириной A = 300 мм	43	120	330	2	0,7	шт	EPWz-30	EPW-30
ПОЛКА НАСТЕННАЯ, высота основания h = 120 мм, ширина полки A = 43 мм, длина полки L = 430 мм, толщиной e=2 мм - для лотка шириной A = 400 мм	43	120	430	2	0,9	шт	EPWz-40	EPW-40
ПОЛКА НАСТЕННАЯ, высота основания h = 120 мм, ширина полки A = 43 мм, длина полки L = 530 мм, толщиной e=2 мм - для лотка шириной A = 500 мм	43	120	530	2	1,0	шт	EPWz-50	EPW-50
ПОЛКА НАСТЕННАЯ, высота основания h = 120 мм, ширина полки A = 43 мм, длина полки L = 630 мм, для лотка шириной A = 600 мм	43	120	630	2	1,2	шт	EPWz-60	EPW-60

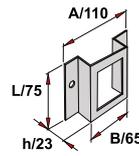
ПОЛКА ДЛЯ ЕТУ СТОЙКИ: EPSz, EPS для лотков EK, EU, ES, EC, EM



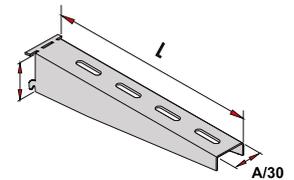
EPS

Наименование ELCOS	Ширина, A= мм	Высота, h=мм	Длина, L=мм	Толщина, e=мм	Масса за 1 метр, шт / нетто кг	Единица измерения	Артикул, из оцинкованного листа	Артикул, Крашенный согласно каталогу RAL
ПОЛКА ДЛЯ ЕТУ СТОЙКИ, высота h = 70 мм, ширина A = 43 мм, длиной L = 135 мм, толщиной e=1,5 мм - для лотка шириной A = 100 мм	43	70	135	1,5	0,2	шт	EPSz-10	EPS-10
ПОЛКА ДЛЯ ЕТУ СТОЙКИ, высота h = 70 мм, ширина A = 43 мм, длиной L = 195 мм, толщиной e=1,5 мм - для лотка шириной A = 160 мм	43	70	195	1,5	0,3	шт	EPSz-16	EPS-16
ПОЛКА ДЛЯ ЕТУ СТОЙКИ, высота h = 70 мм, ширина A = 43 мм, длиной L = 235 мм, толщиной e=1,5 мм - для лотка шириной A = 200 мм	43	70	235	1,5	0,4	шт	EPSz-20	EPS-20
ПОЛКА ДЛЯ ЕТУ СТОЙКИ, высота h = 70 мм, ширина A = 43 мм, длиной L = 335 мм, толщиной e=2 мм - для лотка шириной A = 300 мм	43	70	335	2	0,7	шт	EPSz-30	EPS-30
ПОЛКА ДЛЯ ЕТУ СТОЙКИ, высота h = 70 мм, ширина A = 43 мм, длиной L = 435 мм, толщиной e=2 мм - для лотка шириной A = 400 мм	43	70	435	2	0,8	шт	EPSz-40	EPS-40
ПОЛКА ДЛЯ ЕТУ СТОЙКИ, высота h = 70 мм, ширина A = 43 мм, длиной L = 535 мм, толщиной e=2 мм - для лотка шириной A = 500 мм	43	70	535	2	1,0	шт	EPSz-50	EPS-50
ПОЛКА ДЛЯ ЕТУ СТОЙКИ, высота h = 70 мм, ширина A = 43 мм, длиной L = 635 мм, для лотка шириной A = 600 мм	43	70	635	2	1,2	шт	EPSz-60	EPS-60

ПОЛКА ДЛЯ EPNU СТОЙКИ: EPNz, EPN
для лотков EK, EU, ES, EC, EM



EPNS

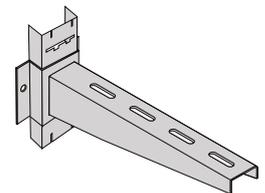
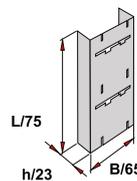


EPN

Наименование ELCOS	Ширина, A= мм	Высота, h=мм	Длина, L=мм	Толщина, e=мм	Масса за 1 метр, шт / нетто кг	Единица измерения	Артикул, из оцинкованного листа	Артикул, Крашенный согласно каталогу RAL
ПОЛКА ДЛЯ EPNU СТОЙКИ, высота h = 37 мм, ширина A = 30 мм, длиной L = 130 мм, толщиной e=1,5 мм - для лотка шириной A = 100 мм	30	37	130	1,5	0,1	шт	EPNz-10	EPN-10
ПОЛКА ДЛЯ EPNU СТОЙКИ, высота h = 37 мм, ширина A = 30 мм, длиной L = 190 мм, толщиной e=1,5 мм - для лотка шириной A = 160 мм	30	37	190	1,5	0,2	шт	EPNz-16	EPN-16
ПОЛКА ДЛЯ EPNU СТОЙКИ, высота h = 37 мм, ширина A = 30 мм, длиной L = 230 мм, толщиной e=1,5 мм - для лотка шириной A = 200 мм	30	37	230	1,5	0,2	шт	EPNz-20	EPN-20
ПОЛКА ДЛЯ EPNU СТОЙКИ, высота h = 37 мм, ширина A = 30 мм, длиной L = 330 мм, толщиной e=2 мм - для лотка шириной A = 300 мм	30	37	330	2	0,4	шт	EPNz-30	EPN-30
ПОЛКА ДЛЯ EPNU СТОЙКИ, высота h = 37 мм, ширина A = 30 мм, длиной L = 430 мм, толщиной e=2 мм - для лотка шириной A = 400 мм	30	37	430	2	0,5	шт	EPNz-40	EPN-40
ПОЛКА ДЛЯ EPNU СТОЙКИ, высота h = 37 мм, ширина A = 30 мм, длиной L = 530 мм, толщиной e=2 мм - для лотка шириной A = 500 мм	30	37	530	2	0,6	шт	EPNz-50	EPN-50
ПОЛКА ДЛЯ EPNU СТОЙКИ, высота h = 37 мм, ширина A = 30 мм, длиной L = 630 мм, толщиной e=2 мм - для лотка шириной A = 600 мм	30	37	630	2	0,8	шт	EPNz-60	EPN-60

СТОЙКА ДЛЯ EPN ПОЛКЕ: EPNUz, EPNU
для лотков EK, EU, ES, EC, EM

EPNU



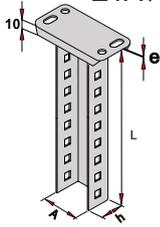
Наименование ELCOS	Ширина, A= мм	Высота, h=мм	Длина, L=мм	Толщина, e=мм	Масса за 1 метр, шт / нетто кг	Единица измерения	Артикул, из оцинкованного листа	Артикул, Крашенный согласно каталогу RAL
СТОЙКА ДЛЯ EPN ПОЛКЕ, высота h = 20 мм, ширина A = 60 мм, толщиной e=2 мм, длиной L = 75-2500мм.	60	20	75-2500	2	0,11-3,7	м	EPNUz	EPNU

ЗАКЛАДКА ДЛЯ EPN ПОЛКЕ и EPNU СТОЙКЕ: EPNSz, EPNS
для лотков EK, EU, ES, EC, EM

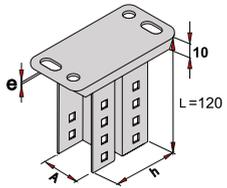
Наименование ELCOS	Ширина, A= мм	Высота, h=мм	Длина, L=мм	Толщина, e=мм	Масса за 1 метр, шт / нетто кг	Единица измерения	Артикул, из оцинкованного листа	Артикул, Крашенный согласно каталогу RAL
ЗАКЛАДКА ДЛЯ EPN ПОЛКЕ и EPNU СТОЙКЕ, высота h = 23 мм, ширина A = 110 мм, ширина B = 65 мм, длиной L = 75 мм, толщиной e=2 мм -	110	23	75	2	0,2	шт	EPNSz	EPNS

ПОДВЕСНЫЕ ЭЛЕМЕНТЫ: ETAz, ETA; ETASz, ETAS; ETBz, ETB; ETBSz, ETBS; ETUz, ETU
для лотков EK, EU, ES, EC, EM

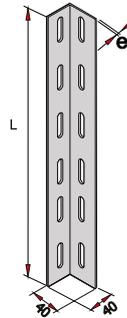
ETA / ETAS



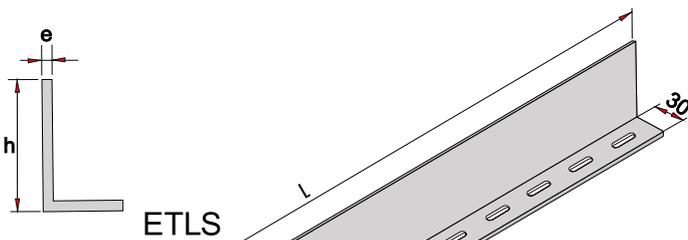
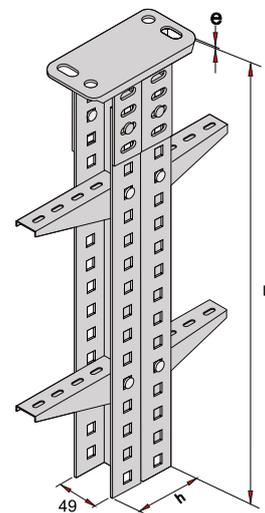
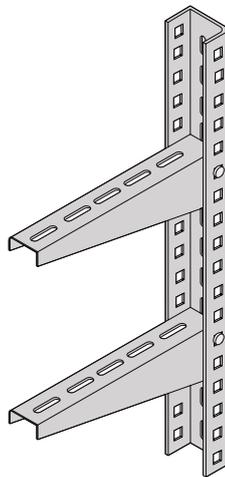
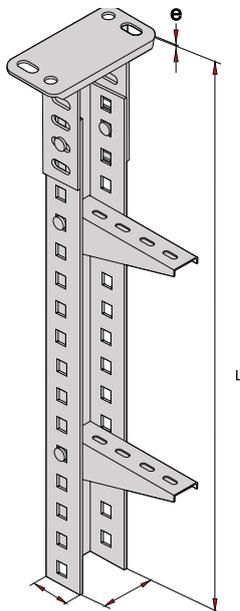
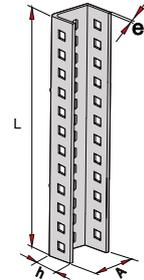
ETB / ETBS



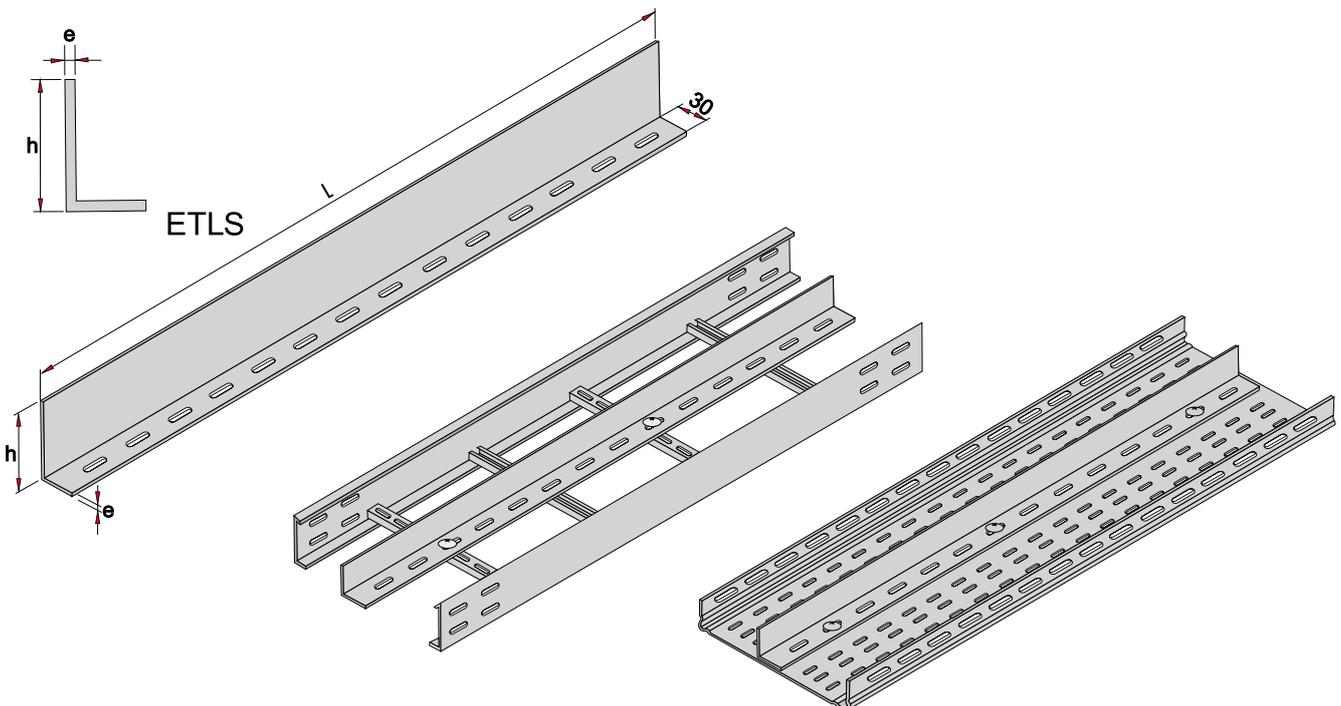
ETL



ETU



ETLS



Наименование ELCOS	Ширина, A= мм	Высота, h=мм	Длина, L=мм	Толщина, e=мм	Масса за 1 метр, шт / нетто кг	Единица измерения	Артикул, из оцинкованного листа	Артикул, Крашенный согласно каталогу RAL
ПОДВЕСНАЯ СТОЙКА С КРЕПЛЕНИЕМ НА ПОТОЛОК ОДИНАРНАЯ, высота h = 33 мм, ширина A = 45 мм, толщиной e=1,2 мм, длиной L = 120-2500 мм.	45	33	120-2500	1,2	0,19-2,3	м	ETAz-1.2	ETA-1.2
ПОДВЕСНАЯ СТОЙКА С КРЕПЛЕНИЕМ НА ПОТОЛОК ОДИНАРНАЯ, высота h = 33 мм, ширина A = 45 мм, толщиной e=1,5 мм, длиной L = 120-2500 мм.	45	33	120-2500	1,5	0,24-2,85	м	ETAz-1.5	ETA-1.5
ПОДВЕСНАЯ СТОЙКА С КРЕПЛЕНИЕМ НА ПОТОЛОК ОДИНАРНАЯ, высота h = 33 мм, ширина A = 45 мм, толщиной e=2 мм, длиной L = 120-2500 мм.	45	33	120-2500	2	0,32-3,74	м	ETAz-2	ETA-2
ЭЛЕМЕНТ КРЕПЛЕНИЕМ НА ПОТОЛОК ОДИНАРНАЯ к ETU СТОЙКЕ, высота h = 34 мм, ширина A = 48 мм, толщиной e=1,5 мм, длиной L = 120 мм.	49	37	120	1,5	0,2	шт	ETASz-1.5	ETAS-1.5
ЭЛЕМЕНТ КРЕПЛЕНИЕМ НА ПОТОЛОК ОДИНАРНАЯ к ETU СТОЙКЕ, высота h = 34 мм, ширина A = 48 мм, толщиной e=2 мм, длиной L = 120 мм.	49	37	120	2	0,3	шт	ETASz-2	ETAS-2
ПОДВЕСНАЯ СТОЙКА С КРЕПЛЕНИЕМ НА ПОТОЛОК ДВОЙНАЯ, высота h = 66 мм, ширина A = 45 мм, толщиной e=1,2 мм, длиной L = 120-2500 мм.	45	33	120-2500	1,2	0,31-4,73	м	ETBz-1.2	ETB-1.2
ПОДВЕСНАЯ СТОЙКА С КРЕПЛЕНИЕМ НА ПОТОЛОК ДВОЙНАЯ, высота h = 66 мм, ширина A = 45 мм, толщиной e=1,5 мм, длиной L = 120-2500 мм.	45	33	120-2500	1,5	0,38-5,85	м	ETBz-1.5	ETB-1.5
ПОДВЕСНАЯ СТОЙКА С КРЕПЛЕНИЕМ НА ПОТОЛОК ДВОЙНАЯ, высота h = 66 мм, ширина A = 45 мм, толщиной e=2 мм, длиной L = 120-2500 мм.	45	33	120-2500	2	0,5-7,67	м	ETBz-2	ETB-2
ЭЛЕМЕНТ КРЕПЛЕНИЕМ НА ПОТОЛОК ОДИНАРНАЯ к ETU СТОЙКЕ, высота h = 68 мм, ширина A = 48 мм, толщиной e=1,5 мм, длиной L = 120 мм.	49	37	120	1,5	0,4	шт	ETBSz-1.5	ETBS-1.5
ЭЛЕМЕНТ КРЕПЛЕНИЕМ НА ПОТОЛОК ОДИНАРНАЯ к ETU СТОЙКЕ, высота h = 68 мм, ширина A = 48 мм, толщиной e=2 мм, длиной L = 120 мм.	49	37	120	2	0,5	шт	ETBSz-2	ETBS-2
ПОДВЕСНАЯ СТОЙКА, высота h = 33 мм, ширина A = 45 мм, толщиной e=1,2 мм, длиной L = 120-2500 мм.	45	33	120-2500	1,2	0,11-2,27	м	ETUz-1.2	ETU-1.2
ПОДВЕСНАЯ СТОЙКА, высота h = 33 мм, ширина A = 45 мм, толщиной e=1,5 мм, длиной L = 120-2500 мм.	45	33	120-2500	1,5	0,14-2,8	м	ETUz-1.5	ETU-1.5
ПОДВЕСНАЯ СТОЙКА, высота h = 33 мм, ширина A = 45 мм, толщиной e=2 мм, длиной L = 120-2500 мм.	45	33	120-2500	2	0,18-3,67	м	ETUz-2	ETU-2

Сепаратор: ETLsz, ETLs для лотков EK, EU, ES, EC, EM

Наименование ELCOS	Ширина, A= мм	Высота, h=мм	Длина, L=мм	Толщина, e=мм	Масса за 1 метр, шт / нетто кг	Единица измерения	Артикул, из оцинкованного листа	Артикул, Крашенный согласно каталогу RAL
Сепаратор, высота h = 38 мм, ширина A = 30 мм, толщиной e=1 мм, длиной L = 120-2500 мм.	30	38	120-2500	1	0,06-1,23	м	ETLSz-4	ETLS-4
Сепаратор, высота h = 38 мм, ширина A = 30 мм, толщиной e=1,2 мм, длиной L = 120-2500 мм.	30	48	120-2500	1,2	0,08-1,7	м	ETLSz-5	ETLS-5
Сепаратор, высота h = 38 мм, ширина A = 30 мм, толщиной e=1,5 мм, длиной L = 120-2500 мм.	30	58	120-2500	1,5	0,12-2,41	м	ETLSz-6	ETLS-6
Сепаратор, высота h = 38 мм, ширина A = 30 мм, толщиной e=2 мм, длиной L = 120-2500 мм.	30	98	120-2500	1,5	0,47-3,59	м	ETLSz-10	ETLS-10

Стойка уголок : ETLz, ETL для лотков EK, EU, ES, EC, EM

Наименование ELCOS	Ширина, A= мм	Высота, h=мм	Длина, L=мм	Толщина, e=мм	Масса за 1 метр, шт / нетто кг	Единица измерения	Артикул, из оцинкованного листа	Артикул, Крашенный согласно каталогу RAL
Стойка, высота h = 40 мм, ширина A = 40 мм, толщиной e=1,5 мм, длиной L = 120-2500 мм.	40	40	120-2500	1,5	0,1-2,07	м	ETLz-1.5	ETL-1.5
Стойка, высота h = 40 мм, ширина A = 40 мм, толщиной e=2 мм, длиной L = 120-2500 мм.	40	40	120-2500	2	0,13-2,72	м	ETLz-2	ETL-2

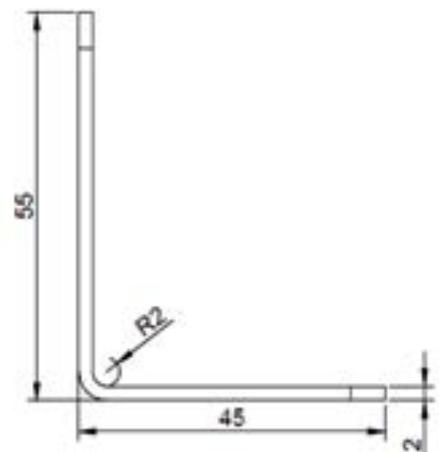
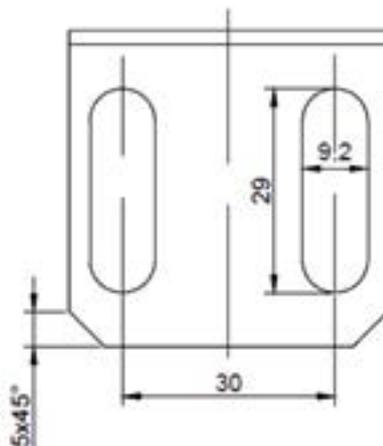
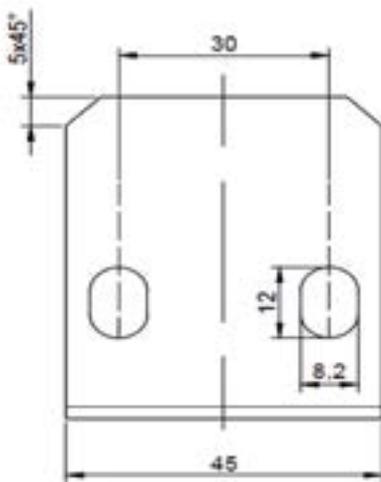
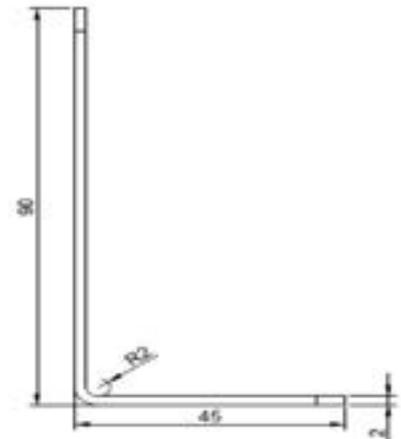
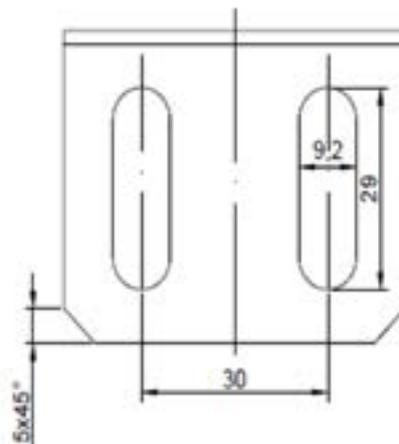
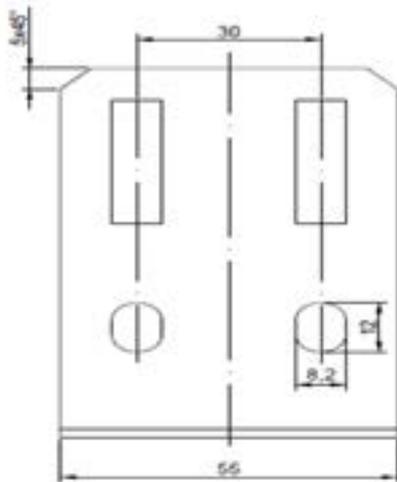
9.

МЕТАЛЛИЧЕСКИЕ КАБЕЛЕНЕСУЩИЕ СИСТЕМЫ НАСТЕННЫЕ ЭЛЕМЕНТЫ КРЕПЛЕНИЯ ЛОТКОВ

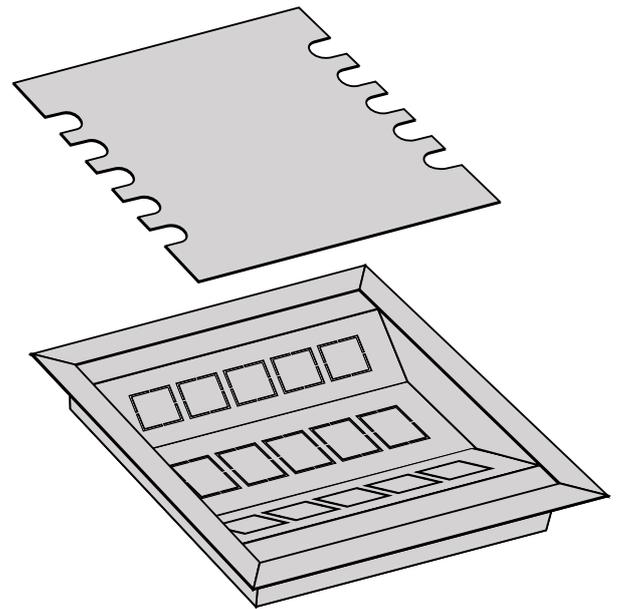
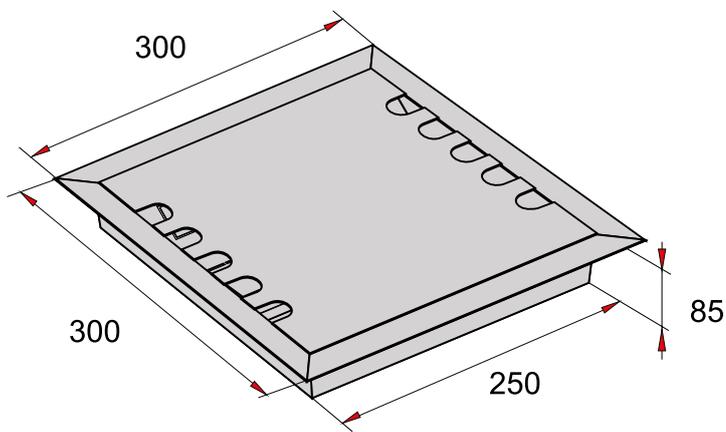
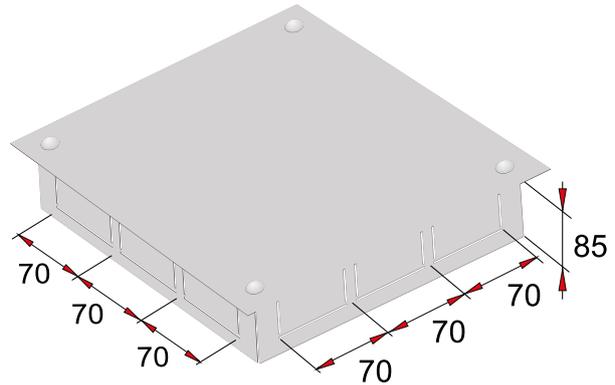
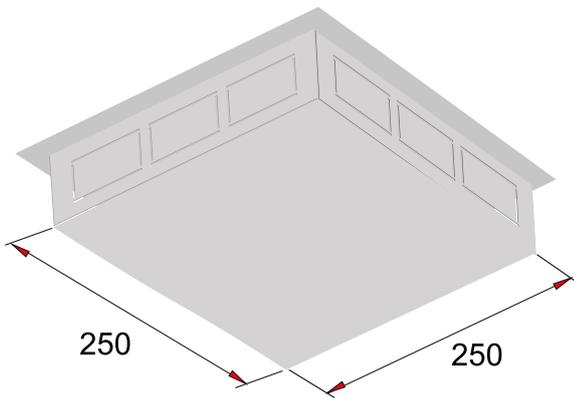
Настенные элементы крепления лотков: ELNz, ELN
для лотков EK, EU, ES, EM

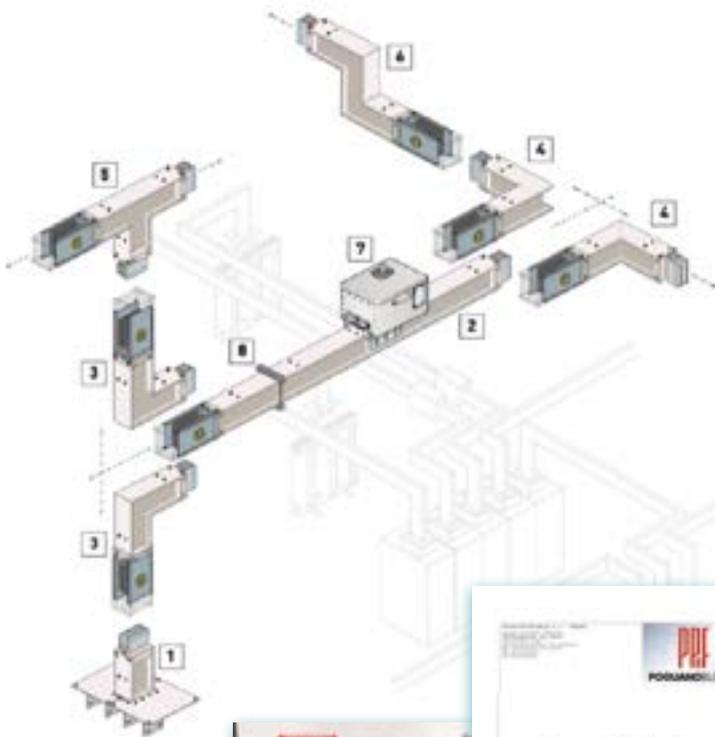


Наименование ELCOS	Ширина, A= мм	Высота, h=мм	Длина, L=мм	Толщина, e=мм	Масса за 1 метр, шт / нетто кг	Единица измерения	Артикул, из оцинкованного листа	Артикул, Крашенный согласно каталогу RAL
Настенные элементы крепления лотков, высота h = 45 мм, ширина A = 55 мм, толщиной e=2 мм, длиной L = 90 мм.	55	45	90	2	0,25	шт	ELNz	ELN
Настенные элементы крепления лотков, высота h = 45 мм, ширина A = 45 мм, толщиной e=2 мм, длиной L = 55 мм.	45	45	55	2	0,15	шт	ELNz	ELN

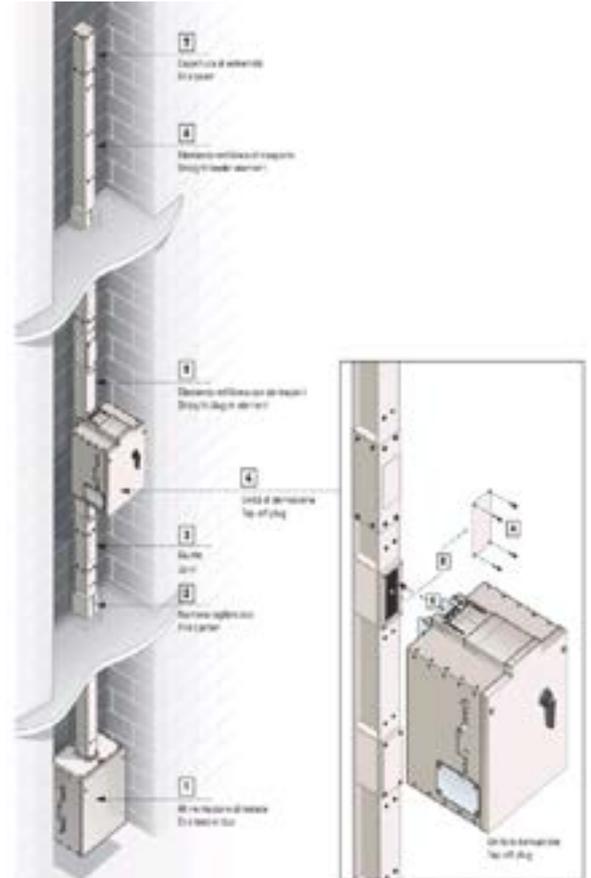


РОЗЕТОЧНЫЙ КОРОБ на 6-10 розеток встраиваемый на пол оцинкованный, крашенный





ELCOS является официальным Авторизированным дистрибьютером Европейских производителей; ROGLIANO BUSBAR – Шинопроводы, Италия, HENSEL MENNEKES – Пластиковые щиты и Промышленные розетки, вилки, Германия, BALLUFF – Сенсоры и датчики, Германия.





ДВОРЕЦ РЕСПУБЛИКИ г. Алматы
шкаф РУ 0.4 кВ г. Алматы



Мечеть в г.Семей



Гостиница «ROYAL TULIP
ALMATY»
РУ-0,4 кВ



ESENTAI MALL г. Алматы
низковольтные
электрораспределительные
шкафы и щиты



ЖК НУРСАЯ г. Нур-Султан
кабельные лотки,
укомплектованные
пожарные шкафы



СЗЗ «ХОРГОС-ВОСТОЧНЫЕ
ВОРОТА»
КТПБ - 2x400/10/0,4 кВ (ТП 1Л)
и 2x1000/10/0,4 кВ (ТП 2Л)
и КРУ-БМ - 10 кВ (КРУ 3Л)



MEGA-2 ALMATY
щиты распределительные,
щиты освещения



HILTON GARDEN INN
укомплектованные пожарные
шкафы и фасады



АКИМАТ г. Алматы
реконструкция ТП
10кВ, низковольтные
электрораспределительные
шкафы и щита ГРЩ-0,4кВ, АВР



ПС «БІЛІМ ОРДАСЫ»
Строительство подстанции ПС
«Білім ордасы» 110/10кВ 2*40 МВА
для 7-х зимних Азиатских игр



Дом правительства г. Нур-Султан
низковольтные
электрораспределительные
шкафы и щиты



Дворец спорта г. Алматы
ТП-6кВ, изковольтные
электрораспределительные
шкафы и щита



Назарбаев Университет
г. Нур-Султан, ГРЩ-0,4кВ до 5000А



Мечеть Хазрет Султан
г. Нур-Султан



Театр «Астана Опера»
г. Нур-Султан, Ячейки КСО2-10



Қазақстан Темір жолы
г. Нур-Султан
ГРЩ-0,4 кВ и шкафы РУ-0,4кВ



ТРЦ «Dostyk Plaza»
г. Алматы, укомплектованные
пожарные шкафы



Военная Академия
г. Нур-Султан
ТП-20кВ, ГРЩ-0,4кВ



Месторождение хрома «ВОСХОД»
г. Хромтау, Актюбинская область.
Производство, поставка и монтаж
цифровой распределительной
подстанции 10кВ
Реконструкция высоковольтных
ячеек 10 кВ в шахте добычи
хромитовых руд на отметке -160.



Проект Будущего
Расширения ТШО
Производство, поставка,
монтаж и ПНР ГРУ 2500А в БМЗ



ТРЦ «ШЫМКЕНТ ПЛАЗА»
г. Шымкент
Трансформаторные подстанции
4x2000/10/0,4 кВ (РП+ТП1) и
4x1600/10/0,4 кВ (ТП2)



Месторождение
«ДУНГА» MAERSK OIL, г. Актау
Комплектная трансформаторная
подстанция
КТПБ-2x1000кВа-10/0,4 кВ



АО «KEGOC»
Реконструкция щита собственных
нужд и щита постоянного тока на
ПС 500 кВ «АЛМАТЫ»



Метрополитен г. Алматы
Щафы КИПиА

ELCOS – имеет все сертификаты для производства и реализацию свой продукции как СТ-KZ, СС РК, ТС СС ЕАС, СТ РК ISO 9001-2016 (ISO 9001:2015), СТ РК ISO 14001-2016 (ISO 14001:2015), СТ РК OHSAS 18001-2008 (OHSAS 18001:2007).

ELCOS – имеет “Разрешение на применение на опасных производственных объектах продукцию до 10 000 В и ниже 1000 в.”

ELCOS – имеет “Допуск к применению на территории РК шкафы пожарные металлические”.

ELCOS – имеет награду “Лучший партнер технического и профессионального образования-2011 г.” от Министерство Образования и Науки РК.

ELCOS – имеет награду “2019 Local Content Development award” от TCO и EBRD

ELCOS – имеет диплом “За высокое достижения в области качества” от АО “Национальный Центр Экспертизы и Сертификаций”

ELCOS – сотрудничает по программе “Дуальное образование” с техническими колледжами и университетами.

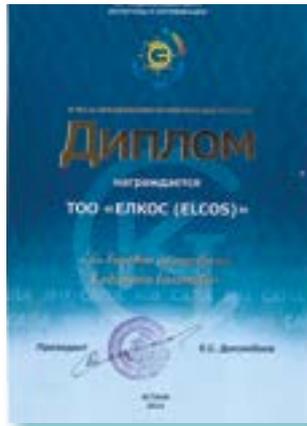
ELCOS – имеет благодарственные письма за благотворительную помощь от различных фондов.

ELCOS – является авторизованным дилером мировых брендов: Pogliano Busbar – Италия, Balluff-Германия, дилер Hensel-Mennekes – Германия.

ELCOS – сотрудничает с мировыми брендами как Siemens, ABB, Legrand, LS, Hyundai.

ELCOS – имеет много рекомендательные письма от благодарных клиентов.





Компания и команда ELCOS социально ответственно перед обществом и регулярно проводит:

- Обучение и практика студентов по программе “Дуальное образование”
- Благотворительную помощь разным фондам.
- Участие в различных акциях пострадавшим от стихийного и техногенных бедствий.

Сотрудники ELCOS постоянно проходят разные тренинги, обучения и повышение квалификаций.

ELCOS – постоянно обучает и внедряет методiku “Бережливое производство”.

Команда ELCOS – отлично работает и хорошо проводит досуг!







Алматы (7273)495-231
Ангарск (3955)60-70-56
Архангельск (8182)63-90-72
Астрахань (8512)99-46-04
Барнаул (3852)73-04-60
Белгород (4722)40-23-64
Благовещенск (4162)22-76-07
Брянск (4832)59-03-52
Владивосток (423)249-28-31
Владикавказ (8672)28-90-48
Владимир (4922)49-43-18
Волгоград (844)278-03-48
Вологда (8172)26-41-59
Воронеж (473)204-51-73
Екатеринбург (343)384-55-89
Иваново (4932)77-34-06
Ижевск (3412)26-03-58
Иркутск (395)279-98-46
Казань (843)206-01-48

Калининград (4012)72-03-81
Калуга (4842)92-23-67
Кемерово (3842)65-04-62
Киров (8332)68-02-04
Коломна (4966)23-41-49
Кострома (4942)77-07-48
Краснодар (861)203-40-90
Красноярск (391)204-63-61
Курск (4712)77-13-04
Курган (3522)50-90-47
Липецк (4742)52-20-81
Магнитогорск (3519)55-03-13
Москва (495)268-04-70
Мурманск (8152)59-64-93
Набережные Челны (8552)20-53-41
Нижний Новгород (831)429-08-12
Новокузнецк (3843)20-46-81
Ноябрьск (3496)41-32-12
Новосибирск (383)227-86-73

Омск (3812)21-46-40
Орел (4862)44-53-42
Оренбург (3532)37-68-04
Пенза (8412)22-31-16
Петрозаводск (8142)55-98-37
Псков (8112)59-10-37
Пермь (342)205-81-47
Ростов-на-Дону (863)308-18-15
Рязань (4912)46-61-64
Самара (846)206-03-16
Саранск (8342)22-96-24
Санкт-Петербург (812)309-46-40
Саратов (845)249-38-78
Севастополь (8692)22-31-93
Симферополь (3652)67-13-56
Смоленск (4812)29-41-54
Сочи (862)225-72-31
Ставрополь (8652)20-65-13
Сургут (3462)77-98-35

Сыктывкар (8212)25-95-17
Тамбов (4752)50-40-97
Тверь (4822)63-31-35
Тольятти (8482)63-91-07
Томск (3822)98-41-53
Тула (4872)33-79-87
Тюмень (3452)66-21-18
Ульяновск (8422)24-23-59
Улан-Удэ (3012)59-97-51
Уфа (347)229-48-12
Хабаровск (4212)92-98-04
Чебоксары (8352)28-53-07
Челябинск (351)202-03-61
Череповец (8202)49-02-64
Чита (3022)38-34-83
Якутск (4112)23-90-97
Ярославль (4852)69-52-93

Россия +7(495)268-04-70 Казахстан +7(7172)727-132 Киргизия +996(312)96-26-47